

## SlimLine石英测力传感器

## 拉压双向测力

9173B型、9174B型、9175B型、

这种紧凑型测力产品，用于测量拉力和压力。9133B21-9137B21 \*型 SlimLine 传感器 (SLS) 通过预紧安装在两个带有螺纹的钢制零件之间，并与地绝缘。自带线缆由 Viton 线缆覆盖层提供额外保护。SLS 测力链已完成标定（仅压向力范围），简单安装后可立即用于测量。

- 已标定石英传感器
- 设计紧凑，且尺寸极小
- 自带不可拆卸线缆，配有 Viton® 线缆覆盖层
- 具有连接安装孔

## 描述

预紧式石英测力传感器可测量拉力和压力，并产生一个与作用力成正比的电荷。电荷放大器（例如，工业用途 5073A 型放大器）将此电荷转换为比例电压，然后根据需要进一步处理。SLS 传感器与地绝缘安装，因此很大程度上解决了接地回路问题。

## 应用

SLS 紧凑型石英测力链刚度高，因此特别适合测量快速变化的拉压力。被测对象的弹性变化可忽略不计。可以进行准静态测量，即放大器有长时间常数。关于传感器的特殊信息，参见 9133B21-9137B21 型传感器数据表 (9130B\_000-110)。

## 应用示例

- 机器人系统中测力
- 对压机、自动冲孔机、压花机和焊机进行监测
- 石英测力链与液缸配合使用，对夹紧工艺进行监测
- 对连接技术进行监控，例如部件插入和压合

\*自带 SlimLine 传感器，参见数据表 9130B\_000-110。

9176B型和9177B型



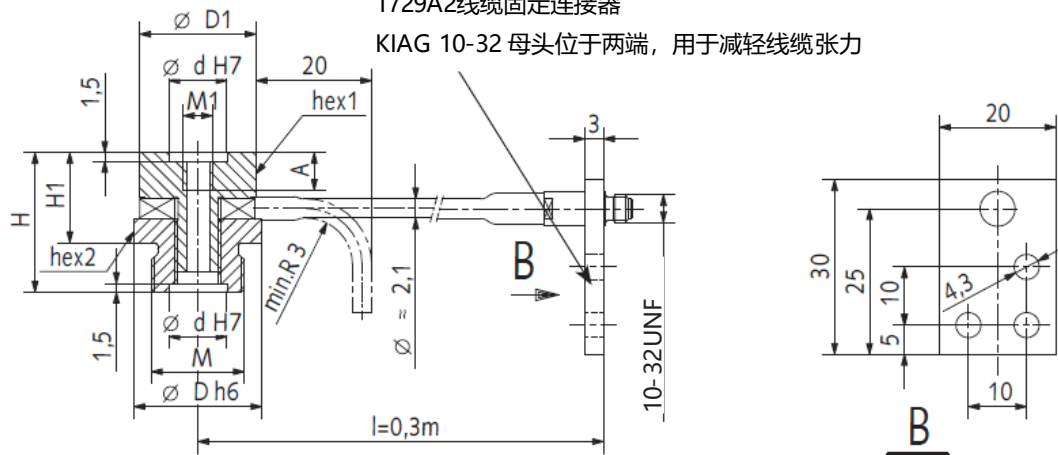
## 技术参数

灵敏度	pC/N	≈-3.5
线性度	% FS0	≤±1
迟滞	% FS0	≤1
阈值分辨率	N	≤0.02
绝缘电阻	Ω	10 <sup>13</sup>
与地绝缘电阻	MΩ	≥100
温度系数	%/°C	-0.02
工作温度	°C	-20~80

Viton®为 DuPont Performance Elastomers 公司注册商标。

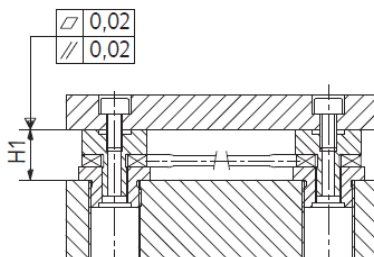
## 1729A2线缆固定连接器

KIAG 10-32 母头位于两端，用于减轻线缆张力

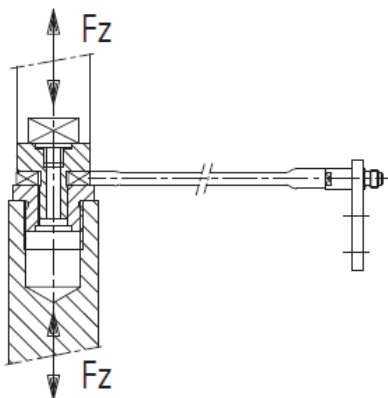


型号	范围: 拉向力 (-) 和压向力 (+) kN	标称范围 kN	过载 kN	弯矩 (最大值, Fz = 0) Nm	尺寸 mm									
					D	D1	d	H	H1	A	M	M1	hex1 o.SW	hex2 o.SW
9173B	-3~+12	0~12	-3.3/14	15	18	16	8	22	14	5,5	M12x1,25	M4	14	16
9174B	-5~+20	0~20	-5/25	35	22	20	10	24	16	6,5	M16x1,5	M5	18	20
9175B	-8~+30	0~30	-9/35	62	26	24	12	28	19	7,5	M20x1,5	M6	22	24
9176B	-16~+60	0~60	-18/70	134	32	30	15	34	23	9,5	M24x2	M8	28	30
9177B	-20~+75	0~75	-22/95	244	38	36	18	38	28	12,5	M30x2	M10	34	36

## 安装公差



将 SLS 石英测力传感器安装到结构扁平的测力计或测力台内。



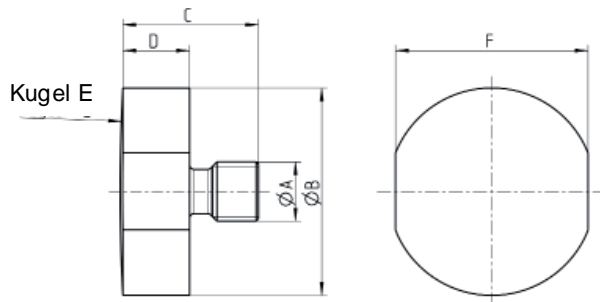
## 拉力和压力测量

例如，与液压缸配合使用。

## 安装

安装石英测力传感器前，请确保接触面加工干净、平整且坚固。紧固元件的螺纹应在轴向上垂直。为了减轻自带电缆上的张力，应将 1729A2 型连接器始终安装在被测对象上合适的位置。

## 9416A3-9416A7 型力分布帽



传感器 型号	力分布帽 型号	A	B	C	D	E	F
9173B	9416A3	M4	14	11.3	6	130	SW13
9174B	9416A4	M5	18	14.3	8	150	SW16
9175B	9416A5	M6	22	16.3	9	200	SW20
9176B	9416A6	M8	28	18.3	9	260	SW26
9177B	9416A7	M10	34	20.3	9.8	320	SW32

## 附件

- 力分布帽
- 插头连接用线缆  
KIAG 10-32 母头

## 型号

9416A3 - 9416A7  
参见数据表  
1631C\_000-346

## 交付范围

- 石英测力链，包括配有安装支架  
的连接器的

## 型号

1729A2

## 订货须知

## SlimLine 石英测力链

测量范围 -3~+12 kN	3
测量范围-5 ~+20 kN	4
测量范围-8~+30 kN	5
测量范围-16~ +60 kN	6
测量范围-20~+75 kN	7

型号 917  B