

水晶圧電式高圧用センサ

10,000 bar までの爆発圧測定用

この高圧用圧力センサはフロントシール方式で、爆発圧や油圧を最高10,000 barまで測定します。

極めて長寿命
長期間の安定性が良好
優れた直線性

概要

フロントシールダイアフラムによってセンサに働く機械的・熱的応力が減少しました。また、取付け時の隙間がなくなってデッドボリュームが減少したことによりシール部の面圧も大幅に下がりました。

取付けねじM12x1を通して規定トルク40N・mで締め付けることで、測定範囲全域において測定が可能です。

測定素子に圧電クリスタルを使用しているため高感度で安定性に優れたドリフトが小さい。機械加工されたダイアフラム形状は最適化されています。

歪を受けにくい構造(特許)になっており、締め付けトルクが変動したり、取付条件が変わった場合の影響は小さく抑えられています。直線性は $\pm 0.5\%$ と優れており、極めて長寿命でかつ長期間の安定性も良好です。

アプリケーション

あらゆる爆発圧の測定にあらゆる状態で使え、基準圧力センサとして使用できます。測定範囲が極めて広いにも関わらず、数百bar程度の比較的低下も問題なく測定できます。

優れた性能により、校正装置の基準センサとしての使用に最適です。(バージョン6213BKは直線性が $< \pm 0.3\%$ FSO)

型式 6213B...



型式 6213B

型式 6213BA
ショートバージョン

技術データ

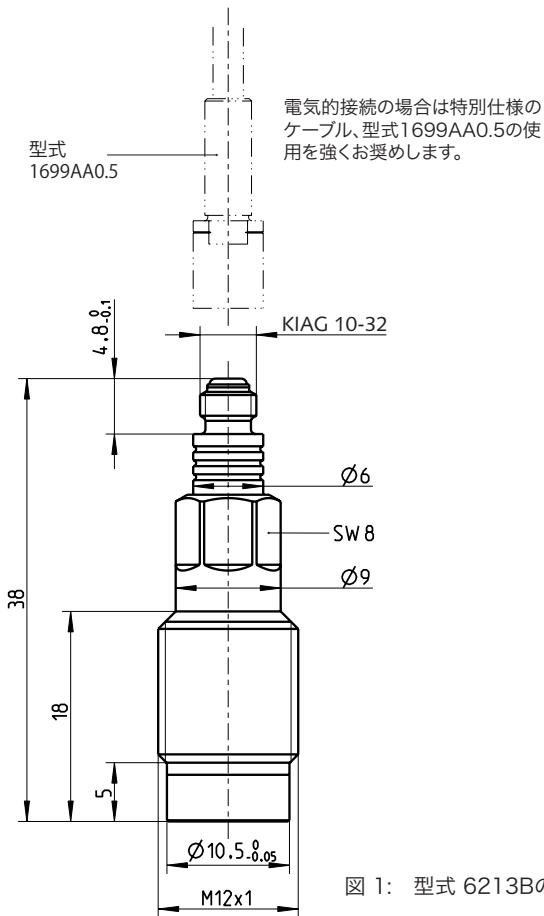
システム

測定範囲	bar	0 ~ 10,000
校正範囲	bar	0 ~ 8,000
部分校正範囲	bar	0 ~ 1,000
過負荷	bar	11,000
スレシヨルド	bar	<0.02
感度	pC / bar	-1.2
固有振動数	kHz	>150
立ち上がり時間	μs	2
直線性 全範囲	型式 6213B 型式 6213BK	%FSO %FSO
		$\leq \pm 0.5$ $< \pm 0.3$
加速度感度	bar / G	<0.005
耐衝撃加速度	軸方向 横方向	G G
		25,000 10,000
感度の温度係数	% / °C	$\leq \pm 0.02$
使用温度範囲	°C	-50 ~ 200
キャパシタンス	型式 6213B 型式 6213BA	pF pF
		≈ 5.5 ≈ 60
絶縁抵抗 (20 °C)	Ω	$> 10^{13}$
締め付けトルク	N·m	40
重量	g	18

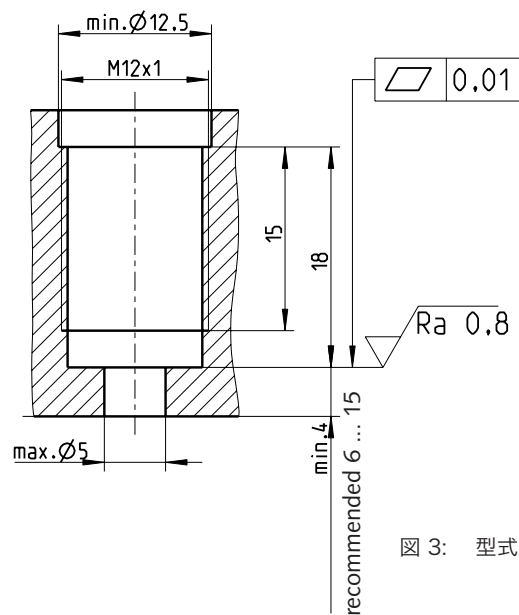
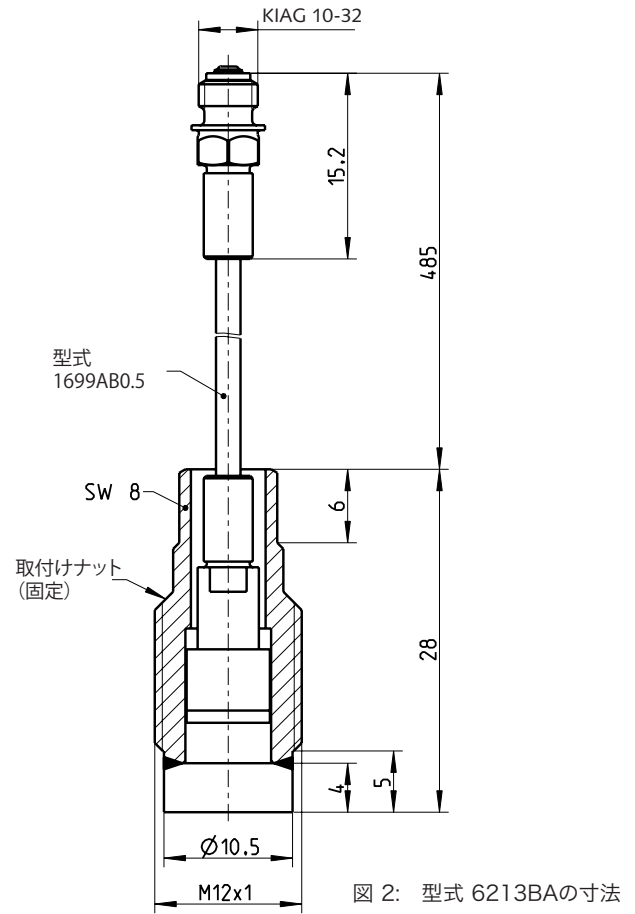
※データシートの記載内容は予告なく変更される場合がございます。 購入時には日本キスラー(同)までお問合せください。

Page 1/3

型式6213Bの寸法と取付穴



型式6213BAの寸法と取付穴



6213B_000-042j-12.10

取付

取付穴として精密に仕上げたシール面を持つねじ穴 (M12x1) を準備します。シール面は専用の座面仕上げ工具 1300A23 で加工します (図3)。

シールリング 1100 を使用することにより、遮熱シールドなしの取付も可能です (図 4)。

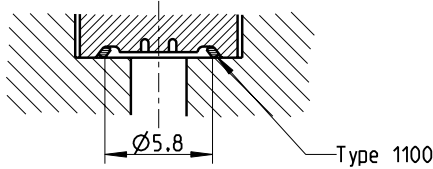


図 4: 直接取付け

フロントシールを採用しているため、他の取付け方法も選択可能です。

図5. 遮熱シールド 6563A と遮熱プレート 1181A を併用することにより、熱衝撃誤差の発生を抑えることができます。これは爆発測定やカートリッジ式チャンバーで起こりうる過熱ケースに最適です。

図6. ダイアフラムプロテクション 6564 を使用しての取付けです。この取付け方法により、金属破片やその他のほこりなどによる機械的損傷を防ぎます。

取付け時には取扱説明書をご参照下さい。

標準付属品

- ・ シールリング (10個入) 型式 1100
- ・ 特殊潤滑グリース (1個) 型式 1063

関連製品

- ・ 遮熱プレート 型式 1181A
- ・ 遮熱シールド 型式 6563A
- ・ ダイアフラムプロテクション 型式 6564
- ・ シールリング 型式 1100
- ・ ダミープラグ 型式 6467
- ・ アダプタ (高圧発生装置 6906 用) 型式 6923
- ・ 接続ケーブル 型式 6213B 側の接続 (KIAG 10-32 オス - KIAG 10-32 メス) 型式 1699AA0.5
- ・ HT 接続ケーブル 型式 1631C...
- ・ 特殊ドリル 型式 1341
- ・ 特殊タップ M12x1 型式 1355
- ・ 座面仕上げ工具 型式 1300A23
- ・ トルクレンチ 型式 1371B
- ・ ソケットレンチ (hex. 8mm) 型式 1373

発注コード

型式 6213B□

水晶圧電式高圧センサー	-
水晶圧電式高圧センサー アクセサリ付	1
型式 1341, 1355, 1300A23 + 1373	
ショートバージョン、ケーブル一体型	A
直線性 ≤ 0.3 % のセンサーを 選択した場合	K

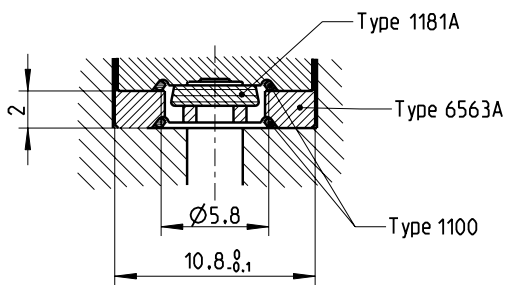


図 5: 遮熱衝撃プレート (型式 1181A) および遮熱シールド (型式 6563A) を使用した取付け

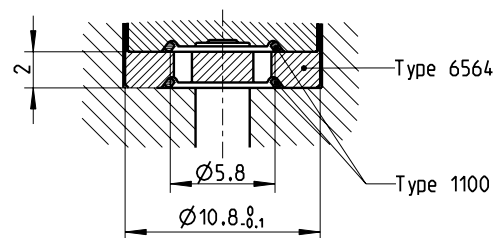


図 6: ダイアフラムプロテクション (型式 6564) を使用した取付け

※本データシート全部または一部を、無断で複写・複製することは法律で禁止されています。
 ※ここに記載されている情報は知識の現状に基づいています。キスラーは技術的変更を行う権利を有します。
 製品の使用によって生じる結果的な損傷に対する法的責任は除外されます。