

Quarkristall-Hochdrucksensor

für ballistische Druckmessung bis 10 000 bar

Typ 6213B...

Der frontdichtende Hochdrucksensor Typ 6213B... eignet sich für ballistische Druckmessungen bis 10 000 bar.

- Extrem gute Lebensdauer
- Hohe Langzeitstabilität
- Sehr gute Linearität

Beschreibung

Frontdichtende Membrane, dadurch sehr geringe mechanische und thermische Belastung des Sensors, kein Einbauspalt (kleines Totvolumen) und eine stark reduzierte Flächenpressung in der Dichtpartie.

Dank M12x1 Gewinde einfaches Handling (Beschädigung durch zu hohes Anzugsmoment kaum möglich). Messelement aus Quarz-Kristall. Dadurch hohe Empfindlichkeitsstabilität und keine Drift infolge Pyroelektrizität. Membrane aus dem vollen gedreht und optimiert für niedrigen Flammfehler.

Durch die patentierte Anti-Strain-Konstruktion unempfindlich gegen unterschiedliche Anzugsmomente und Einbaubedingungen. Der Sensor zeichnet sich durch eine sehr gute Linearität von $\leq \pm 0,5\%$, eine extrem hohe Lebensdauer und durch eine gute Langzeitstabilität aus.

Anwendung

Für alle ballistischen Messungen und Messanordnungen. Trotz des extrem grossen Messbereichs auch für die Druckmessung von einigen hundert bar geeignet. Entsprechend der Messanordnung kann der Sensor mit einem zusätzlichen Thermoschutzschild oder Membranschutz montiert werden.

Aufgrund seiner hervorragenden Messeigenschaften bestens geeignet als Referenzsensor für Kalibrieranlagen (Version 6213BK mit Linearität $\leq \pm 0,3\%$ FSO).



M12x1

Typ 6213B

Typ 6213BA,
kurze Bauform

Technische Daten

System

Messbereich	bar	0 ... 10 000
Kalibrierter Bereich	bar	0 ... 8 000
Kalibrierter Teilbereich	bar	0 ... 1 000
Überlast	bar	11 000
Ansprechschwelle	bar	<0,02
Empfindlichkeit	pC/bar	-1,2
Eigenfrequenz	kHz	>150
Anstiegszeit	µs	2
Linearität	%FSO	$\leq \pm 0,5$
für Bereich und Teilbereich (typisch)	%FSO	$\leq \pm 0,3$
Beschleunigungsempfindlichkeit	bar/g	<0,005
Stossfestigkeit		
axial	g	25 000
normal zur Achse	g	10 000
Temperaturkoeffizient d. Empfindlichk.	%/°C	$\leq \pm 0,02$
Betriebstemperaturbereich	°C	-50 ... 200
Kapazität		
Typ 6213B	pF	$\approx 5,5$
Typ 6213BA	pF	≈ 60
Isolationswiderstand bei 20 °C	Ω	$>10^{13}$
Anzugsmoment	N·m	40
Gewicht	g	18

1 bar = 10^5 Pa (Pascal) = 10^5 N · m⁻² = 1,0197... at = 14,503... psi;
 1 g = 9,80665 m · s⁻²; 1 N·m = 0,73756... lbf·ft; 1 g = 0,03527... oz

Abmessungen und Einbauborung Typ 6213B

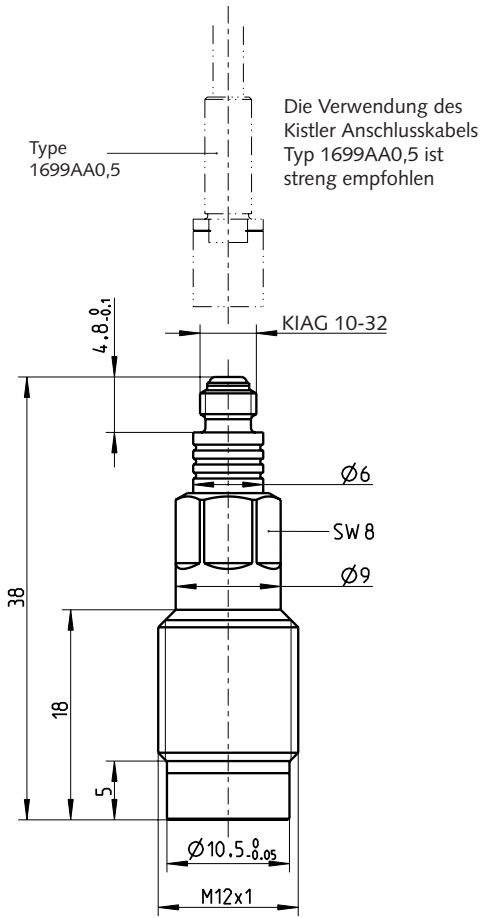


Bild 1: Abmessungen Typ 6213B

Abmessungen und Einbauborung Typ 6213BA

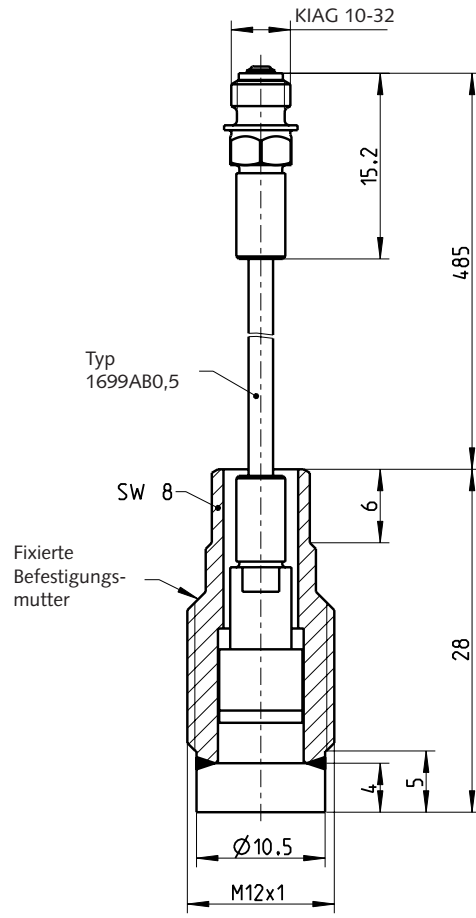


Bild 2: Abmessungen Typ 6213BA

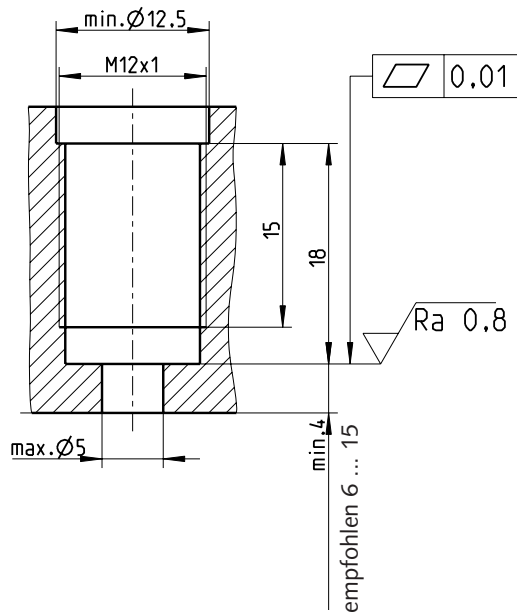


Bild 3: Einbauborung Typ 6213B und 6213BA

6213B_000-042d-05.21

Montage

Zur Montage des Sensors genügt ein M12x1 Gewindeloch mit präzis bearbeiteter und mittels Reibwerkzeug Typ 1300A23 nachgeriebener Dichtfläche (Bild 3). Der Einbau kann ohne besonderen thermischen Schutz lediglich mit dem Dichtring Typ 1100 erfolgen (Bild 4).

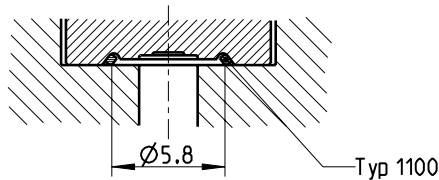


Bild 4: Direkteinbau

Die Frontdichtung ermöglicht die Verwendung eines zusätzlichen Vorsatzes.

Bild 5 zeigt den Einbau mit Thermoschutzschild Typ 6563A und Thermoschutzplatte Typ 1181A zur Reduzierung des Thermoschockfehlers. Für Messungen bei denen der Sensor über den gesamten Druckverlauf (z.B. in Druckbomben und Hülsenlager) der Hitzeeinwirkung ausgesetzt ist.

Bild 6 zeigt den Einbau mit Membranschut Typ 6564. Empfohlen bei Messungen am Hülsenmund und entlang des Messlaufes, als Schutz vor mechanischen Schäden durch Metallsplitter und Pulverpartikel.

Für die Bearbeitung der Messbohrung und bei der Montage ist unbedingt die Betriebsanleitung (Dok. Nr. 6213B_002-022) zu beachten.

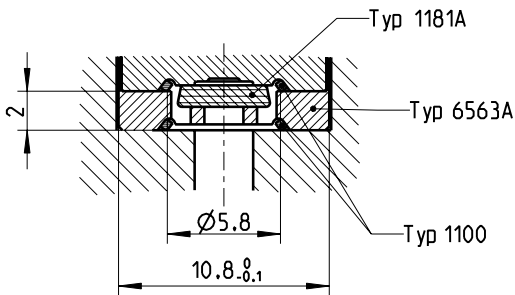


Bild 5: Einbau mit Thermoschutzplatte (Typ 1181) und Thermoschutzschild (Typ 6563A)

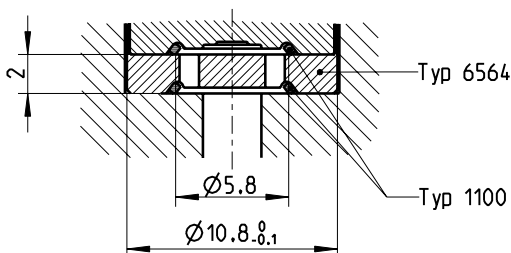


Bild 6: Einbau mit Membranschut (Typ 6564)

Mitgeliefertes Zubehör

- Dichtringe, 10 Stück
- Schmierfett, 1 Stück

Typ/Art. Nr.

- 1100
- 1063

Zubehör (optional)

- Thermoschutzplatte
- Thermoschutzschild
- Membranschut
- Dichtring
- Verschlussstück
- Adapter zu Druckgenerator Typ 6906
- Anschlusskabel zu Typ 6213B, (KIAG 10-32 pos./KIAG 10-32 neg.)
- HT-Anschlusskabel
- Spezialbohrer
- Gewindebohrer M12x1
- Reibwerkzeug
- Drehmomentschlüssel
- Steckschlüssel SW8

Typ/Art. Nr.

- 1181A
- 6563A
- 6564
- 1100
- 6467
- 6923A
- 1699AA0,5
- 1631C...
- 1341
- 1355
- 1300A23
- 1371B
- 1373A1

Bestellschlüssel

Quarzkristall-Hochdrucksensor	-
Quarzkristall-Hochdrucksensor inkl. Einbauwerkzeug Typen 1341, 1355, 1300A23 ud 1373A1	1
Kurze Bauform mit integr. Kabel	A
Ausgesuchter Quarzkristall-Hochdrucksensor für Kalibrierzwecke mit Linearität ≤0,3 %	K

Typ 6213B

6213B_000-042d-05.21