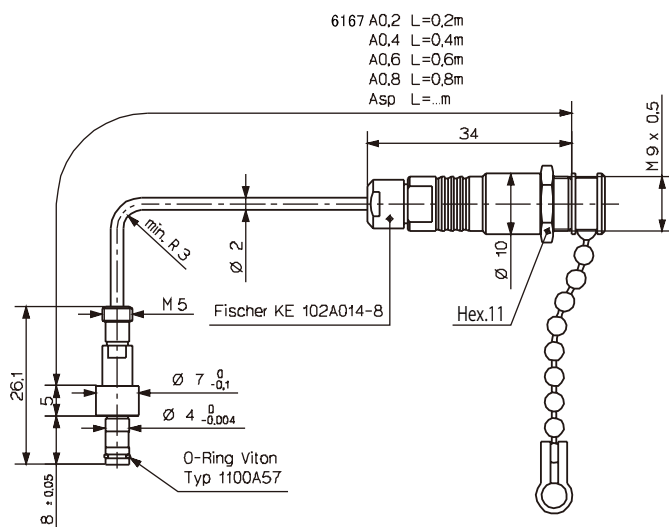


熱硬化性樹脂用・型内圧センサ

型式 6167A...

クォーツ圧力センサ6167A...は、熱硬化性樹脂の射出成形やトランスファ成形の型内圧を最高200barまで測定します。接続ケーブルは交換可能です。



技術データ

測定範囲	bar	0~200
過負荷限界	bar	500
感度	pC/bar	-16.5
直線性(全範囲)	%FSO	≤ ±1
固有振動数	kHz	≒150
加速度感度	bar/G	<0.001
使用温度範囲		
金型	°C	0~200*
溶融樹脂	°C	<450
感度の温度係数	%/°C	±0.02
キャパシタンス(6167A0.4)	pF	≒50
絶縁抵抗		
20°C	Ω	10 ¹³
200°C	Ω	10 ¹²
重量(6167A0.4)	g	19

*金型温度が異常に上昇した場合でも240°Cまではセンサは損傷しませんが、測定誤差が大きくなります。

$$1\text{bar} = 10^5\text{Pa} = 10^5\text{N}\cdot\text{m}^{-2} = 1.0197 \dots \text{kgf/cm}^2, 1\text{G} = 9.80665\text{ms}^{-2}$$

概要

6167A... は、キスラーの通常の型内圧センサと異なり、先端にダイヤフラムがあります。このため、低粘度の材料がセンサと取付穴の隙間に侵入して硬化しても、感度に影響がありません。なお、先端の加工はできませんので、ご注意ください。

アプリケーション

熱硬化性樹脂の射出成形やトランスファ成形での型内圧測定。

標準付属品

- 取付ナット 6457
- コネクタ取付プレート 3.520.328
- 識別ラベル

取付

通常は取付ナット 6457を使用しますが、スリーブ(客先準備品)による取付も可能です。詳細は取扱説明書を参照してください。コネクタは、不注意による破損を防ぐため、付属の取付プレート 3.520.328 を使って金型の適当な場所に固定してください。同じく付属品の識別ラベルには、センサの型式と感度が表示してあります。コネクタの近くに貼付しておく便利です。

関連製品

- Oリング(φ1.2×0.6mm) 1100A57
- 延長ケーブル(金属フレキホース保護)Fischer-BNCp
 - 長さ 2m 1661A2
 - 5m 1661A5
- コネクタ取付ブロック 1401
- センサダミー 6545
- ソケットレンチ 1383
- 着脱用工具 1315A

取付例

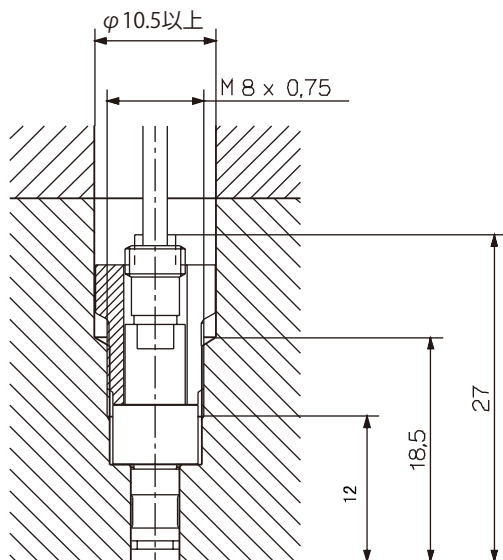


図1. 取付ナット 6457 による取付

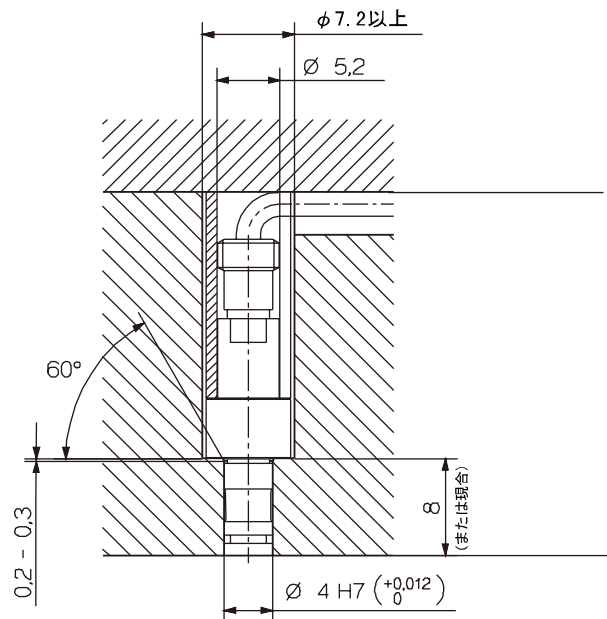


図2. スリーブによる取付

6167A_000-033j-1098