

型式 5030A...

Mini Amp 小型チャージアンプ

5030Aは1チャンネルの工業用チャージアンプで水晶圧電式センサの信号を電圧値に変換します。

特長

- ・コンパクト
- ・2種類の測定レンジ
- ・PLCからの外部制御(オペレート/リセット、測定レンジ)が可能
- ・出力信号±10V

アプリケーション

コンパクトな構造と密封されたケースにより、ミニアンプは製造工程のモニタリングに最適です。すべての水晶圧電式センサに使用でき、取付けスペースも最小限です。

軽量なのでセンサ近くの移動体上にも設置でき、センサケーブルの損傷も防ぐことができます。

出力信号はどんな外部装置でも処理・評価することができます。工業用制御装置(PLC)からのデジタル入力信号と簡易な入力電源により、製造装置の他、多様な分野の幅広いアプリケーションで活用できます。

特注品として顧客用途に合わせた測定範囲(例:±100~150,000pC)や範囲レンジ(例:1:2~1:10)も用意できます。

頑丈なメタルケースと密閉された電子回路によりミニアンプ5030Aは工業用アプリケーションに最適です。(IP65)

18~30Vの電源電圧で確実に作動します。

デジタル入力信号によるTTLロジックにて(Hレベルは30Vまで可能)測定・範囲を外部から操作できます。



技術データ

入力信号(センサ)			
測定レンジ I			
	型式 5030A1	pC	±1,000
	型式 5030A2	pC	±10,000
	型式 5030A3	pC	±100,000
測定レンジ II			
	型式 5030A1	pC	±100
	型式 5030A2	pC	±1,000
	型式 5030A3	pC	±10,000
誤差		%	<±1
接続コネクタ		KIAG 10-32 neg.(メス)	

5030A_000-523j_01.05

出力信号		
出力電圧 (FS)	V	0~±10
出力電流	mA	<0~±1
出力インピーダンス	Ω	≒10
ゼロ点誤差	mV	<±15
直線性	%FS	<±0.05
ノイズ (0.1~1MHz)		
	測定レンジ I	mVpp <10
	測定レンジ II	mVpp <25
リセット時変動	pC	<±2
周波数帯域	kHz	≒0~10
ドリフト	pC/s	<±0.05
デジタル入力信号		
測定		
リセット	V	2.4~30 (もしくはオープン)
オペレート	V	0~0.8 (もしくはグラウンド接続)
リセット/オペレート切替時間		ms <2
オペレート/リセット切替時間 (残存電荷<0.5%FS)		
	型式 5030A1	ms <2
	型式 5030A2	ms <15
	型式 5030A3	ms <110
範囲 (測定レンジ)		
	測定レンジ I	V 2.4~30 (もしくはオープン)
	測定レンジ II	V 0~0.8 (もしくはグラウンド接続)
	遅れ	ms <2
一般事項		
供給電源電圧	VDC	18~30
消費電力	mA	<20
使用温度範囲	°C	0~70
出力信号/デジタル入力/供給 (シールドケーブルを推奨)		M12×1.8ピン
寸法 (長さ×幅×高さ)	mm	38×25×28
重量	kg	0.03
ケース材料		アルミニウム
保護構造 (ケーブル接続状態で)	EN60529	IP65
この装置はEMC規格EN61000-6-3 (ノイズ発生)とEN61000-6-2 (ノイズ耐性)に対応しています。		

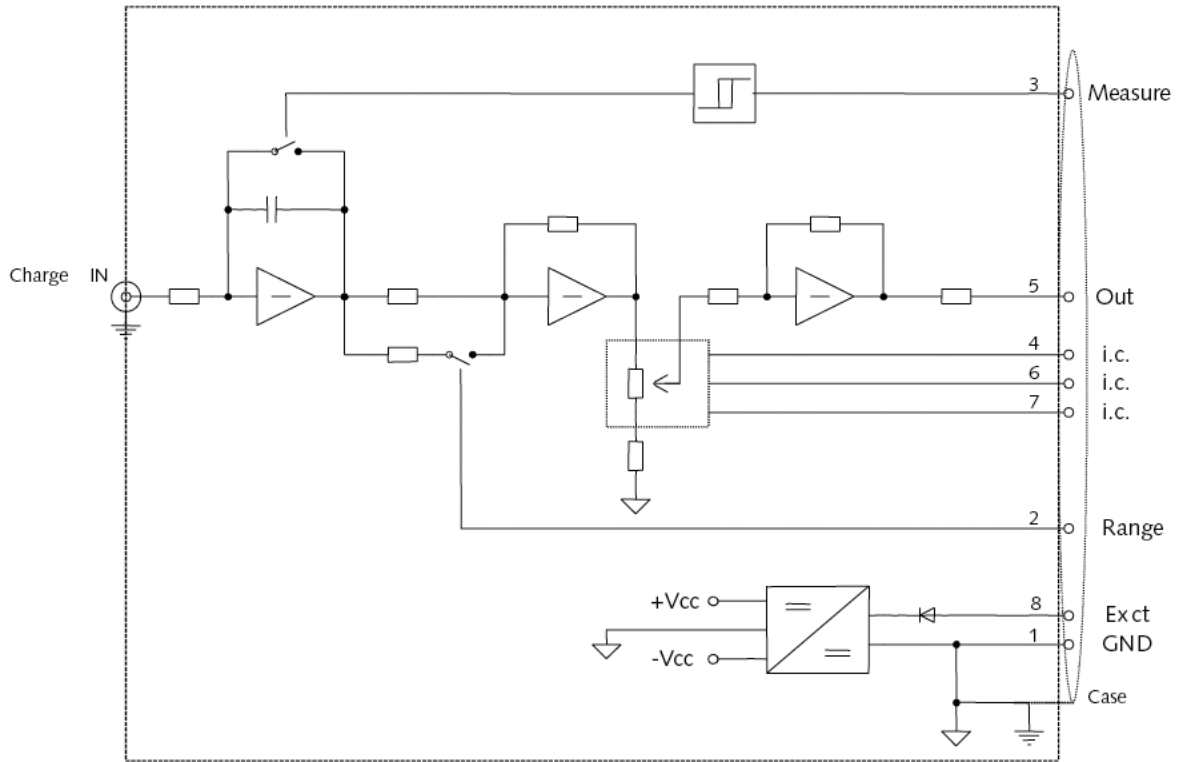


図1. ミニアンプ5030A...のブロック図

配線図

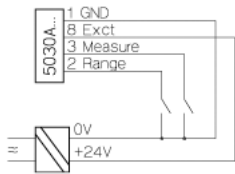


図2. スイッチ端子

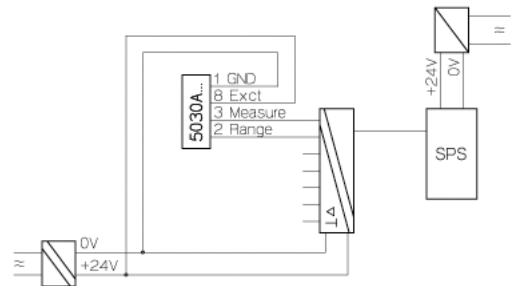


図3. PLCとは独立した電源

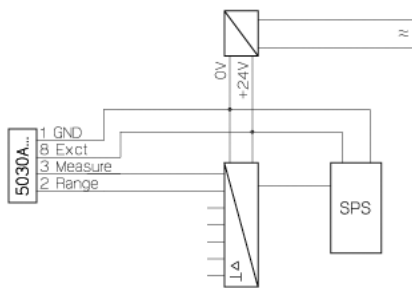


図4. PLCと同じ電源

ピン配置



- 8ピンコネクタ1787A...と
1789A...の各ケーブル色
- | | |
|----------------------|---|
| 1 GND | 白 |
| 2 Range | 茶 |
| 3 Measure | 緑 |
| 4 do not connect | 黄 |
| 5 Signal Out | 灰 |
| 6 do not connect | 桃 |
| 7 do not connect | 青 |
| 8 Exct (18...30 VDC) | 赤 |

寸法

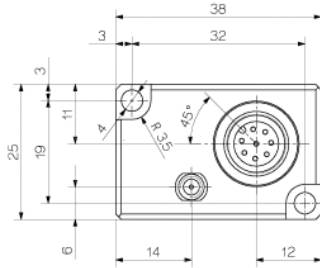


図5. ミニアンプ5030A...の寸法

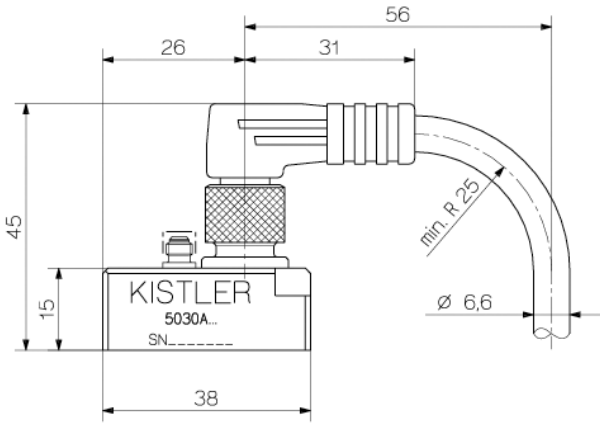
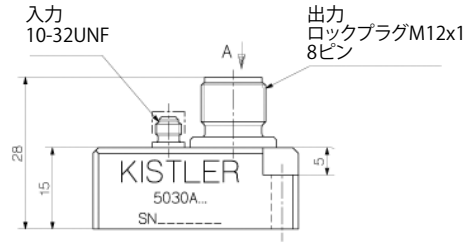


図6. 接続ケーブル1789A...と5030A...

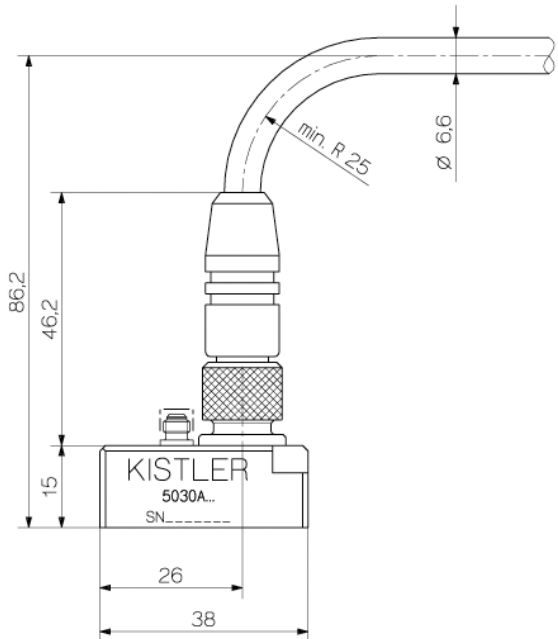
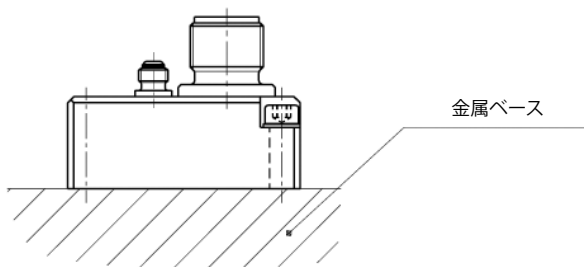
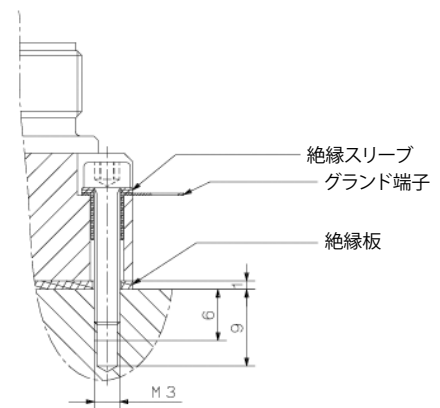


図7. 接続ケーブル1787A...と5030A...

取付



方法1: 非接地絶縁
(FG: フレームグランドとアンプGNDが共通)
チャージアンプを金属ベース部に設置し、グランドする方法。



方法2: 接地絶縁
(FG: フレームグランドとアンプGNDは絶縁)
絶縁セットによりグランドしない設置方法。
絶縁板の金属面を5030Aのケースに接触させる。
(センサの電源が独立している場合 (図2, 3参照) には、
チャージアンプをグランドするようお勧めします。)

付属品	型式
・グラウンド絶縁セット	7.050.070
絶縁板	
絶縁スリーブ (2個)	
ハンダ用プラグ	
・6角穴付ネジM3×16 (2本)	6.120.176

オプション	型式
モニター5825A1との接続ケーブル	
・M12-8ピンプラグ、ストレート型、2m	1700A66
・M12-8ピンプラグ、エルボ型 (L型)、2m	1700A68

PLCとの接続ケーブル	型式
・M12-8ピンプラグ、ストレート型、ケーブル片側端末はバラ線 (8本)、5m	1787A5
・M12-8ピンプラグ、ストレート型、ケーブル片側端末はバラ線 (8本)、20m	1787A20
・M12-8ピンプラグ、エルボ型 (L型)、ケーブル片側端末はバラ線 (8本)、5m	1789A5

コネクタ10-32 neg. (メス) 付きセンサとの接続ケーブル	
・2mm、PFA / 10-32 pos. (オス) - 10-32 pos. (オス)	1935C...
・2.6mm、メタルシース / 10-32 pos. (オス) - 10-32 pos. (オス)	1957A...
・2.6mm、メタルシース / 10-32 pos. (オス) 一体型	
- 10-32 pos. (オス) 一体型	1927A...
・2mm、Vitron、耐油性 / 10-32 pos. (オス) 一体型	
- 10-32 pos. (オス) 一体型	1983AC...

コネクタM4 neg. (メス) 付センサとの接続ケーブル	
・2mm、PFA、M4 pos. (オス) - 10-32 pos. (オス)	1655C...
・2mm、PFA、M4 pos. (オス) 一体型	1921
- 10-32 pos. (オス)	
・2.6mm、メタルシース、M4 pos. (オス) 一体型	1919
- 10-32 pos. (オス) 一体型	
・2mm、Vitron、耐油性 / M4 pos. (オス) 一体型	1983AB...
- 10-32 pos. (オス) 一体型	

カセンサ、トルクセンサ用ケーブル1631Cについてはデータシートも併せてご覧ください。

ミニアンプ5030Aをコントロールする装置	型式
・リモートコントロールモニター	5825A1
チャージアンプの操作と設定を行う	
ハンディタイプのモニター。(測定範囲の設定は除く)	
—ミニアンプのコントロール	
設定、測定 (作動 / リセット)	
測定範囲切替え (レンジ I / II)	
—測定値の表示	
—RS232Cへのデータ伝送	
—外部トリガへの接続	
—測定信号の出力	
—外部への電源供給	

発注仕様

ミニアンプ

型式5030A

測定レンジ I ±1,000 pC	1
測定レンジ I ±10,000 pC	2
測定レンジ I ±100,000 pC	3

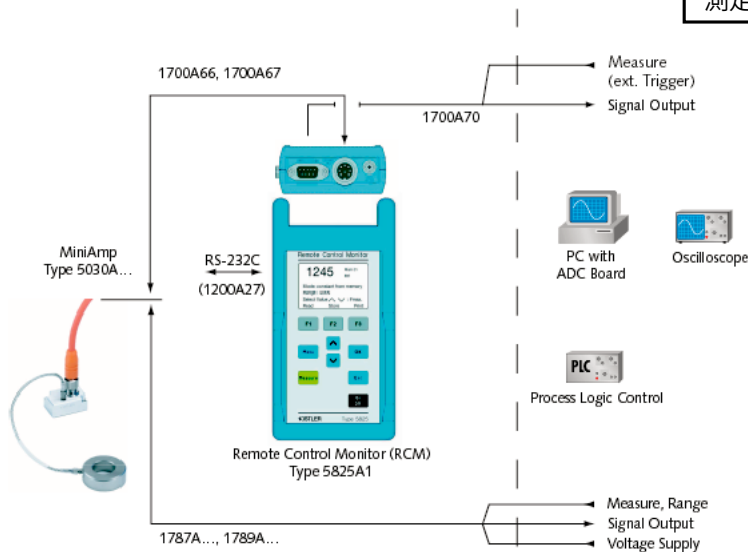


図8. 5030Aのオプション

5030A_000-523j_01.05