

薄型力センサ (SLS)

型式 9130B... ~ 9137B...

動のおよび準静的な力の測定 最大3 kN ~ 80 kN

この水晶圧電式力センサは非常に薄型で、動のおよび準静的な力を測定する場合に使用します。分解能が極めて高く、高剛性で小型のため、機械などの構造体内部に取り付けるのに適しています。

注意(重要事項):

薄型力センサは校正されておりません。機械に組込み後、機上校正が必要です。また、プリロードを必ず加えてご使用ください。複数のセンサを2つの部材で挟み込み動力計を製作する場合は、「センサ同時研磨高さ調整」とご指定ください。

- コンパクト、広い測定範囲
- 構造体へ各種方法で取付け可能
- プリロードを掛けることで引張力も測定可能
- センサは頑丈で長寿命、変位量はごく僅か
- 高感度で小さな力も測定可能
- バイトン製一体化ケーブル

概要

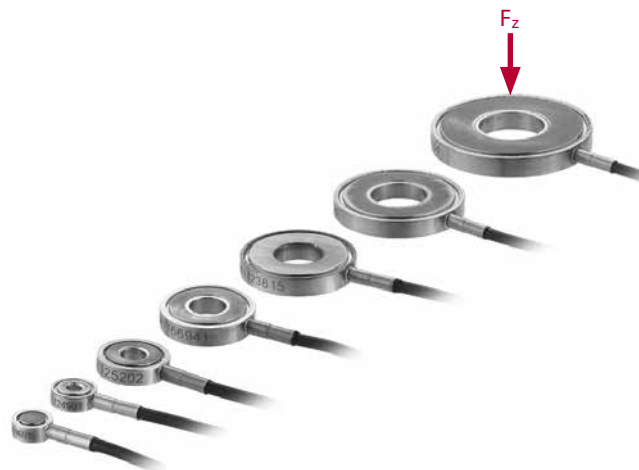
測定する力は取付部品、プリローディング部品を通してセンサへ伝達されます。センサに力が掛かるとその力に比例した電荷が発生します。電荷を電極で集め、センサー一体型の接続ケーブルを通してチャージアンプへ出力します。接続ケーブルの端末にはKIAG10-32またはMini-Coaxのコネクタが付いています。接続ケーブルの標準長さは2mです。

アプリケーション

薄型力センサは剛性が高く、動的な力を測定するのに最適です。準静的な力も数分間程度であれば測定が可能です(力の大きさにより時間は異なります)。薄型力センサはコンパクトで構造体に組込みやすく、また分流測定も可能なので工業用途に向いています。フォースプレートや取付板のような構造体や工具などに組込みが可能で、生産現場での力測定に使用されます。コントロールモニタに接続すれば、量産ラインの品質管理や工程監視に最適です。

用途例

- プレス力、パンチング力のモニタリング
- 工具のモニタリング
- 大きな力の分流測定
- 小型1成分動力計の製作



技術データ

型式	測定範囲 F_z [kN]	過負荷 F_z [kN]	感度 [pC/N]	剛性 [kN/ μ m]
9130B...	0 ~ 3	3.5	\approx -3.5	\approx 1.0
9131B...	0 ~ 2.5	3	\approx -4.0	\approx 0.7
9132B...	0 ~ 7	8	\approx -3.8	\approx 1.8
9133B...	0 ~ 14	17	\approx -3.8	\approx 2.5
9134B...	0 ~ 26	30	\approx -3.8	\approx 5.6
9135B...	0 ~ 36	42	\approx -3.8	\approx 7.0
9136B...	0 ~ 62	72	\approx -3.8	\approx 8.0
9137B...	0 ~ 80	96	\approx -3.8	\approx 16.0

直線性(プリロード時)	%/FSO	$\leq \pm 1.0$
ヒステリシス(プリロード時)	%/FSO	≤ 1.0
しきい値(動的分解能)	N	<0.01
使用温度範囲	$^{\circ}$ C	-20 ~ 120
推奨プリロード力	F_v	
直接力の測定 ¹⁾	%/FS	≈ 50
力の分流測定	%/FS	≈ 20

¹⁾ プリロード力は引張・圧縮力の範囲を考慮してください。また、P3に記載する曲げモーメントによる制約も考慮してください。

曲げモーメント

曲げモーメントは測定に悪い影響を与えるだけでなく、センサを破壊してしまう場合もあります。スラストロッドやパンチングプレスにセンサを設置する場合、曲げモーメントを完全に排除することは不可能です。曲げモーメントの許容値MbはプリロードFpと実際の荷重Fzの合計により決まり、許容曲げモーメントは測定限界値Bの半分のところで最大となります。(図4参照)

許容曲げモーメント

型式	測定限界値 B [kN]	許容モーメント Mb[N·m]
9130B...	3.0	1.50
9131B...	2.5	1.50
9132B...	7.0	5.15
9133B...	14.0	15.00
9134B...	26.0	35.00
9135B...	36.0	62.00
9136B...	62.0	134.00
9137B...	80.0	244.00

測定限界値Bと許容曲げモーメントMbから、許容曲げモーメントはプリロードFpと荷重Fzの関数として以下の公式(1a,2b)で求められます。

$$(1a) \quad M_{b,perm.} \leq \frac{2 \cdot M_{b,max}}{B} \cdot (F_p + F_z) \quad F_p + F_z \leq B/2$$

$$(1b) \quad M_{b,perm.} \leq \frac{2 \cdot M_{b,max}}{B} \cdot (B - F_p - F_z) \quad F_p + F_z \geq B/2$$

上記の公式(1a,1b)により、許容曲げモーメントはFpとFzの関数として以下に表示されます。

曲げモーメントのグラフ

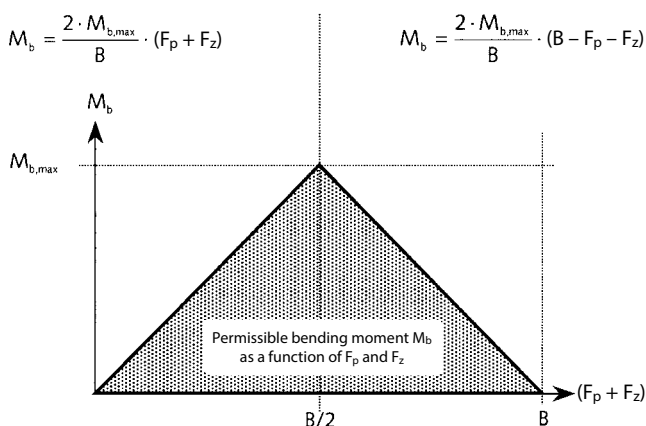


図4: 曲げモーメントのグラフ

注意

曲げモーメントMb=Fx,y·hで基準面からhの高さに横方向の力Fx,yが掛かる場合、センサ平面上にせん断方向の力Fx,yが加わります。この場合の許容曲げモーメントは公式1から導き出される純粋な許容値より小さくなります。

例1

薄型力センサ9135BにFp=10kNのプリロードが掛かっている時、測定範囲が0~12kNの場合の許容曲げモーメントは?

$$F_p + F_{z,min} \leq B/2$$

$$10 \text{ kN} \leq 18 \text{ kN} \rightarrow (1a) \rightarrow M_{b,perm} = \frac{2 \cdot 62 \text{ N}\cdot\text{m}}{36 \text{ kN}} \cdot 10 \text{ kN} = 34.4 \text{ N}\cdot\text{m}$$

$$F_p + F_{z,max} \geq B/2$$

$$22 \text{ kN} \geq 18 \text{ kN} \rightarrow (1b) \rightarrow M_{b,perm} = \frac{2 \cdot 62 \text{ N}\cdot\text{m}}{36 \text{ kN}} \cdot 14 \text{ kN} = 48.2 \text{ N}\cdot\text{m}$$

測定範囲の全域にわたってセンサへの過負荷を避けるために、曲げモーメントは34.4N·mを超えてはいけません。

例2

薄型力センサ9132BにFp=3kNのプリロードが掛かっている時、2kN·m曲げモーメントが掛かっている場合の測定限界値は? 公式(1a,1b)を展開してFzに関する公式(2a,2b)を得る。これにより測定限界値は曲げモーメントの関数として計算される。

$$(2a) \quad F_{z,min} \geq \frac{B \cdot M_b}{2 \cdot M_{b,max}} - F_p$$

$$(2b) \quad F_{z,max} \leq B \cdot \left(1 - \frac{M_b}{2 \cdot M_{b,max}}\right) - F_p$$

BとMb、Fpの値を入力し、測定限界値を計算します。

(2a)より最大引張り力:Fz=-1.6kN

(2b)より最大圧縮力:Fz=2.64 kN

注意

横方向から力Fx,yとトルクMzが掛かる場合、限界測定度はさらに低くなります。

公式(2a,2b)を展開しFpについて解くと、必要となる最小プリロードならびに許容される最大プリロードは他のパラメータの関数として計算されます。

力の分流測定

力の分流を測定すると薄型力センサは多様な用途で使用することができます。取付け面は可能な限り平坦に研磨し、できればオプションのプリローディングディスクを使用して、測定範囲の10~20%のプリロードを掛けてください。構造体とプリローディングディスクの表面は、センサを組み込んだ状態で研磨する必要があります。わずかな突出し量Pが必要で、これは研磨後にセンサを取り出し、構造体の表面のみ同じ深さで1度研磨します。これにより再現性や直線性の良い分流測定が可能となります。

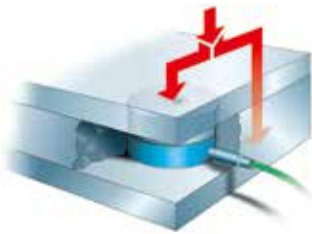


図5: 分流による測定

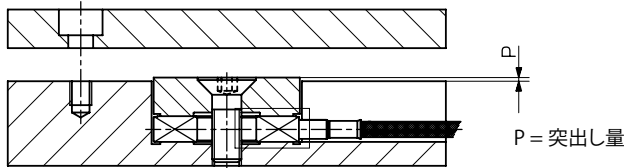


図6: プリローディングディスク 9410A...の設置

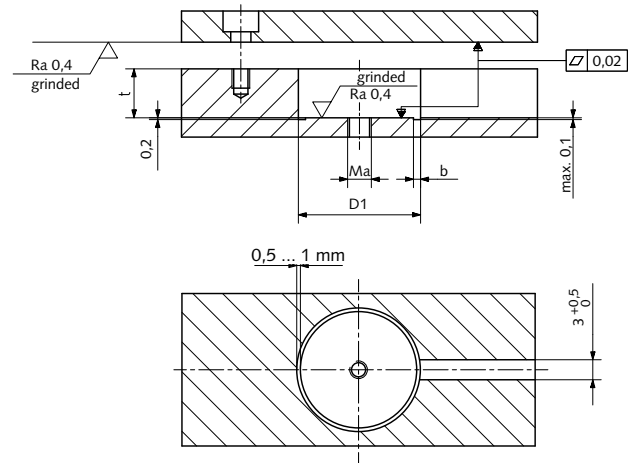


図7: 分流測定の設定方法

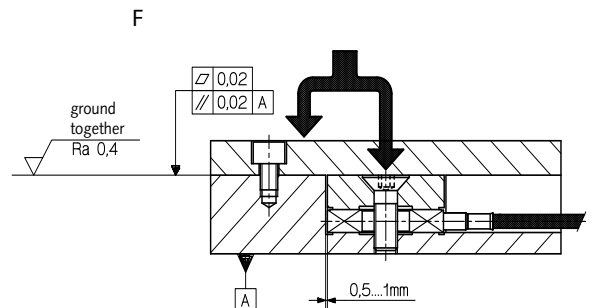


図8: プリローディングディスク 9410A...を使用した組立

取付寸法

型式	ねじ寸法 Ma	座ぐり径 D1 [mm]	座ぐり深さ t [mm]	逃げ b [mm]	突出し量 P [μm]
9130B...	M2	8,5	6,5	1,2	0 ~ 2
9132B...	M2,5	12,5	6,5	1,2	0 ~ 2
9133B...	M3	16,5	7,7	1,2	0 ~ 3
9134B...	M4	20,5	7,7	1,2	0 ~ 3
9135B...	M5	24,5	7,7	1,5	0 ~ 3
9136B...	M6	30,5	9,5	1,5	0 ~ 3
9137B...	M8	36,5	12,0	1,5	0 ~ 3

プリローディングディスク

型式	センサ 型式	ねじ 寸法	D2 [mm]	d2 [mm]	H1 [mm]	L [mm]
9410A0	9130B...	M2	8,0	2,7	3,50	8,0
9410A2	9132B...	M2,5	12,0	2,7	3,50	8,0
9410A3	9133B...	M3	16,0	3,2	4,25	10,0
9410A4	9134B...	M4	20,0	4,3	4,25	10,0
9410A5	9135B...	M5	24,0	5,3	4,25	10,0
9410A6	9136B...	M6	30,0	6,4	5,50	14,0
9410A7	9137B...	M8	36,0	8,4	7,00	16,0

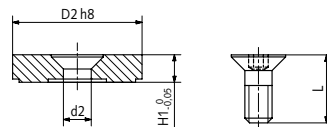


図9: プリローディングディスクとさら小ねじ(付属)

関連製品 (オプション製品)

- | | |
|--------------------------------------|-----------|
| • 型式 9130B...用プリローディングディスク | 型式 9410A0 |
| • 型式 9132B...用プリローディングディスク | 9410A2 |
| • 型式 9133B...用プリローディングディスク | 9410A3 |
| • 型式 9134B...用プリローディングディスク | 9410A4 |
| • 型式 9135B...用プリローディングディスク | 9410A5 |
| • 型式 9136B...用プリローディングディスク | 9410A6 |
| • 型式 9137B...用プリローディングディスク | 9410A7 |
| • アダプタ KIAG 10-32 メス – BNC オス | 1721 |
| • アダプタ KIAG 10-32 メス – KIAG 10-32 メス | 1729A |

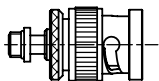


図 10: アダプタ 型式 1721



図 11: アダプタ 型式 1729A

詳細はデータシートをご参照ください。

- 力、トルク、歪センサ用ケーブル (1631C_000-346)
- コネクタ、ソケット、カップリング (1700A_000-347)

発注記号

測定範囲

0 ~ 3 kN	0
0 ~ 2.5 kN	1
0 ~ 7 kN	2
0 ~ 14 kN	3
0 ~ 26 kN	4
0 ~ 36 kN	5
0 ~ 62 kN	6
0 ~ 80 kN	7

コネクタ KIAG 10-32 オス一体型	2
コネクタ Mini-Coax メス	3

ケーブル長さ L = 2 m (標準)	1
ケーブル長さ L (特注) (L mix = 0.1m / L max = 2 m)	9

型式 913 B

関連したセンサ類

薄型力センサセット

2~4個の薄型力センサを密封されたコネクタへ接続したセットです。各センサへのケーブル長は指定でき、各センサの信号は合算または独立して出力できます。詳細はデータシート (9130BA_000-112) をご参照ください。

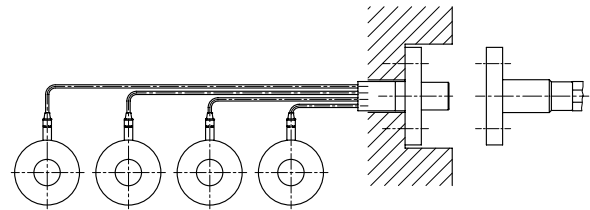


図 12: 薄型力センサセット

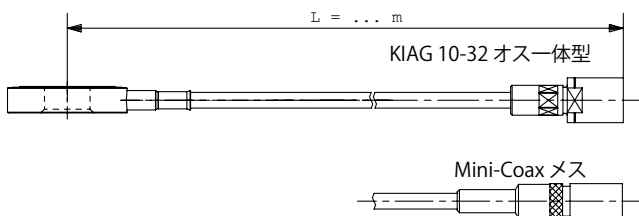
水晶圧電式薄型フォースリンク

薄型フォースリンク9173B~9176Bは校正済みで、引張・圧縮力の測定に最適です。薄型力センサが接地絶縁されたプリローディング部品に組込まれています。詳細はデータシート (9173_000-112) を参照ください。



図 13: 水晶圧電薄型フォースリンク

コネクタ種類



Viton® はデュポンエラストマー社の商標登録です。

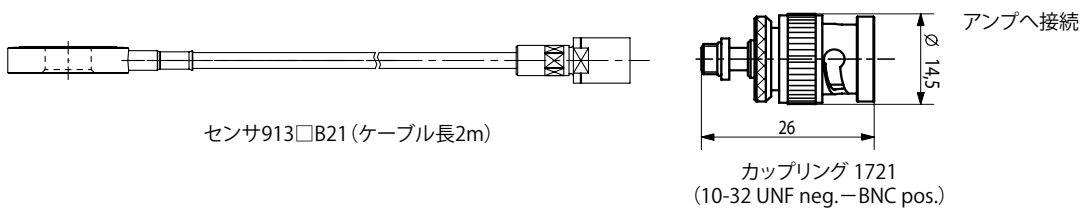
9130B_000-110j-10-09

接続方法例

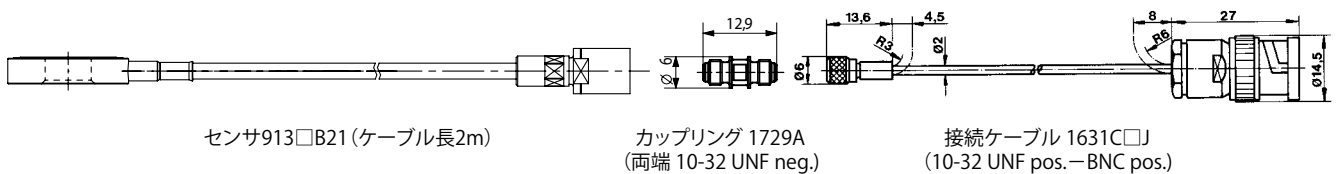
接続方法は使用目的および使用環境により最適なものを選択する必要があります。
 以下の接続例をご確認いただき、ご不明な点がございましたら日本キスラーまでお問い合わせください。

研究目的での一般的な方法

センサにカップリングを接続した例

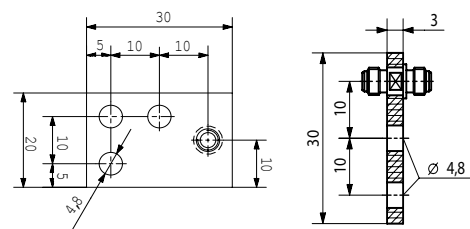
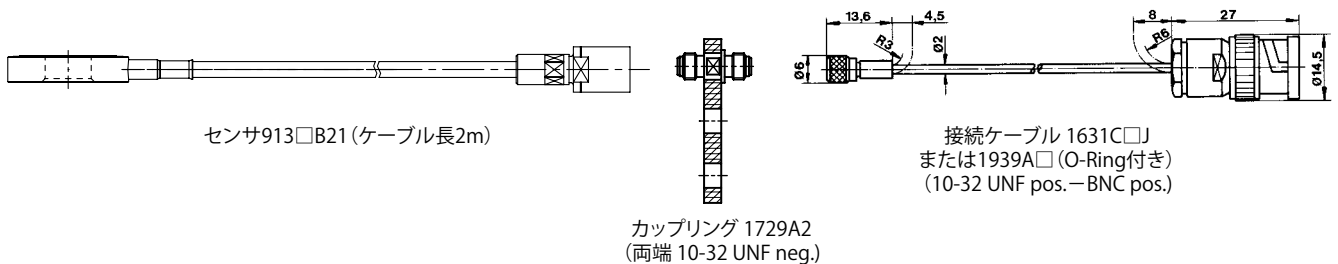


ケーブル長さを総長で2m以上にした例

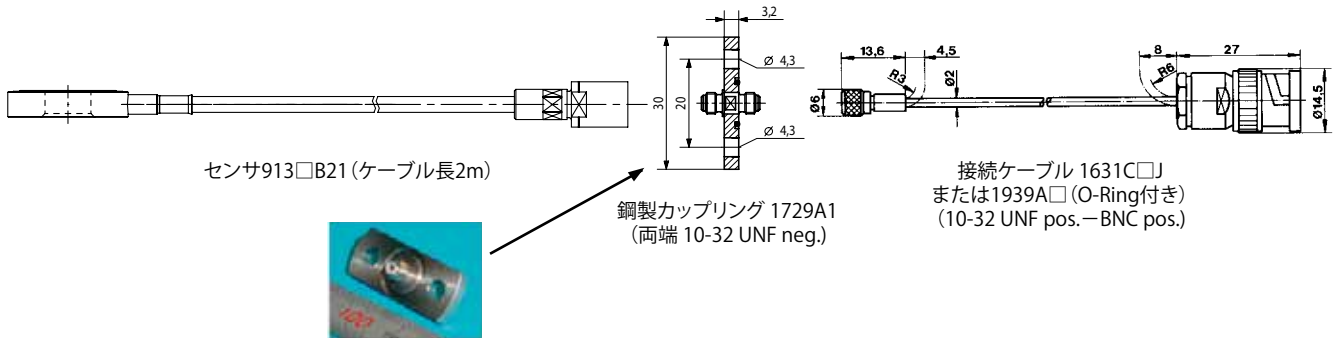


工業用途での確実な取付け

プラスチック製プレート付きのカップリング 1729A2を使用

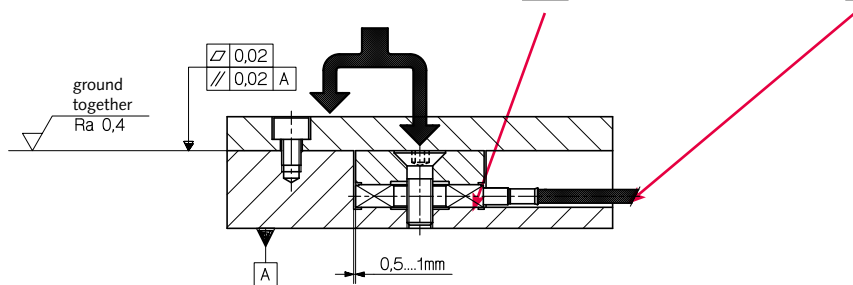


銅製プレート付きのカップリング1729A1を使用



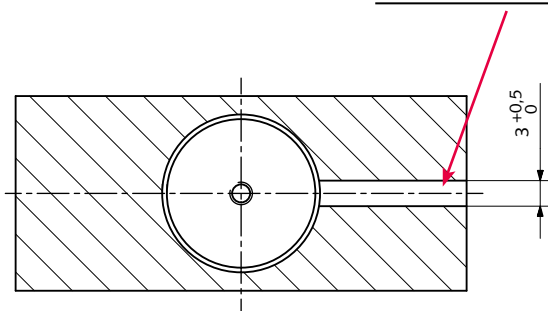
取付け時の注意事項

- ケーブルは切断防止のため、センサ近くで一度必ず固定し、機械に沿ってしっかりと固定してください。



ケーブルがセンサ近くで切断されると修理不可能となる場合がありますが、このようにケーブルを固定することにより、ケーブル切断時にも修理可能な場合があります。

- ケーブルを金型などの溝に這わせる場合は、シリコンゴムなどで充填し、ケーブルを固定させてください。



9130B_000-110j-10.09