

# 高応答サーボプレス NCFS

## 25kN / 15kN、 駆動軸小型設計

型式 2152B...

水晶圧電式荷重センサを組み込んだ高応答サーボプレスNCFS 型式2152B...は、25kNと15kNの2つの測定レンジを持ち、荷重と変位置によって作業を監視します。圧入・接合工程用に最適です。

- ・ 荷重制御が可能
- ・ チャージアンプを内蔵
- ・ 2つの測定レンジと優れた精度
- ・ 速い送り速度
- ・ 高剛性
- ・ 正確な誘導
- ・ 過負荷に強い

### 概要

高応答サーボプレス型式2152B...は、堅牢なケースの中に圧縮と引張力を測定する圧電式力センサを内蔵しています。

正確な位置決めをするアブソリュートエンコーダをドライブモーターに内蔵しています。圧電素子に加わる引張・圧縮力は荷重に比例した電荷を発生させ、チャージアンプはそれをアナログ電圧信号へと変換します。

駆動はサーボモータにより行われ、このサーボアンプは負荷の影響を受けない正確な速度制御を可能にします。ブロック加圧、ポジション加圧、フィードバック加圧、中間ポジションなどの基本機能が揃っています。

高応答サーボプレスNCFS 型式2152B...は、IndraDriveサーボアンプとともに、高性能監視システムmaXYmosNC 型式5847Aと組み合わせて作動できます。IndraDriveとmaXYmos NC間の通信はSERCOS IIIを介して行われます。

フィールド・バス・スレーブ・インタフェースはオンボードで利用可能です。maXYmosNCでは、PROFIBUS, PROFINET, EtherNet/IP または EtherCATの選択ができます。

品質データはさまざまなプロトコルを使用し、イーサネットインタフェースを経由して通信することができ、VNC®によって可視化やデータバックアップも実行できます。



### アプリケーション

高応答サーボプレス(型式2152B...)は自動製造ラインに最適です。特殊な設計は狭いスペースにも設置できます。

フランジを利用した取付けにより、縦方向にも横方向にも設置が可能です。荷重に適合した寸法のねじ穴は、駆動軸のブランジャーの上にあります。(図1参照)

※データシートの記載内容は予告なく変更される場合がございます。 購入時には日本キスラー(株)までお問合せください。

Page 1/4

**技術データ**

寸法	mm	図 1 参照
取付方法		フランジによる
重量	kg	89
最大圧入・接合用治具重量 <sup>1)</sup>	kg	25
測定方向		引張/圧縮
測定範囲	kN	15、25
ストローク長	mm	350
繰り返し精度	mm	0.01
非回転圧入・接合用治具取付け		図 1 参照
最大送り速度	mm/s	250
変位置測定		アブソリュート エンコーダ
分解能	mm	0.001
センサ		水晶圧電式
使用温度範囲	°C	10 ~ 40
保護等級		IP54
直線性	%FSO	≦1
精度等級 カセンサ	%	0.5
圧入軸のメンテナンスサイクル	サイクル	≒1,000万回 のサイクル毎
ショートストローク	mm	≦60
給油コネクタ	箇所	3

<b>サーボアンプ</b> <sup>2)</sup>	型式2180A...	
標準インタフェース	SERCOSIII(内部バス)	
<b>評価ユニット</b> <sup>3)</sup>	maXYmos NC 型式5847A...	
標準インタフェース	PROFIBUS,PROFINET, EtherNet/IP, EtherCAT	
供給電圧	VDC	24 ±5 %

<sup>1)</sup> 横方向からの荷重も考慮する必要があります。  
サーボプレスの安全装置オプションを使用する場合、ツールの重量を軽減する必要があります。

工具の重量に応じたプランジャの曲げは、水平設置の場合に考慮する必要があります。

<sup>2)</sup> サーボアンプ型式2180A...: データシート003-125参照

<sup>3)</sup> 高機能監視システムmaXYmos NC型式5847A: データシート003-126参照

**寸法**

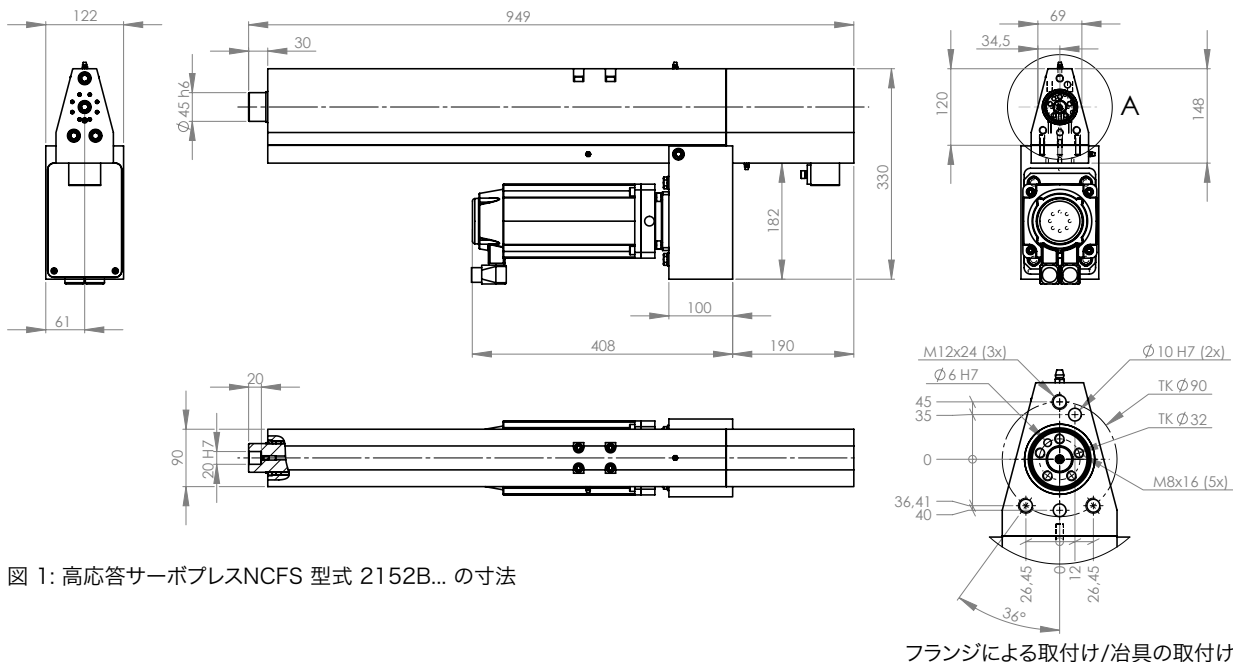


図 1: 高応答サーボプレスNCFS 型式 2152B... の寸法

取付けには横方向の荷重(例えば工具の重量による)に注意してください。プランジャーに外部ガイドを設けなければならない場合があります。

高応答サーボプレスNCFS 型式2152B...とmaXYmos NC 型式 5847A...を使用した場合の仕様

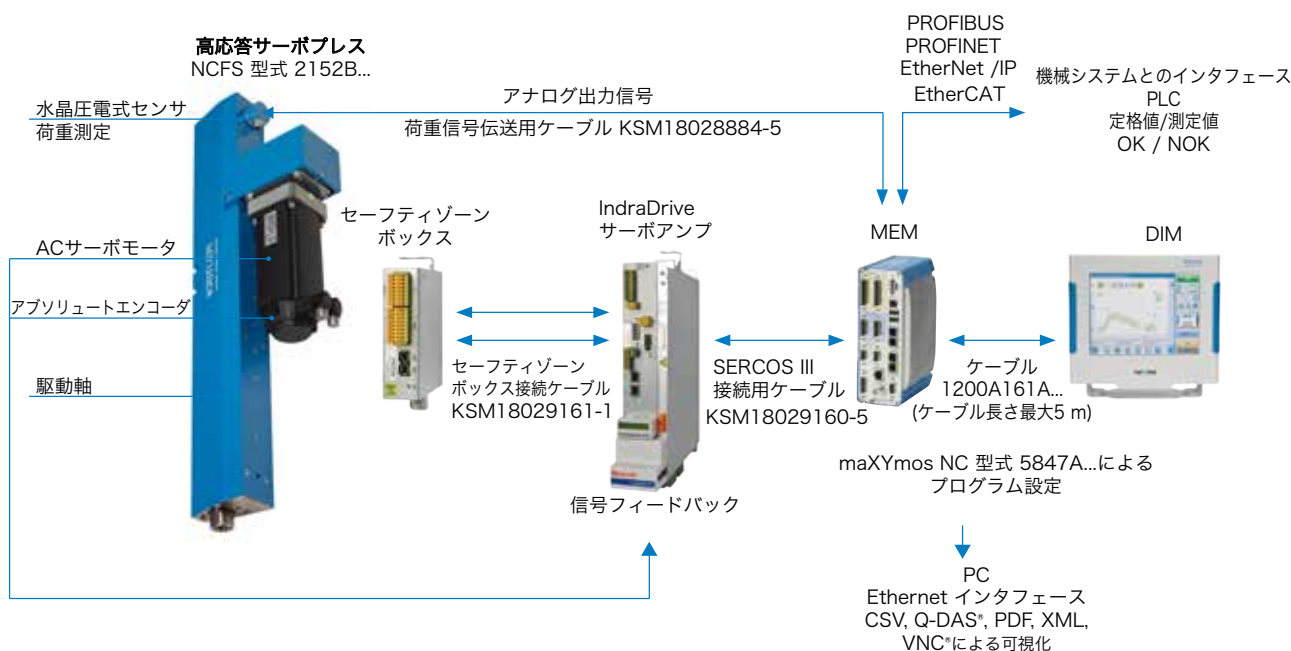


図 2: 高応答サーボプレスNCFS 型式2152B... と maXYmos NC 型式5847A...を使用したシステム構成

標準付属品

・ なし

アクセサリ (別途注文)

アクセサリ	型式
・ maXYmos NC <sup>4)</sup> (MEM)	5847A...
・ MEM取付け用DINレールクリップ	5700A31
・ ディスプレーモジュール(DIM)台座付き	5877AZ000
・ MEM-DIM間用接続ケーブル(長さ: 5m)	1200A161A5
・ サーボアンプ <sup>2)</sup>	2180A...

<sup>2)</sup> サーボアンプ 型式 2180A... : データシート 003-125参照

<sup>4)</sup> 高機能監視システムmaXYmos NC型式5847A : データシート 003-126を参照

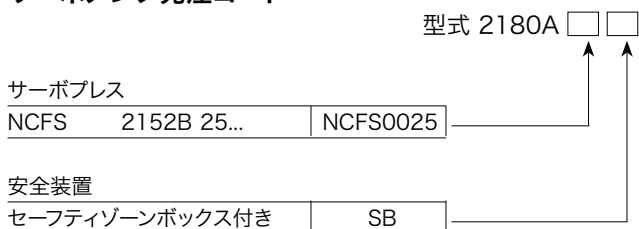
ケーブル

型式

・ NCFS 25モータ用ケーブル RKL4302 ケーブル長5m	KSM341600-5
・ NCFS MSKモータ用ケーブル RKG4200 ケーブル長5m	KSM303500-5
・ maXYmos NC 荷重信号伝送用ケーブル ケーブル長5m	KSM18028884-5
・ MEM-SERCOS III接続用ケーブル ケーブル長5m	KSM18029160-5
・ セーフティゾーンボックス接続用 ケーブル長さ1m、(2本要)	KSM18029161-1

上記以外のケーブル長は特注で承ります。

サーボアンプ発注コード



2152B\_000-763j-06.15

**設置例**

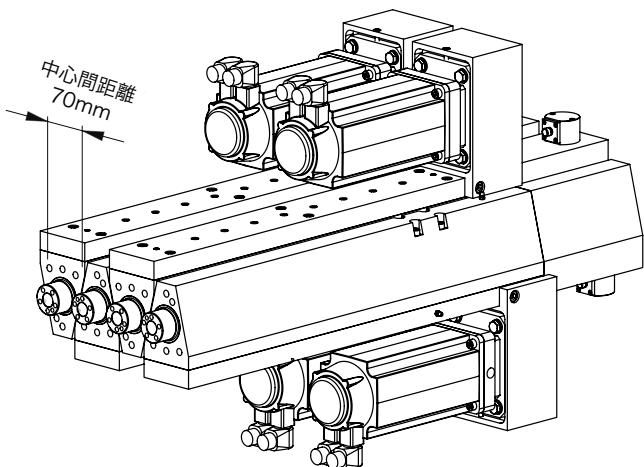


図 3: 取付けスペースが非常に狭い場合の設置例

**発注コード**

型式 2152B

**定格荷重 [kN]**

測定レンジ 1	25	25
測定レンジ 2	15	

**ストローク [mm]**

350	350
-----	-----

**発注例**

型式2152B25350

高応答サーボプレス:2152B...

定格荷重

測定レンジ 1:25 kN

測定レンジ 2:15 kN

ストローク: 350 mm

2152B\_000-763j-06.15

※本データシート全部または一部を、無断で複写・複製することは法律で禁止されています。  
 ※ここに記載されている情報は知識の現状に基づいています。キスラーは技術的変更を行う権利を有します。  
 製品の使用によって生じる結果的な損傷に対する法的責任は除外されます。