

Oberflächen-Dehnungssensor

zur indirekten Messung von Prozesskräften

Typ 9237B...

Patent Nr. US 7,694,577 B2

Der robuste Dehnungssensor eignet sich besonders zur Messung dynamischer und quasistatischer Kräfte an feststehenden oder bewegten Maschinenteilen. Der Sensor misst dabei die kraftproportionale Dehnung an Maschinen- oder Strukturoberflächen (indirekte Kraftmessung).

- Weiter Bereich für die Messung von Zug- und Druckkräften
- Aufgrund der hohen Messempfindlichkeit können auch kleinste Dehnungen exakt gemessen werden
- Überlastsichere Ausführung
- Robuste und industrietaugliche Ausführung (IP67)
- Extrem einfache Montage mit nur einer Schraube

Beschreibung

Die Dehnung des Grundmaterials wirkt über die beiden Auflageflächen als Distanzänderung auf den Sensor. Sein Gehäuse dient als elastisches Übertragungsglied und wandelt die Distanzänderung in eine Kraft um. Die auf Schub beanspruchten piezoelektrischen Elemente im Sensor erzeugen eine zu dieser Kraft proportionale elektrische Ladung Q [pC].

Die besonderen Vorteile der Piezotechnologie gegenüber der bekannten DMS-Technik liegen dabei in der hohen Empfindlichkeit, der großen Überlastsicherheit und der praktisch unbegrenzten Lebensdauer, auch unter wechselnder Last.

Das Messsignal kann als Relativwert weiterverarbeitet werden. Für Absolutwertmessungen (z.B. in N oder kN) muss der Dehnungssensor mit einer entsprechenden Referenz skaliert werden.

Der Sensoraufbau und das Gehäuse aus rostfreiem Stahl ermöglichen den Einsatz in industrieller Umgebung. Die Ausführung Typ 9237B20 z.B. mit Kabel Typ 1915A... nach Schutzart IP67 erlaubt den Einsatz in schmutz- und nässebelasteter Umgebung.

Als Steckeranschluss ist ein KIAG 10-32 neg. integriert. Dies gestattet eine breite Auswahl von Anschlusskabeln einzusetzen (siehe Zubehör-Hinweise).



Anwendung

Der Dehnungssensor Typ 9237B... kann zur Überwachung aller Arten von Maschinen in C-Form-Bauweise (wie z.B. mechanische Pressen und Montageautomaten) eingesetzt werden. Dank der einfachen Montage eignet sich der Sensor hervorragend um bestehende Maschinen nachzurüsten. Anwendungsgebiete sind:

- Maschinenüberwachung, z.B. Absicherung von mechanischen Pressen gegen Überlast
- Qualitätssicherung an Fertigungsanlagen für Fügeprozesse, beispielsweise beim Taumelnieten, Durchsetzfügen oder Widerstands-Punktschweißen
- Überwachung von Werkzeugmaschinen, z.B. rechtzeitige Erkennung von Werkzeugbruch oder Werkzeugkollision

Technische Daten

Messbereich	$\mu\epsilon$	-800 ... 800
kalibrierter Messbereich	$\mu\epsilon$	0 ... 500
Überlast (mechanisch)	$\mu\epsilon$	$\pm 1\ 000$
Empfindlichkeit (nominell)	pC/ $\mu\epsilon$	≈ -34
Linearität	%/FSO	$\leq \pm 2$
Betriebstemperaturbereich	$^{\circ}\text{C}$	-30 ... 120
Gewicht	g	≈ 160
Schutzart (DIN 40050)		IP65/IP67 ¹⁾
Steckeranschluss		KIAG 10-32 neg.

¹⁾ IP67 nur für Ausführung Typ 9237B20 mit Kabel Typ 1915A...

Abmessungen

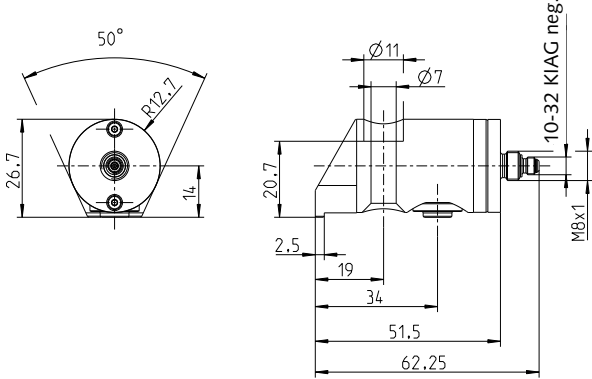


Bild 1: Typ 9237B10

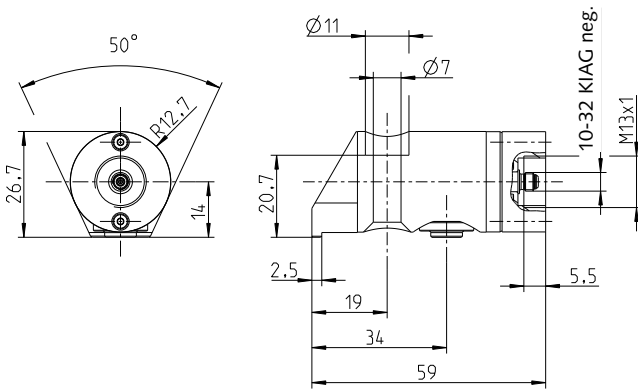


Bild 2: Typ 9237B20 mit M13x1-Adapter für Schutzschlauch

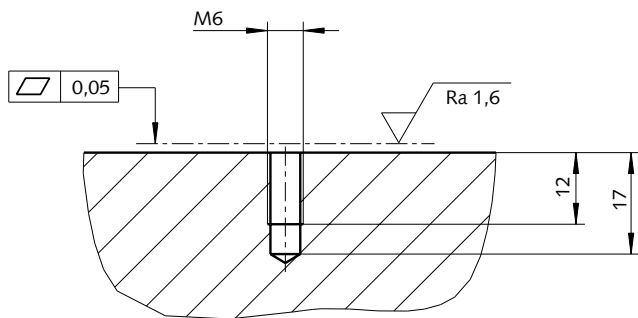
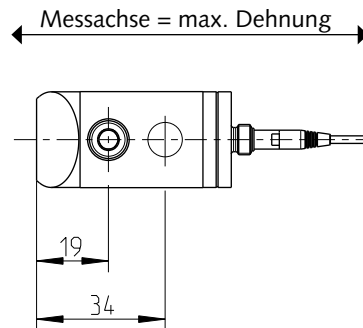


Bild 3: Vorbereitung der Aufspannfläche

Montage

- Bearbeitung der Oberfläche an der Messstelle (N7; Ra 1,6 µm) und Herstellung des M6-Innengewindes (siehe Bild 3).
- Ausrichtung des Sensors an der Maschinenstruktur. Die Messachse soll nach dem maximalen Dehnungsverlauf positioniert werden (Bild 4).
- Der Sensor wird mit einer Schraube befestigt, wobei das Gewinde sowie die Kopfaufschlagfläche vorher eingefettet wurden. Die Schraube wird mit einem Anzugsmoment von 14 N·m vorgespannt (Bild 5).
- Der Kabelverlauf in der Nähe des Sensors soll möglichst frei von Zug- oder Druckkräften sein. Die Übertragung von Kabelbewegungen oder Vibrationen auf den Sensor soll vermieden werden.



Schraube M6x30 (6.120.033)

Anzugsmoment 14 N·m

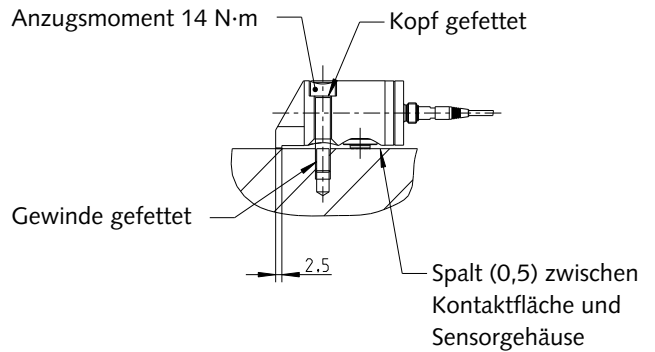





Bild 5: Montage mit Zylinderkopfschraube

9237B_000-823d-10.18

Beispiel einer Messkette

		
<p>Dehnungssensor Typ 9237B10</p>	<p>Kabel Typ 1983AD</p>	<p>Ladungsverstärker ICAM Typ 5073A111</p>

Anwendungsbeispiel

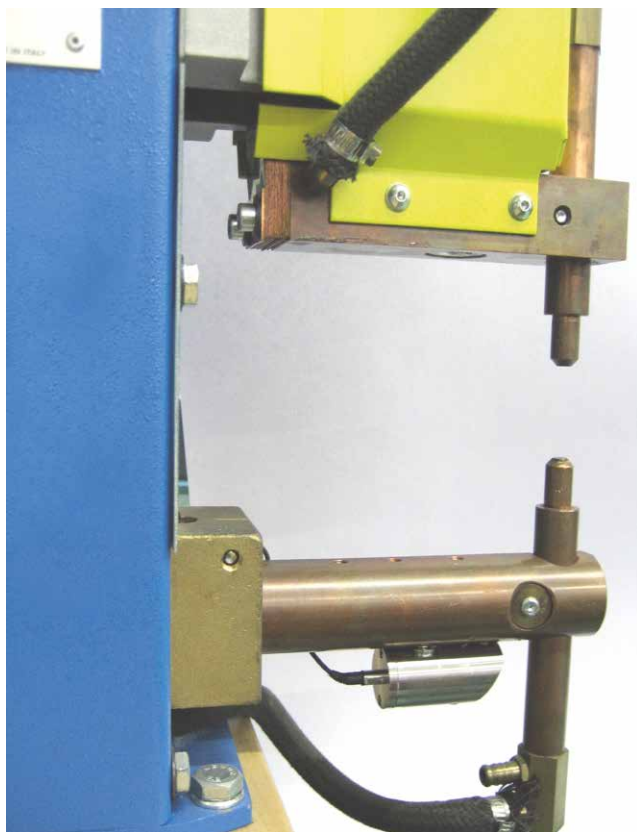


Bild 6: Indirekte Messung der Elektrodenklemmkraft an einer Punktschweißmaschine mit dem Dehnungssensor Typ 9237B10

Mitgeliefertes Zubehör

- Zylinderkopfschraube M6x30

Typ/Art. Nr.

6.120.033

Zubehör (optional)

- diverse hochisolierende Anschlusskabel mit KIAG 10-32 pos. Stecker, wie z.B.
- Hochtemperatur-Anschlusskabel in dichtem Schutzschlauch
- Robustes Anschlusskabel KIAG 10-32 pos. int., BNC pos., IP67 (Lmin=1m / Lmax=10m)

Typ/Art. Nr.

1983A...
1939A...
1979A...
etc.
1915A1
1900A21A12SP

Bestellschlüssel

Anschluss

Anschluss KIAG 10-32 neg.	10
Anschluss KIAG 10-32 neg. mit M13x1 Adapter für Schutzschlauch	20

Typ 9237B



9237B_000-823d-10.18