

水晶圧電式歪センサ

型式 9237B ...

力の間接測定によるプロセスモニタリング

この歪センサは、堅牢で加工機の可動部または非可動部に設置し、動的および準静的な力の測定に最適です。力を測定するため、加工機や構成部品の表面にセンサを設置し、その部位に掛かる力に比例する歪を測定します。

- ・ 圧縮力・引張力とも幅広い測定範囲
- ・ 高感度で小さな歪も測定可能
- ・ 過負荷での壊れ難い
- ・ 堅牢で工業用途に最適(IP67)
- ・ ねじ1本で簡単に設置が可能

概要

測定部分の歪はセンサの底面に設けられた2箇所接触部を介して伝達されます。センサケース自体は弾性変形し、歪を水晶圧電素子に伝えます。水晶圧電素子は歪量に比例した電荷 $Q(P_c)$ を発生させます。

水晶圧電式は歪ゲージ式と比較して感度が高く、過負荷に強い特長を持っています。また、寿命が長く、繰り返し安定性に優れた測定が行えます。

測定された信号は相対値として使用することができます。絶対値 (N, kN) として使用する場合には、既知の荷重によりセンサを校正する必要があります。

堅牢な構造とステンレス製ケースにより、劣悪な環境でも使用可能です。特に9237B20は専用ケーブル1915Aと併に使用することによって、埃が多く湿度の高い環境でも使用できるIP67を実現しています。

本体側の接続コネクタKIAG 10-32(メス)には多くのケーブルが用意されています。(関連製品参照)



アプリケーション

このセンサはプレス機や自動組立機などにおいて、力を加えるプロセスによって歪が生じる部位に取付け、その歪量を基にモニタリングすることができます。また、取付けが簡単ですので、レトロフィット(追加設置)にも最適です。主なアプリケーションは以下の通りです。

- ・ プレス機での過負荷のモニタリング
- ・ リベットやクリンチング、スポット溶接等、接合工程の品質管理
- ・ 工作機械での工具破損や工具衝突のモニタリング

技術データ

測定範囲	$\mu\epsilon$	-800 ... 800
校正範囲	$\mu\epsilon$	0 ... 500
機械的過負荷	$\mu\epsilon$	$\pm 1,000$
感度	pC/ $\mu\epsilon$	≈ -34
直線性	%/FSO	± 2
使用温度範囲	°C	-30 ... 120
重量	g	≈ 160
保護等級 (EN 60529)		IP65/IP67 ¹⁾
(ケーブル接続状態にて)		
コネクタ		KIAG 10-32 メス

¹⁾ IP67 は9237B20と1915A... を接続した場合のみ

寸法

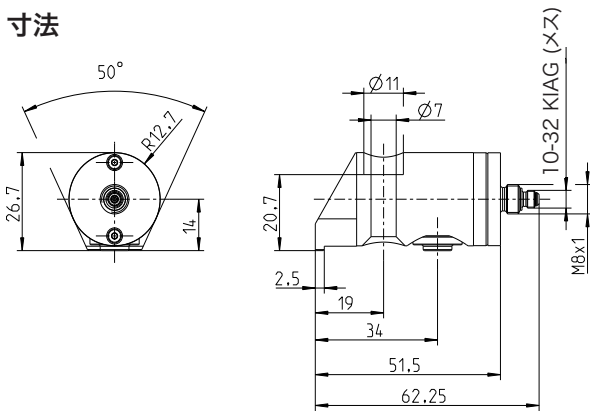


図1: 型式 9237B10

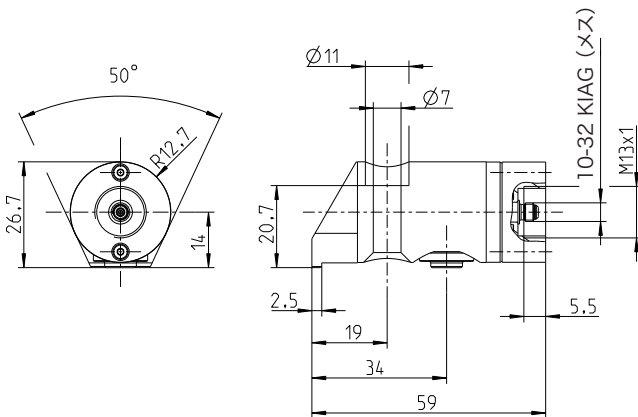


図2: 型式 9237B20 M13x1 ケーブル保護アダプタ付

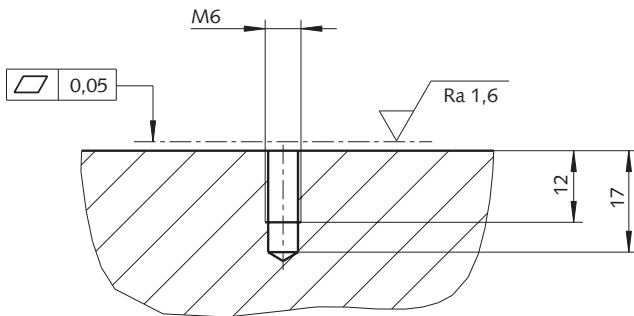


図3: 取付け面の加工

取付

- ・ 設置箇所は平坦(N7; Ra 1.6 μm)に加工し、M6のメスねじ穴を加工してください。(図3参照)
- ・ 設置箇所にセンサを置き、最大の歪が発生する方向に測定軸を合わせます。(図4参照)
- ・ ねじ山部と座面にグリスを塗布した固定ねじにてセンサを固定します。締付けトルクは14N・mです。(図5参照)
- ・ 接続ケーブルはできるだけ張力が掛からないように配線してください。ケーブルの動きや振動がセンサに伝わらないようにしてください。

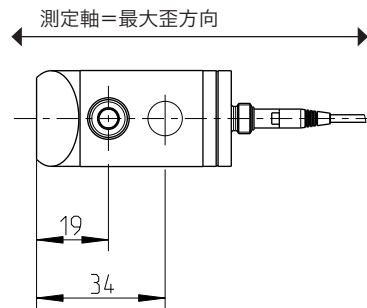


図4: 歪が発生する方向に測定軸を合わせる

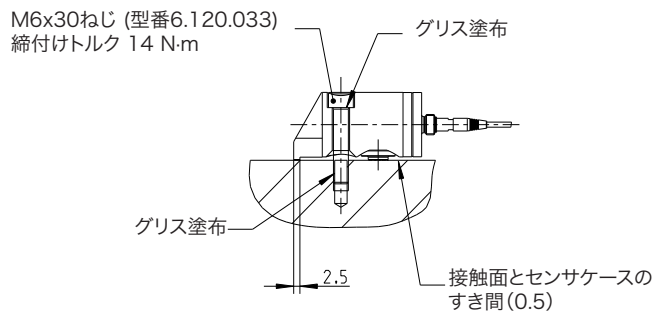





図5: 六角穴付ねじによる取付け

9237B_000-823j-01.11

測定システムの例

		
<p>歪センサ 型式 9237B10</p>	<p>接続ケーブル 型式 1983AD</p>	<p>チャージアンプICAM 型式 5073A111</p>

主なアプリケーション

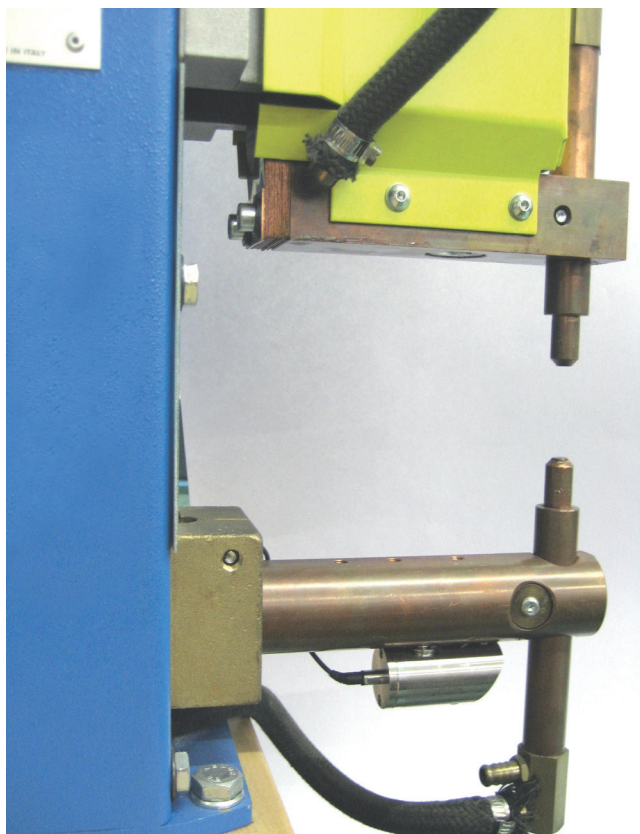


図6: 型式9237B10によるスポット溶接電極加圧の間接測定

標準付属品

- 六角穴付きねじ M6x30

型式
6.120.033

関連製品

- 高絶縁接続ケーブル
KIAG 10-32(オス)付
- 高温用接続ケーブル
シールド保護ケーブル

型式
1983A...
1939A...
1979A...
他

1915A1

発注仕様

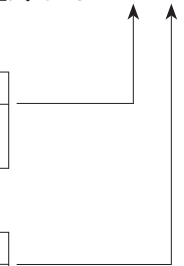
接続

コネクタ KIAG 10-32 メス	1
コネクタ KIAG 10-32 メス	2
M13x1 ケーブル保護アダプタ付	

接地絶縁

なし (標準)	0
あり (オプション:未設定)	1

型式 9237B



9237B_000-823j-01.11