

# 水晶圧電式多成分力センサキット

型式 9366CC...

ø72 mm, -25 ... 60 kN

この多成分力センサキットを使うと多成分フォースプレートが簡単に製作できます。組立てるフォースプレートの大きさは幅広い範囲の中から任意に選択できます。

- ・多成分フォースプレートの製作用
- ・取付が容易
- ・高い信頼性
- ・再校正が不要

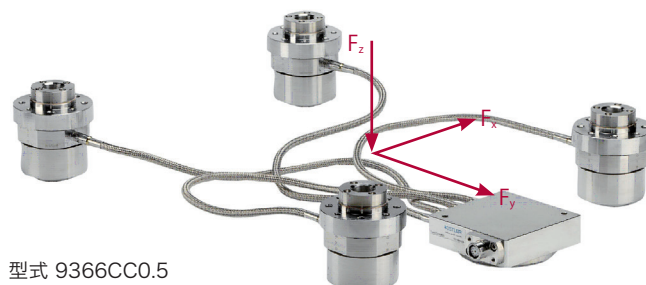
## 概要

3成分力センサはプリロードをかけて二つのフランジの間に取付けてあります。圧縮力と引張り力はどの方向でも測定できます。センサは圧電効果の原理に従って、作用する力に比例した電荷を発生します。3成分力センサは、大きな動的力の測定に必要な高い固有振動数を実現するため、シンプルで耐振動性を持った高剛性の設計になっています。

4個の力センサユニットの出力は、直交3成分 $F_x$ ,  $F_y$ ,  $F_z$ 、あるいは力とモーメントの合計6成分 $F_x$ ,  $F_y$ ,  $F_z$ ,  $M_x$ ,  $M_y$ ,  $M_z$ の測定を可能にするため、サミングボックス内で結線されています。4個の力センサは接地絶縁して組みつけてあり、グランドループによるノイズを大幅に低減することができます。3成分力センサキットは防錆対策を施してあり、切削液や冷却液に対する防水能力があります。接続ケーブル1687B.../1677...と併用すると保護等級IP67を達成できます。

## アプリケーション

- ・ 工作機械での切削力
- ・ クラッシュテストでの衝撃力
- ・ ロケットエンジンの推進力
- ・ 航空宇宙用製品の振動力
- ・ 摩擦力
- ・ 製品の試験荷重力
- ・ 路上、試験台での車両にかかる力
- ・ 風洞での力



型式 9366CC0.5

## 技術データ

最大測定範囲	$F_x, F_y$	kN	-25 ~ 25
	$F_z$	kN	-25 ~ 60
鉄の上板サイズ300x300x35 mm (LxWxH)の場合			
測定範囲	$F_x, F_y, F_z$		図5参照
校正範囲	$F_x, F_y$	kN	0 ~ 25
	$F_z$	kN	0 ~ 60
鉄の上板サイズ300x300x35 mm (LxWxH)の場合			
部分校正範囲	$F_x, F_y$	kN	0 ~ 2.5
	$F_z$	kN	0 ~ 6
しきい値(動的分解能)		N	<0.01
感度	$F_x, F_y$	pC/N	≒-7.8
	$F_z$	pC/N	≒-3.8
上板サイズによる感度の変動	$F_x, F_y, F_z$	%	≒±2
直線性(全範囲)		%FSO	≒±1
ヒステリシス(全範囲)		%FSO	≒±1
クロストーク	$F_z \rightarrow F_x, F_y$	%	2
	$F_x \leftrightarrow F_y$	%	2
	$F_x, F_y \rightarrow F_z$	%	2
固有振動数(上板取付時)	$f_n(x), f_n(y), f_n(z)$		図 6参照
使用温度範囲		°C	-20 ~ 70
キャパシタンス	$x_i, y_i$	pF	330
	$z_i$	pF	170
絶縁抵抗(20 °C)		Ω	>10 <sup>13</sup>
接地絶縁		Ω	>10 <sup>8</sup>
保護等級	EN 60519		IP67
コネクタ部			Fischerフランジ 9-ピン(メス)
重量	型式 9366CC0.5	kg	≒7.0
最大上板サイズ(WxL)		mm	750x750
	型式9366CC0.5		

※データシートの記載内容は予告なく変更される場合がございます。購入時には日本キスラー(株)までお問い合わせ下さい。

Page 1/6

**取付**

多成分力センサキットは、最初に上板を取付けます。上板の製作要領は取扱説明書に記載してあります。M12の六角ねじ4個を使って組み立てが終わったフォースプレートを手平で清浄な取付け面に固定します。平坦でない取付け面に取付けると内部応力が発生し、各フォースリンクに大きな負荷が作用してクロストークが発生します。

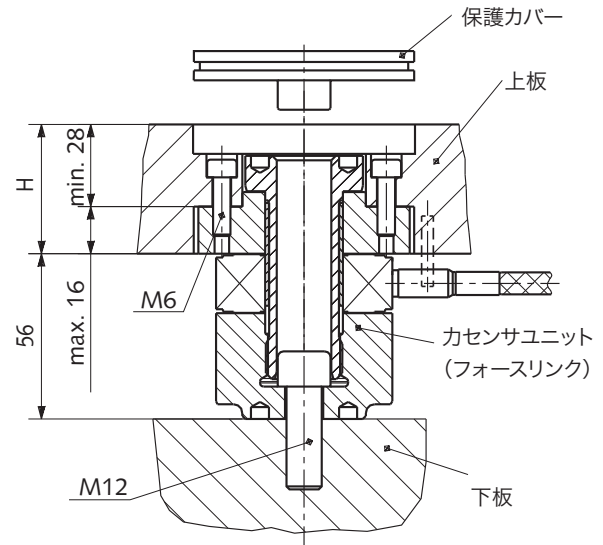


図1: 取付図 9366CC...

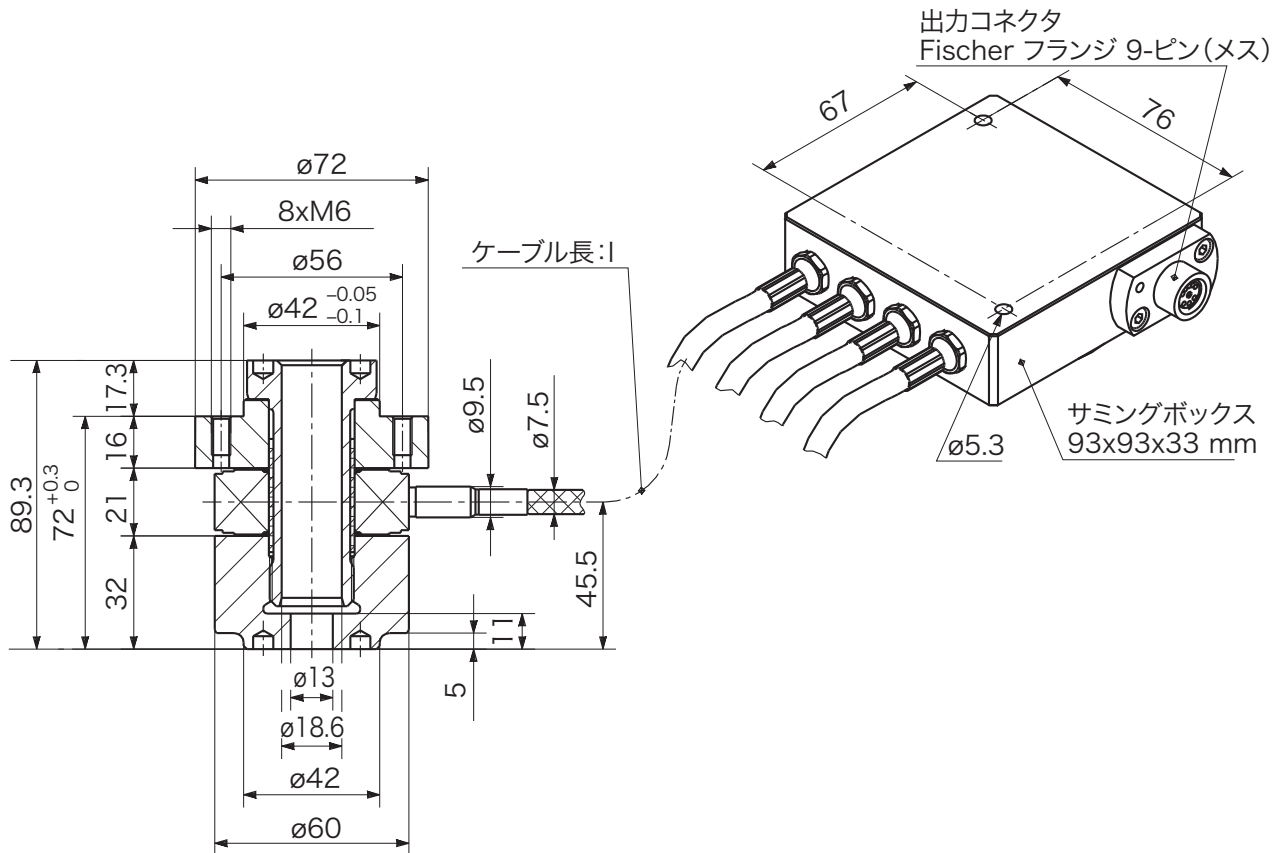


図 2: カセンサユニット(フォースリンク)型式9366CC...の寸法図

9366C\_000-681j-08.10

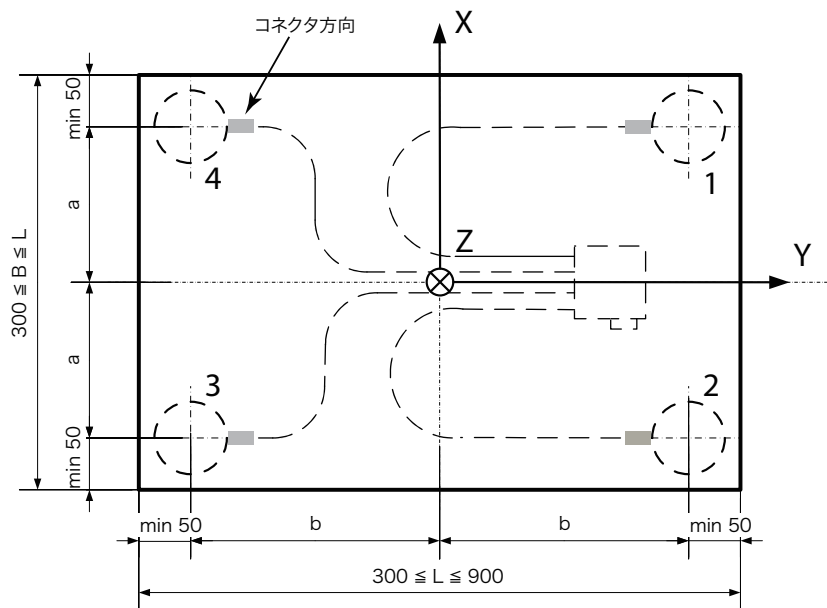
### 上板のサイズ

上板は300x300mmから900x900mmの寸法のものを使います。鉄製の上板は600x600mm未満のプレートを必ず選んでください。9366CC0.5の接続ケーブルの長さは750x750mm以下の上板の使用に十分です。それ以上のサイズの場合はケーブルの長さを指定してください。(型式9366CCsp0.2~9366CCsp2)

### 上板の重量

異なる寸法による上板の重量は以下の式で計算します:

- ・ 鉄製上板の重量  $L \times B \times H \times 7.8 \times 10^{-6} \text{ kg/mm}^3$
- ・ アルミ製上板の重量  $L \times B \times H \times 2.8 \times 10^{-6} \text{ kg/mm}^3$



上板側からみた図

#### 【重要】

1. 下記の寸法を必ず守ってください。  
 $2a \geq 200$   
 $2b \geq 200$
2. センサの配置(1~4)とセンサの向きは工場出荷時に決められております。お客様による変更は出来ません。ご注意ください。

ご不明な点は日本キスラー(株)にお問い合わせください。

図 3: 上板のサイズとセンサの配置

### 上板の厚さ

厚さは上板の寸法、負荷、材質によって異なります。推奨値より必ず厚くしてください。

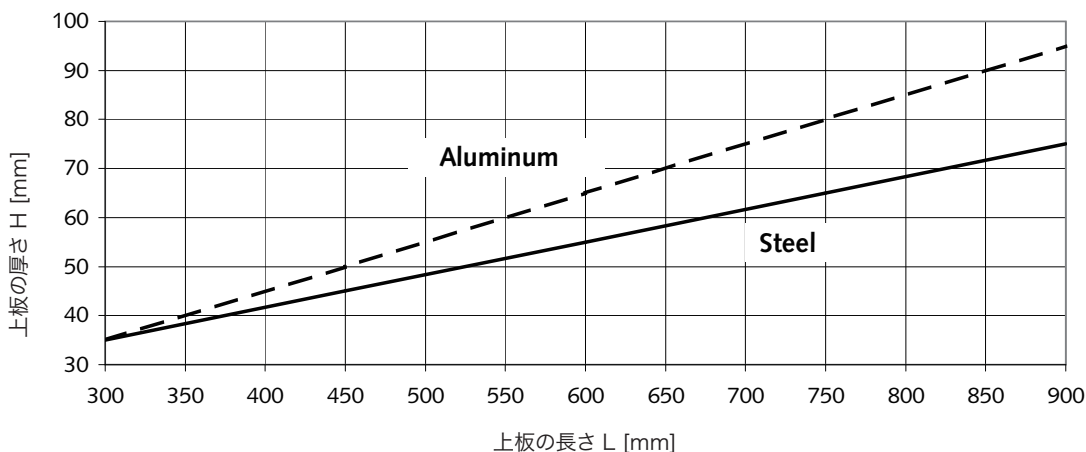


図 4: 上板のサイズ

9366C\_000-681j-08.10

**測定範囲**

フォースプレートの最大許容測定範囲は上板の寸法と材質、および力の作用点によって異なります。下記の最大測定範囲は、上板表面から100mm以内に作用点がある場合に適用されます。

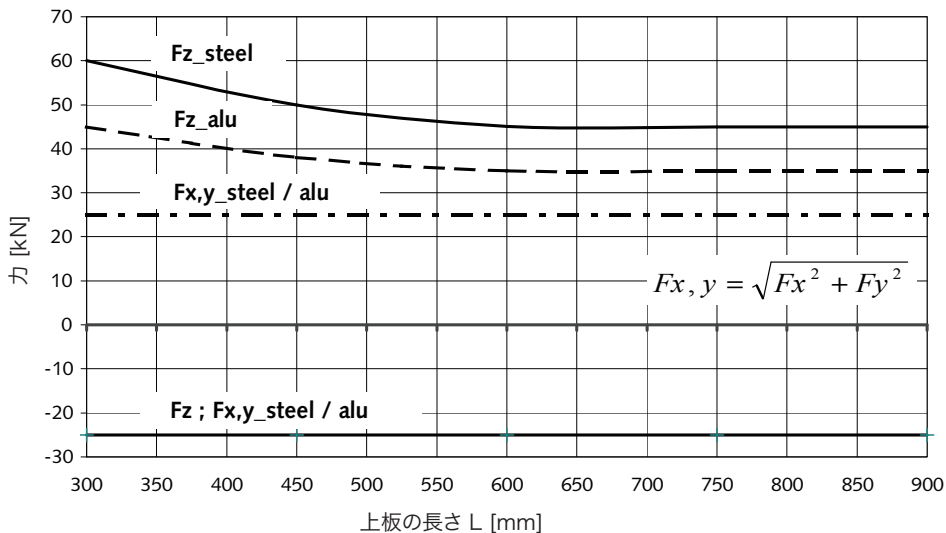


図5: 測定範囲

**固有振動数**

推奨の厚さの上板を正しく取付けると、固有振動数は以下の概数値になります。

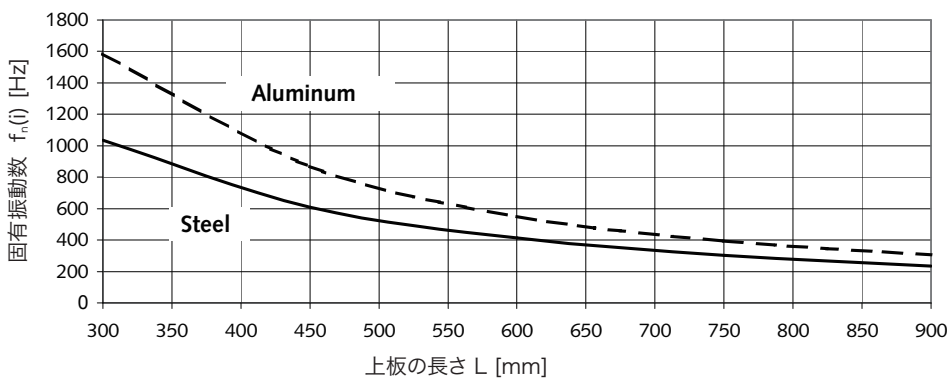
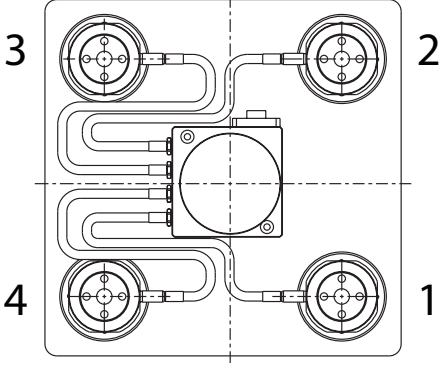
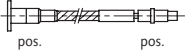
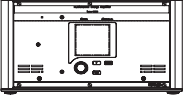
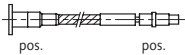
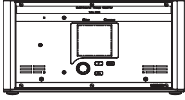
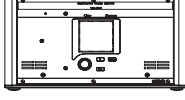


図 6: 固有振動数

9366C\_000-681j-08.10

測定システム

多成分力センサセット	接続ケーブル <sup>1)</sup>	多チャンネルチャージアンプ <sup>2)</sup>	測定成分
 <p>センサ側から上板方向を見た図</p>	型式 1687B... 3芯 	型式 5070Ax01xx 	$F_x$ $F_y$ $F_z$
	型式 1677A... 8芯 	型式 5070Ax11xx 	$F_{x12}$ $F_{x34}$ $F_{y14}$ $F_{y23}$ $F_{z1}$ $F_{z2}$ $F_{z3}$ $F_{z4}$
		型式 5070Ax21xx 	$F_x$ $F_y$ $F_z$ $M_x$ $M_y$ $M_z$

<sup>1)</sup> 多成分力センサ、動力計、フォースプレート用のケーブルのデータシートを参照ください(1687B\_000-545)。

<sup>2)</sup> 多成分力測定用の多チャンネルチャージアンプのデータシートを参照ください(5070A\_000-485)。

並列接続

フォースプレートを組立てる場合、フォースリンク4台は並列に接続されます。センサ4台の測定信号(電荷)もまたサミングボックス内で並列に接続されます。合算された信号は各センサにかかる力の合算値に相当します。

校正

多成分力センサキットは300x300x35mmの鉄製の上板を使用して工場では校正されています。選択した上板のサイズによって3つの力成分 $F_x$ ,  $F_y$ ,  $F_z$ の感度は校正値より最大±2%の誤差が生じることがあります。

測定信号制御

測定システムには多成分チャージアンプが必要です。チャージアンプは力センサで発生した電荷を電圧に変換します。この電圧は作用した力に比例しています。多チャンネルチャージアンプ5070A...は多成分の力測定システム用に特別に設計されています。



図7: 多チャンネルチャージアンプ 型式 5070A...

## 標準付属品

	型式
・ 六角穴付きボルト M12x25 (4個)	6.310.045
・ 六角穴付きボルト M6x20 (32個)	6.120.183
・ 六角穴付きボルト M5x45 (2個)	6.120.155
・ M5用スプリングワッシャ (2個)	6.230.064
・ 円筒ピンφ4h6x32 (2個)	6.310.084
・ シム (1セット)	7.050.011
・ 六角レンチ (1個)	1391

## 付属品 (別途発注)

	型式
・ 保護カバー (ステンレス 1.4057)	3.322.118
・ 保護カバー (アルミニウム 3.2315)	3.322.326
・ 接続ケーブル (3芯)	1687B...
・ 接続ケーブル (8芯)	1677A...

## 発注仕様

	型式
・ 多成分力センサキット φ72 mm, -30 ... 60 kN フォースリンク 4台 内蔵ケーブル、サミングボックス 接続: フィッシャーフランジ、9ピン(メス) ケーブル長L: 0.5 m	9366CC0.5
・ 多成分力センサキット φ72 mm, -30 ... 60 kN フォースリンク 4台 内蔵ケーブル、サミングボックス 接続: フィッシャーフランジ、9ピン(メス) ケーブル長L: 最短 0.2m ケーブル長L: 最長 2m	9366CCsp0.2-2