

フォースリンク

型式 9301B ... 9371B

動的および準静的な引張り力と圧縮力を測定

このフォースリンクは水晶圧電式です。動的および準静的な引張り力と圧縮力を測定します。高剛性と固有振動数を有します。また、高い分解能により、大きな力の低い力の動的変化を測定することができます。

- ・ 感度校正済み
- ・ 取付けが容易
- ・ 高精度の取付治具で芯出しが容易
- ・ 接地絶縁
- ・ 力伝達用のアクセサリを各種容易



概要

水晶圧電式力センサを2個のナットの間に大きなプリロードを加えて取り付けてあります。そのため、圧縮力だけでなく引張り力も測定することができます。水晶素子は作用する力に比例した電荷を発生します。この電荷を電極で集め、コネクタから出力します。電荷信号は高絶縁の専用ケーブルを介しチャージアンプへ入力し、電圧信号に交換します。電圧信号はパソコンまたは記録計などで記録および解析をすることができます。フォースリンクは接地絶縁され、グラウンドループによるノイズを防止しています。

アプリケーション

フォースリンクは剛性が高いので、急速に変動する引張り力および圧縮力を測定することができます。フォースリンクを取り付けても試験装置の弾性挙動は実質的に影響を受けません。準静的な測定(静的な力の限定した時間内での測定)も可能です。フォースリンクは感度校正をして納入します。正しい取付けを行えば取付け後の校正が不要です。添付校正表に記載の感度を使用して直ちに測定を行うことができます。

技術データ

型式		9301B	9311B	9321B	9331B	9341B	9351B	9361B	9371B
測定範囲 F_z	kN	±2.5	±5	±10	±20	±30	±40	±60	±120
部分校正範囲	N	25	50	100	200	300	400	600	1,200
過負荷	kN	±2.75	±5.5	±11	±22	±33	±44	±66	±132
剛性	N/ μ m	≈300	≈600	≈900	≈1,000	≈1,800	≈2,000	≈2,800	≈4,000
固有振動数	kHz	≈90	≈70	≈55	≈45	≈40	≈33	≈28	≈22
静電容量	pF	≈8	≈23	≈37	≈55	≈65	≈65	≈150	≈200
最大許容トルク ($F_x, F_y, F_z = 0$ の場合)	N·m	2	3	14	30	50	90	190	430
最大許容曲げモーメント	N·m	5	15	60	120	240	370	830	2,500
最大許容せん断力	kN	0.35	0.75	1.5	3	4.5	6	9	18
重量	g	14	28	90	170	330	480	1,020	2,500

※データシートの記載内容は予告なく変更される場合がございます。購入時には日本キスラー(株)までお問い合わせ下さい。

Page 1/5

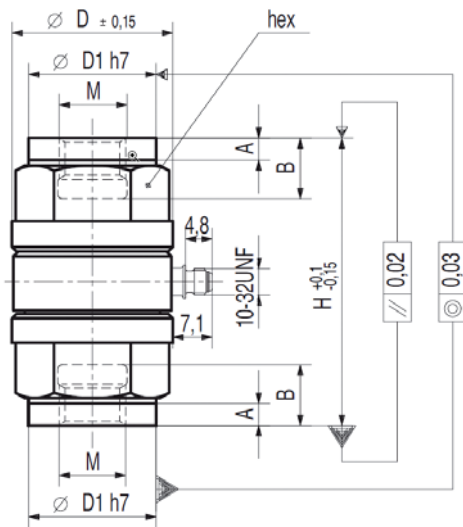
共通データ

感度	pc/N	≈-4
しきい値(動的分解能)	N	≤0.02
直線性	% FSO	≤±0.5
ヒステリシス	% FSO	≤0.5
絶縁抵抗	Ω	≥5·10 ¹³
接地絶縁	MΩ	≥100
感度の温度係数	%/°C	-0.02
使用温度範囲	°C	-40 ... 120
保護等級 EN60529		
ケーブル接続状態	IP	65
ケーブル1983AD...と 溶接処理センサ接続	IP	67

取付

センサに力を伝達する取付座面は平坦、高剛性、清浄でなければなりません。取付用のボルトがフォースリンクのねじ穴の底に突き当たらないようにボルトの長さを決めて、図AのS(P3参照)を0.5mm以上確保してください。予想最大引張り力が作用してもフォースリンクと取付座間の接触を維持できるように十分に大きな力で締めてください。フォースリンクは芯出し用の案内外径を両端に備えており、高精度お取付けが容易です。

寸法



型式	D	D1	H	A	B	hex.	M
9301B	11	8.5	25	2	5	9	M5
9311B	15	12.5	30	3	5	13	M6
9321B	23	18	45	5	10	19	M10
9331B	29	23	52	5	11	24	M12
9341B	35	31	62	6	14	32	M16
9351B	41	35	72	7	18	36	M20
9361B	53	45	88	9	22	46	M24
9371B	76	64	108	10	28	65	M30

寸法表 9301B ... 9371B

使用例

自動車産業分野

- ・安全工学、衝突力のモニタ
- ・シャシーの機械的衝撃
- ・バラシングマシンの力測定

材料試験分野

- ・衝撃試験、引張り圧縮強度試験

工作機械分野

- ・モニタリング: プレス機、パンチングマシン、エンボス加工機、溶接機
- ・長手方向軌道面上での力測定

汎用機械製造分野

- ・ダンパ上に搭載の機械上の支持力モニタ
- ・把持力(油圧シリンダと組合わせて使用)
- ・締結時の部品の挿入および圧入力

品質管理分野

- ・スイッチ類の操作力検査
- ・自動組立機のモニタ

力の伝達

力はできるだけ軸中心に作用させてください。偏心して作用する力、曲げモーメント、トルク、せん断力には許容限界を設けてあります。

SCS校正認証付きフォースリンク

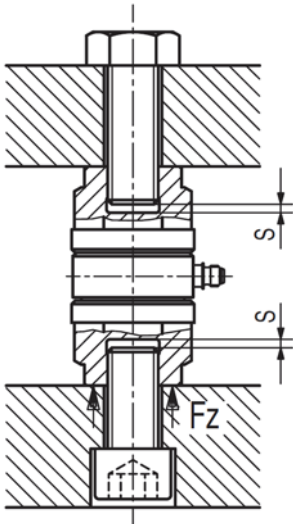
キスラーはSCS (Swiss Calibration Service)による力の校正機関(049)として認定されています。そのため、フォースリンクにSCS校正認証を付けて納入することができます。認証用の費用は別途必要です。校正承認付きのフォースリンクは社内校正設備での基準センサとして使用することも可能です。校正認証は圧縮力(100 %FS、10%FS、1%FS)についてのみ有効です。

測定の再現性を確保するためには、力伝達キャップおよび芯出しフランジを使用してください。(P4参照)

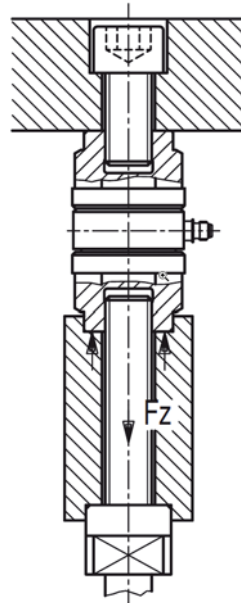
9301B_000-107J-10.10

取付例

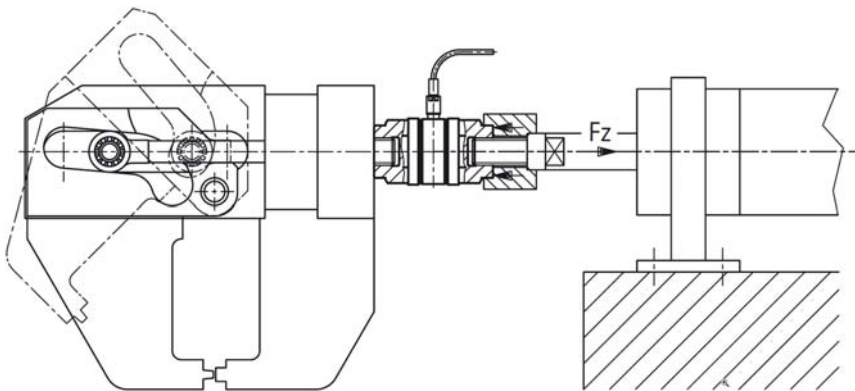
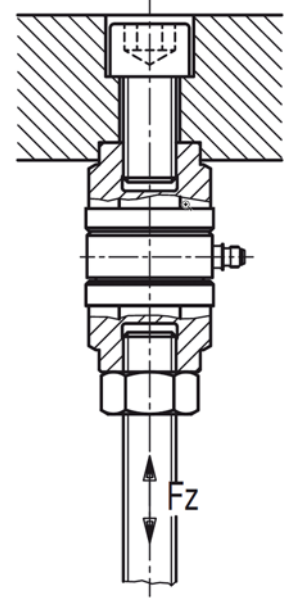
A:
圧縮力の伝達



B:
引張り力および圧縮力をエクステンション
ピースを使い伝達。エクステンション
ピースの締め付け力は正味の引張り力
よりも大きくする。



C:
引張り力および圧縮力をボルトを介し
て直接伝達。この場合はボルトの緩み
止めとしてロックナットを併用のこと。

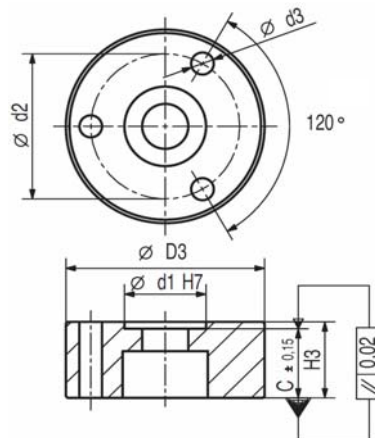
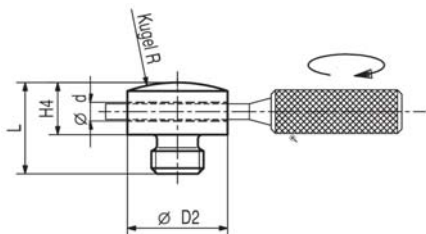


D:
油圧式クランプに搭載したフォースリンク。
引張り力および圧縮力をモニタ。

9301B_000-107j-10.10

力伝達キャップ、芯出しフランジ

フォースリンクに力伝達キャップおよび芯出しフランジを併用すると、力の伝達が良好になります。これらの製品は自作も可能です。その場合、接触面は研削仕上げを行い、表面硬度はHV400~490(HRC40~48)が必要です。



力伝達キャップ 9500Aシリーズ

力伝達キャップは丸棒を使い締め込みます。

芯出しフランジ9501Aシリーズ

六角穴付きのボルト1本が標準付属です。

センサ 型式	力伝達キャップ 型式	D2	L	H4	R	d
9301B	9500A0	8.5	8	4	R10	2.2
9311B	9500A1	12.5	10	6	R15	3.2
9321B	9500A2	18	17	9	R25	4.3
9331B	9500A3	23	21	12	R35	4.3
9341B	9500A4	31	28	15	R45	6.4
9351B	9500A5	35	33	18	R50	6.4
9361B	9500A6	45	41	22	R65	8.4
9371B	9500A7	64	57	32	R90	8.4

センサ 型式	フランジ 型式	D3	H3	d1	d2	d3	C	H1 (図 1)	H2 (図 2)
9301B	9501A0	25	9	8.5	18	3.2	8	37	41
9311B	9501A1	34	11	12.5	24	4.3	9	45	48
9321B	9501A2	44	18	18	33	5.3	16	70	77
9331B	9501A3	56	22	23	42	6.4	20	84	92
9341B	9501A4	70	29	31	52	8.4	27	104	116
9351B	9501A5	84	37	35	62	10.5	35	125	142
9361B	9501A6	102	44	45	77	13	42	152	172
9371B	9501A7	136	53	64	106	17	51	191	210

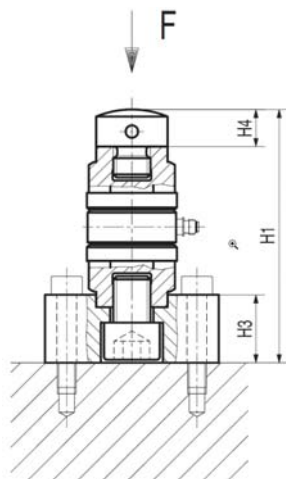


図 1 圧縮測定用

力伝達キャップおよび芯出しフランジを併用したフォースリンク。

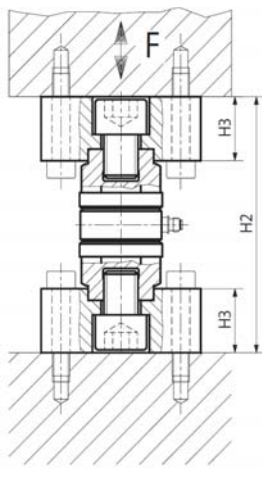


図 2 圧縮力、引張り力測定用

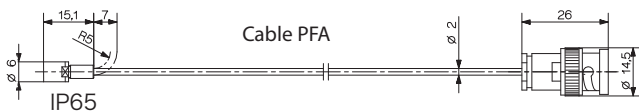
芯出しフランジを両端に使用したフォースリンク。

9301B_000-107j-10.10

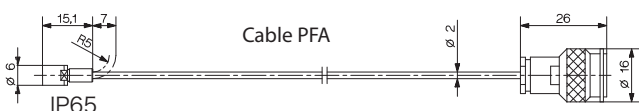
接続

圧電式センサの接続には、ケーブルが動いても摩擦電気を起こしにくい、低容量の高絶縁同軸ケーブルのみを必ず使用してください。工業現場では、付属品リストに掲載されている型式のケーブルの使用を推奨します。より苛酷な環境で厳しい条件が求められる場合は、工業用ケーブルコネクタ(KIAG 10-32、リング付)を使います。必要に応じて、コネクタをセンサケースに溶接してシール性を高めることもできます。

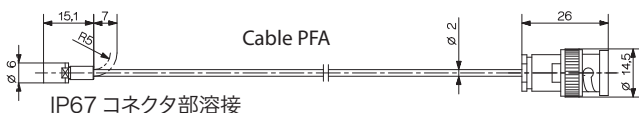
KIAG 10-32(メス)コネクタ付接続ケーブル1631C...



KIAG 10-32(メス)コネクタ付接続ケーブル1941A...



KIAG 10-32(メス)コネクタ付接続ケーブル1983AD...



ケーブルについての詳細はデータシート1631C_000-346を参照してください。

センサ
型式 93x1B



接続ケーブル
型式 1631C...



maXYmos BL
型式 5867B...



センサ
型式 93x1B



接続ケーブル
型式 1941A...



チャージアンプ
型式 5015A...



センサ
型式 93x1B



接続ケーブル
型式 1983AD...



チャージアンプ
型式 5073A111



アクセサリ(別途注文)

- ・力伝達キャップ 型式 9500A...
- ・フランジ 型式 9501A...
- ・接続延長ケーブル: 力、トルクセンサ用ケーブルのデータシート(1631C_000-346)を参照してください。

発注仕様

フォースリンク

型式93 □ 1B

測定範囲 ±2.5 kN	0
測定範囲 ±5 kN	1
測定範囲 ±10 kN	2
測定範囲 ±20 kN	3
測定範囲 ±30 kN	4
測定範囲 ±40 kN	5
測定範囲 ±60 kN	6
測定範囲 ±120 kN	7



Viton® は、DuPont Performance Elastomersの登録商標です。

※本データシート全部または一部を、無断で複写・複製することは法律で禁止されています。

2013年8月作成

Page 5/5