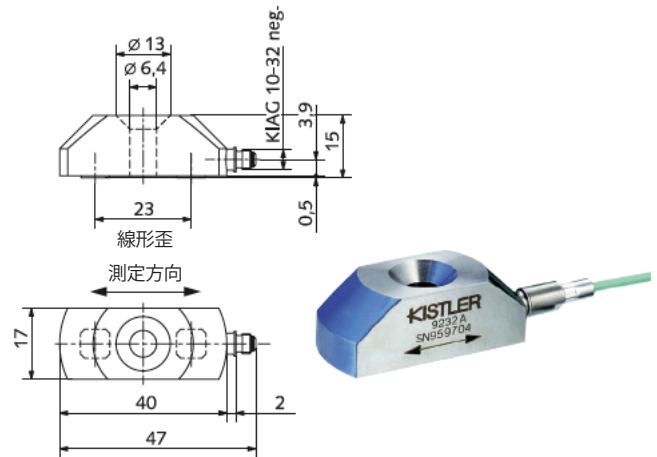


ハイセンス歪センサ

この歪センサは、固定または移動する機械類で発生する動的および準静的な力を測定することができます。高感度かつ加速度補償型であり、急速に移動する機械類の工程モニタに最適です。(例: プレス機、自動組立機)

- ・極めて高感度
- ・加速度感度が極めて低く、移動部での測定に最適
- ・引張り力および圧縮力測定に対応
- ・優れた耐過負荷能力
- ・保護等級IP65 (専用ケーブル使用時)



技術データ

測定範囲	$\mu \varepsilon$	± 600
過負荷	$\mu \varepsilon$	± 900
校正範囲	$\mu \varepsilon$	0~300
	$\mu \varepsilon$	0~-300
感度	pC/ $\mu \varepsilon$	-80
直線性	%FSO	$\leq \pm 2$
ヒステリシス	%FSO	$\leq \pm 3$
固有振動数	kHz	≥ 12
加速度感度		
測定方向	$\mu \varepsilon / g$	$\leq \pm 0.03$
測定方向に直角方向	$\mu \varepsilon / g$	$\leq \pm 0.02$
ボルトの固定方向	$\mu \varepsilon / g$	$\leq \pm 0.01$
使用温度範囲	$^{\circ}C$	0~70
絶縁抵抗		
20 $^{\circ}C$	Ω	10^{13}
70 $^{\circ}C$	Ω	10^{10}
保護等級		IP65
(専用ケーブル使用時)		
接地絶縁		なし
締付けトルク	Nm	10
重量	g	50

$\mu \varepsilon = \mu / m$ 、1N=0.1019...kgf

概要

センサの2箇所の接触面を介して、距離の変化に応じて材料の歪がセンサに作用します。センサの外部ケースが弾性伝達要素として機能し、センサが距離の変化を力に変換します。せん断歪に反応する圧電素子が、この力に比例した電荷Q(単位:pC)を発生します。

センサは産業用途を目指して設計されています。一体ケーブルにすると、保護等級IP65を達成することができます。センサの外部ケースはステンレス鋼です。センサの出力コネクタは10-32UNFです。このため、各種のキスラー接続ケーブルを使用することができます。

アプリケーション

歪センサは機械類の動的および準静的歪を測定することができます。主な用途は間接的な力測定です。

- プレス機
- 工作機械
- 高速の製造機械
- 自動組立機

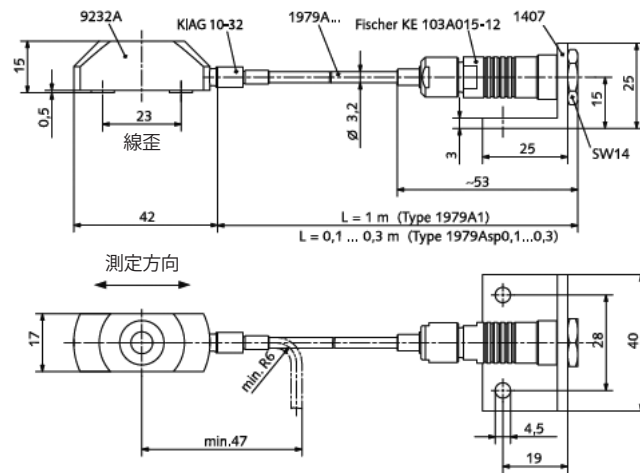
このためには、センサの取付け位置は、測定目的に応じた十分な大きさの機械的歪の発生する機械の部位であり、かつできるだけノイズの影響を受けない場所を選択する必要があります。

測定装置の校正は、機上での基準センサとの比較測定で行います。

従来の線歪ゲージと比較した場合の際立った特徴は、高感度、耐過負荷性、変動荷重下でも実質的に無限の寿命などです。

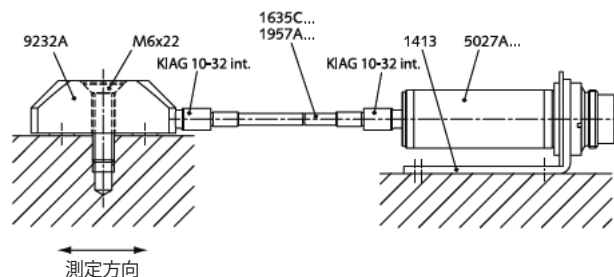
寸法

歪センサ《ハイセンス》9232Aに接続ケーブル1979Aを接続した例



測定系の例

ハイセンス歪センサ9232Aとインラインチャージアンプ5027Aを使用した例



9232A-000-137j-01.06

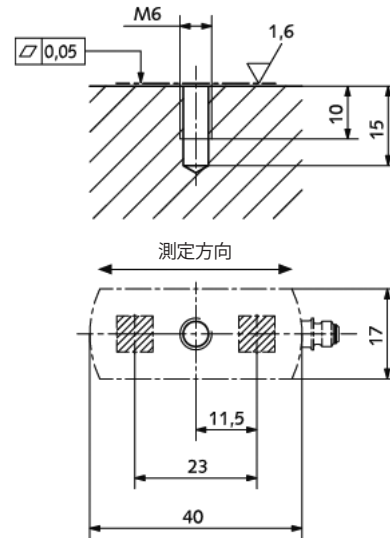
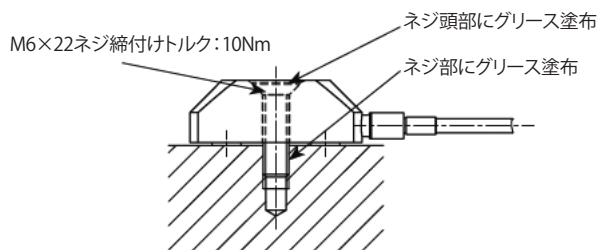
取付

センサは取付け面へネジ1本で取付けます。取付け面は塗料や油分を完全に取除いてください。

測定方向を最大歪が予想される方向に合わせる必要があります。接続ケーブルは引張り力が作用しないように配線してください。

センサの締付けトルク: 10Nm

取付面



関連製品

9232A(標準仕様)

品名	型式
皿ネジM6×22	6.150.101

9232AU41(接地絶縁仕様)

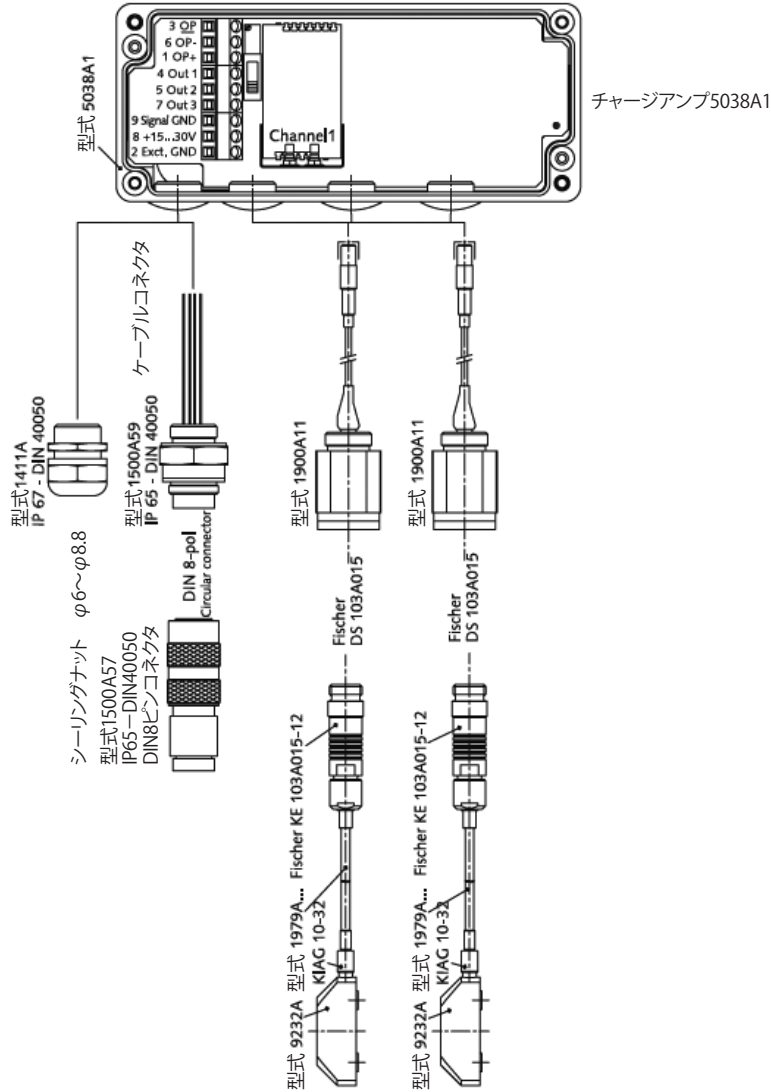
品名	型式
ネジM6×30	6.120.033
ワッシャM6DIN125A	6.220.006
セラミックリングD13/6.4×1.2	3.221.402
プリローディングディスクD12/6.5×4	3.211.556
スリーブD6.4×17	3.221.401

品名	型式	データシート
チャージメータ	5015A...	5015A
インラインチャージアンプ	5027A	5027A
ミニチュアチャージアンプ	5030A...	5030A
ミニチュアチャージアンプ	5037B...	5037B
工業用チャージアンプ	5038A...	5038A
ミニチュアチャージアンプ	5039A...	5039A
工業用チャージアンプ	5073A...	5073A
接続ケーブル	1631C	15.011j
接続ケーブル	1635C	15.011j
接続ケーブル	1957A	15.035j
接続ケーブル	1979A	

9232A-000-137j-01.06

並列接続

ハイセンス歪センサ9232Aを2個、産業用チャージアンプ5038A1へ並列に接続することができます。こうすると、2個のセンサからの出力をチャージアンプで合算することができます。



発注仕様

標準仕様	- 600 ~ 600 $\mu\epsilon$	—	型式 9232A <input type="checkbox"/>
接地絶縁仕様		U41	

9232A-000-137j-01.06