

ピエゾレジスティブ絶対圧センサ

万能精密圧力センサ

型式 4043A..., 4045A...
4073A..., 4075A...

このシリーズの万能センサは0 ... 2 bar から 0 ... 500 bar までの絶対圧測定に適しています。

- 温度補償測定範囲: -20 ... 50 °C / 20 ... 120 °C
- 標準タイプとTEDS機能を備えたPiezoSmart®タイプの選択が可能
- 内燃機関のガス交換解析に最適
- スチールダイヤフラムにより媒体から隔離、優れた適合性
- 高い過負荷容量
- 高い固有振動数

概要

このセンサ・ファミリーの圧力は、薄いスチールダイヤフラムと伝達液を介してシリコンダイヤフラムへ加えられます。シリコンダイヤフラムにはホイートストンブリッジを形成するピエゾレジスティブ抵抗がインプラントされています。圧力が加わるとブリッジにアンバランスが生じ、比例した出力信号を発生します。熱影響はセンサのパッケージングを最適化することによって低減され、さらにセンサごとの電氣的補償により最高の精度が保証されています。

このシリーズは静的および動的圧力振動の精密測定用に設計されています。このセンサが測定するのは絶対圧、すなわち大気圧との対比ではなく真空と対比した圧力です。直線性が良好で出力電圧が高いのが特徴で、スチール膜により媒体から隔離されているため万能的な応用に適合します。個別のアプリケーションに適合させるため、圧力範囲は0~2barから0~500bar、各種の寸法、使用温度範囲は2種類用意されています。

液面の点検など、大気圧と対比した圧力の測定には4053A...シリーズの相対圧センサを使用する必要があります。詳細についてはデータシート 4053A_000-004をご覧ください。



PiezoSmart® タイプ
型式 4045A...V2005

PiezoSmart® タイプ
型式 4075A...V2005

アプリケーション

このシリーズのピエゾレジスティブセンサは、高精度であり固有振動数も高いため、吸排気の測定に効果的です（燃焼機関のガス交換最適化には冷却アダプタに取付け）。その他、自動車システム及び部品の開発、燃料ポンプやターボチャージャ試験、油圧システムでの圧力急変などにも応用できます。

校正電流

ブリッジには、工場での校正によって定められた定電流を供給します。測定用のアンプから校正電流を供給し、500mVのフルスケールセンサ出力を発生させます。

校正電流はセンサごとに指定されており、アンプ4603B...で設定できます。アンプ4618A...では、プログラミングプラグ4958A0を併用して設定します。

技術データ

センサタイプ

| 型式 | 4043A... | 4073A... | 4045A... | 4075A... |
|--------------|----------|------------|------------|----------|
| 取付ネジ | M14x1.25 | M12x1 | M14x1.25 | M12x1 |
| 温度補償測定範囲 | °C | -20 ... 50 | 20 ... 120 | |
| Min./max. 温度 | °C | -40/70 | 0/140 | |

型式 4043A.../4045A... 技術データ

| 型式 | A2 | A5 | A10 | A20 | A50 | A100 | A200 | A500 | |
|------------|--------|-----------|---------|----------|----------|----------|-----------|-----------|-----------|
| 測定範囲 | bar | 0 ... 2 | 0 ... 5 | 0 ... 10 | 0 ... 20 | 0 ... 50 | 0 ... 100 | 0 ... 200 | 0 ... 500 |
| 過負荷 | bar | 5 | 12.5 | 25 | 50 | 125 | 250 | 500 | 750 |
| 感度 | mV/bar | 250 | 100 | 50 | 25 | 10 | 5 | 2.5 | 1 |
| 固有振動数 | kHz | >30 | >80 | >120 | >150 | >180 | >200 | >200 | >200 |
| 直線性 (EP) | ±%FSO | <0.3 | | | | | | | |
| 温度による0点シフト | ±%/FSO | <0.7 | <0.5 | <0.5 | <0.5 | <0.5 | <0.5 | <0.5 | <0.5 |
| 温度による感度変化 | ±% | <1.0 | | | | | | | |
| 締付トルク | N·m | 12 ... 20 | | | | | | | |
| 重量 | g | 33 | | | | | | | |

型式 4073A.../4075A... 技術データ

| センサ型式 | A10 | A20 | A50 | A100 | A200 | A500 | |
|----------|--------|-----------|----------|----------|-----------|-----------|-----------|
| 測定範囲 | bar | 0 ... 10 | 0 ... 20 | 0 ... 50 | 0 ... 100 | 0 ... 200 | 0 ... 500 |
| 過負荷 | bar | 25 | 50 | 125 | 250 | 500 | 750 |
| 感度 | mV/bar | 50 | 25 | 10 | 5 | 2.5 | 1 |
| 固有振動数 | kHz | >120 | >150 | >180 | >200 | >200 | >200 |
| 直線性 (EP) | ±%FSO | <0.3 | | | | | |
| 締付トルク | N·m | 12 ... 20 | | | | | |
| 重量 | g | 28 | | | | | |

型式4043A.../4045A.../4073A.../4075A... 共通技術データ

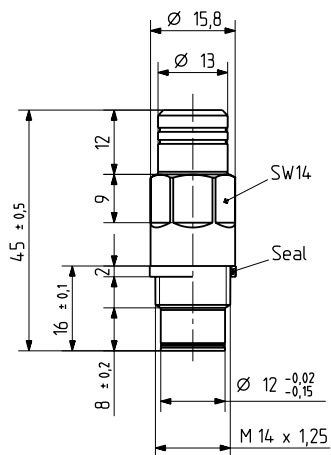
| | | |
|------------|--------|-------------------------|
| 校正電流 | mA | 2 ... 5 |
| 基準電流 | mA | 4 |
| 入出力インピーダンス | kΩ | ≒3 |
| 安定性: | | |
| 感度 | %/a | <0.2 (for 1bar ≤ ±0.5%) |
| 0測定出力 | %FSO/a | <0.5 |
| 温度による0点シフト | ±%/FSO | <0.5 |
| 温度による感度変化 | ±% | <±1.0 |
| 加速度感度 | mbar/G | <0.3 |
| 耐衝撃性 | G | 1,000 |
| 保護 | | IP65 |

材質

| | | |
|--------|----------|--------|
| ダイアフラム | Mat. No. | 1.4435 |
| センサケース | Mat. No. | 1.4301 |
| ケーブル | | Viton® |

4043A_000-003j-10.09

4043A... および4045A...の標準タイプ



4073A... および4075A...の標準タイプ

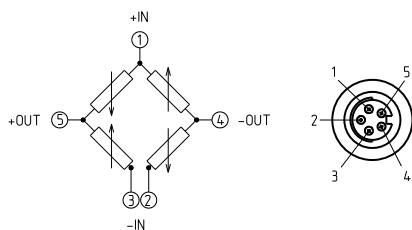
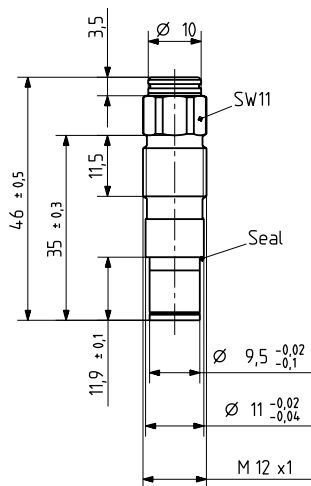


図1a: センサブリッジ回路および出力端子

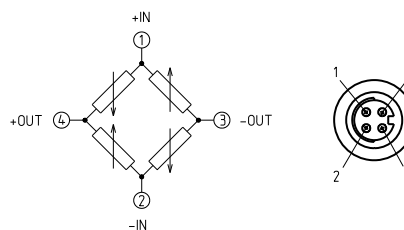


図1b: センサブリッジ回路および出力端子

測定チェーン

以下のアンプと組み合わせて使用することができます。

- 研究開発用チャージアンプ 型式4603B...
- マルチチャンネルSCP用アンプモジュール 例:型式4643/4665
- アナログアンプ 型式4618A...

各アンプの詳細および選択に関するご相談は、日本キスラーまでお問い合わせ下さい。

PiezoSmart® タイプ TEDS 機能付
型式 4045/4075A...V200S

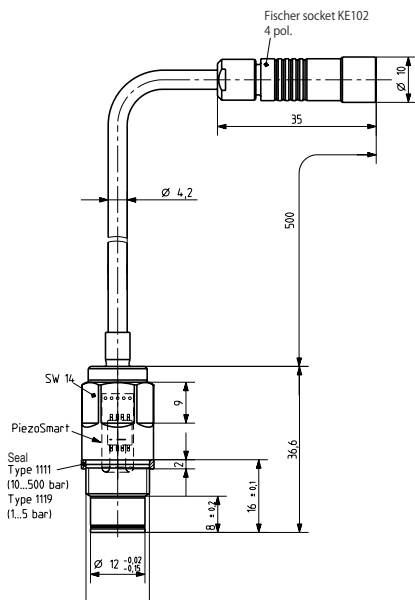
PiezoSmartはIEEE1451.4規格に基づいた自動センサ認識システムです。キスラーは電荷型およびピエゾレジスティブ型両方のセンサに対応するシグナルコンディショニングプラットフォーム (SCP) を用意しています。SCPはTEDS機能(センサ認識)とパラメータの自動設定機能(プラグアンドプレイ)を備えています。

PiezoSmartに関する詳細は、別紙カタログ (Doc. No. 100-421) をご覧下さい。

オイル充填型の型式4045/75A...はTEDS機能付きを選択することができ、型式の最後に_V200Sが付くことでその機能の有無を識別できます。TEDS付バージョンはエンジンの吸排気圧測定に適しており、2チャンネルアンプの型式4665との使用が理想的です。

2チャンネルアンプ型式4665に関する詳細は、別紙データシート (Doc. No. 2854Aj_000-409) をご覧下さい。

型式4045A...V200S PiezoSmart® タイプ



型式 4075A...V200S PiezoSmart® タイプ

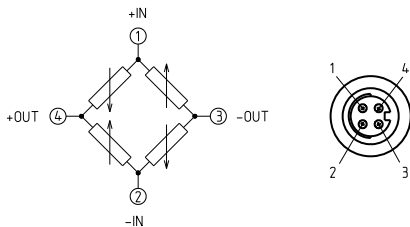
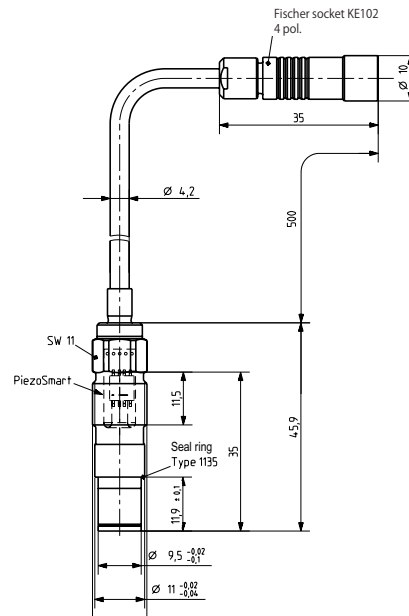


図2a: センサブリッジ回路および出力端子

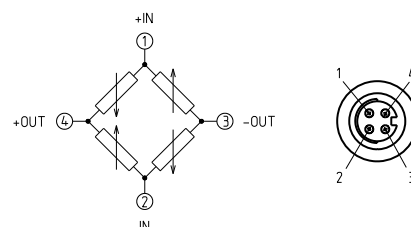


図2b: センサブリッジ回路および出力端子

4043A_000-003j-10.09

取付

直接取付けを採用する場合は、図3aと図3bの寸法を守って下さい。高度な動的流において圧縮製の媒体を測定する場合(エンジン吸気圧の測定など)は、センサをフラッシュマウント

にする必要があります。センサの締付けトルクは12~20Nmとして下さい。

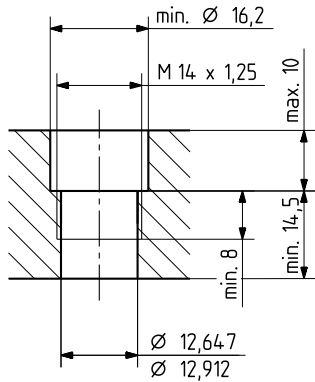


図3a: 型式4043A.../4045A...の取付穴

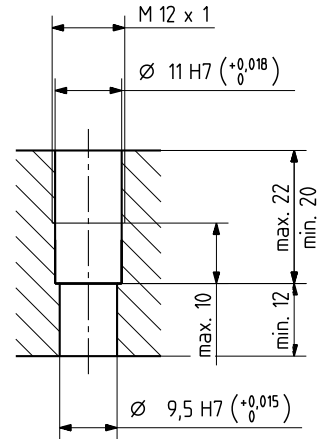


図3b: 型式4073A.../4075A...の取付穴

水冷アダプタ

エンジン排気圧測定用

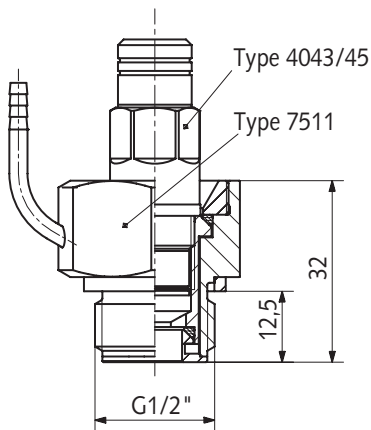


図4a: 水冷アダプタ型式7511を使用した4045A...の取付

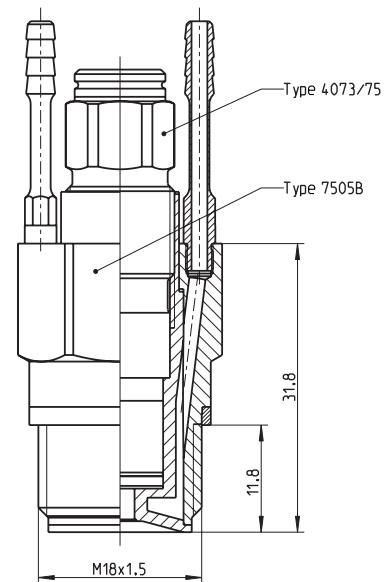


図4b: 水冷アダプタ型式7505Bを使用した4075B...の取付

4043A_000-003j-10.09

スイッチングアダプタ(水冷式)

4045A...用 - 型式7533A11

4075A...用 - 型式7533A12

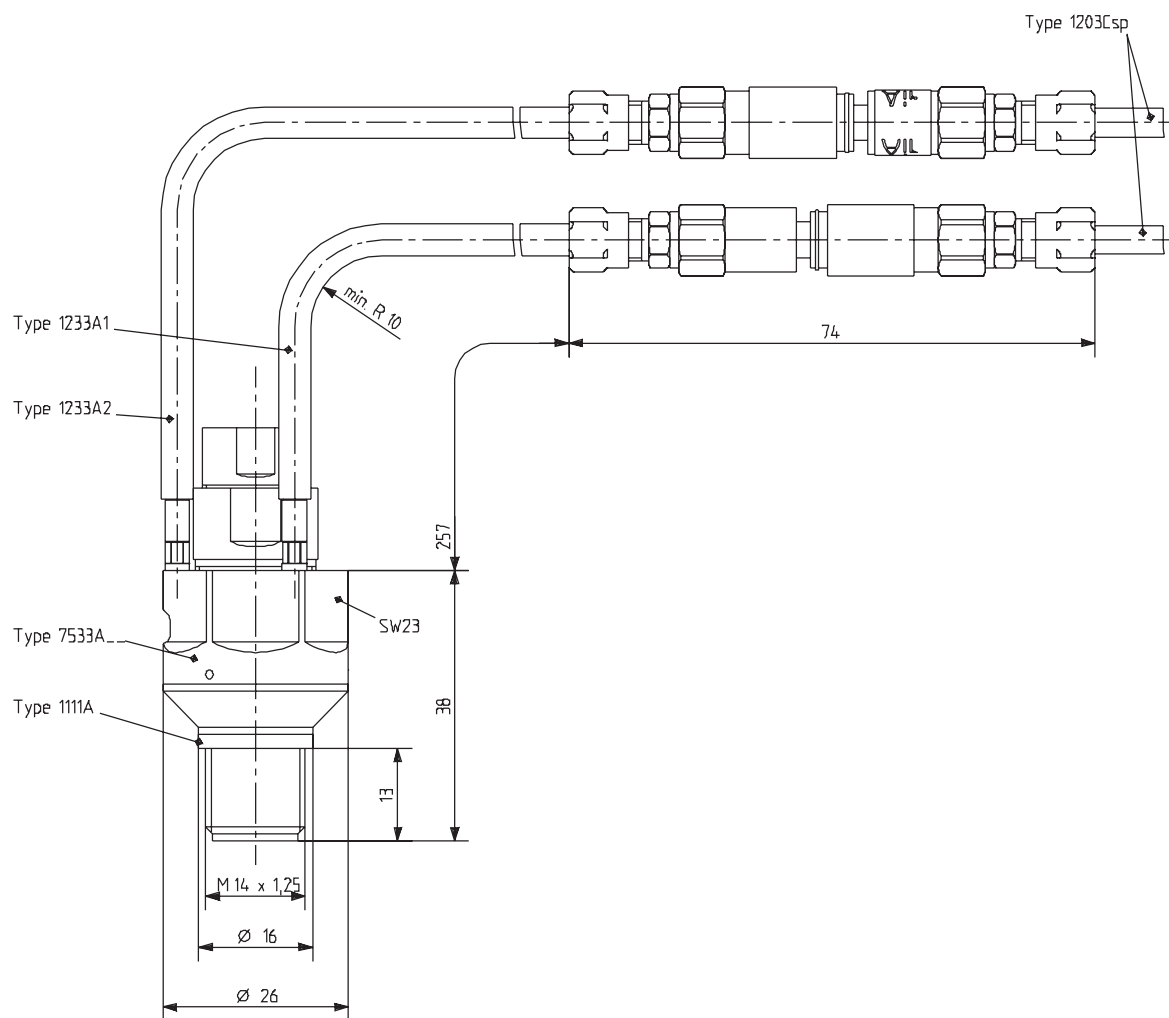


図5a: スwitchングアダプタ (水冷式) 型式7533A...

スイッチングアダプタと付属アクセサリに関する詳細は、別紙データシート(7533A_000-606)をご覧ください。

4043A_000-003j-10.09

型式 4043A.../4045A...用

標準付属品

- Delrin®シール (0 ... 5 bar)
- 銅シール (10 ... 500 bar)

関連製品

- シール
 - ニッケルシール 1111A
- 標準タイプ用接続ケーブル
 - アンプ型式4603B... 用 (<70 °C) 4751A...
 - アンプ型式4603B... 用 (<200 °C) 4761B...
 - アンプ型式4618A...用 4765B...
- TEDS 付タイプ用接続ケーブル
 - アンプ型式4665用 (<70 °C) 4753A...
 - アンプ型式4665用 (<180 °C) 4763B...
- 水冷アダプタ
 - 水冷アダプタ M14x1.25 7511
 - スイッチングアダプタ 7533A11

型式4073A.../4075A...用

標準付属品

- 銅シール

関連製品

- シール
 - ニッケルシール 1135A
 - Teflon®シール 1137
- 標準タイプ用接続ケーブル
 - アンプ型式4603B...用 (<70 °C) 4753A...
 - アンプ型式4603B...用 (<200 °C) 4763B...
 - アンプ型式4618A...用 4767B...
- TEDS付タイプ用接続ケーブル
 - アンプ型式4665用 (<70 °C) 4753A...
 - アンプ型式4665用 (<180 °C) 4763B...
- 水冷アダプタ
 - 水冷アダプタ M18x1.25 7505B
 - 水冷アダプタ M14x1.25 7507
 - スイッチングアダプタ 7533A12
 - スイッチングアダプタ 7531

発注記号

センサ M14x1.25

型式 404 A

| | |
|--------------------|---|
| 温度範囲 -20 ... 50 °C | 3 |
| 温度範囲 20 ... 120 °C | 5 |

圧力レンジ

| | |
|---------------|-----|
| 0 ... 2 bar | 2 |
| 0 ... 5 bar | 5 |
| 0 ... 10 bar | 10 |
| 0 ... 20 bar | 20 |
| 0 ... 50 bar | 50 |
| 0 ... 100 bar | 100 |
| 0 ... 200 bar | 200 |
| 0 ... 500 bar | 500 |

| | |
|------------------------------|-------|
| 標準タイプ | - |
| PiezoSmart付タイプ ¹⁾ | V200S |

¹⁾ ケーブル長 L = 500 mm。型式4043A...は標準タイプのみ

発注記号

センサ M12x1

型式 407 A

| | |
|--------------------|---|
| 温度範囲 -20 ... 50 °C | 3 |
| 温度範囲 20 ... 120 °C | 5 |

圧力レンジ

| | |
|---------------|-----|
| 0 ... 10 bar | 10 |
| 0 ... 20 bar | 20 |
| 0 ... 50 bar | 50 |
| 0 ... 100 bar | 100 |
| 0 ... 200 bar | 200 |
| 0 ... 500 bar | 500 |

| | |
|------------------------------|-------|
| 標準タイプ | - |
| PiezoSmart付タイプ ¹⁾ | V200S |

¹⁾ ケーブル長 L = 500 mm。型式4073A...は標準タイプのみ

PiezoSmartのセンサ自動認識機能に関する詳細は、別紙カタログ (Doc. No. 100-421) をご覧下さい。

Viton® はデュボンエラストマー社の商標登録です。
Delrin® はデュボンエラストマー社の商標登録です。
Teflon® はデュボン社の商標登録です。