

ピエゾレジスティブ圧力センサ

高圧測定用

型式 4067E...DS

堅牢なダイヤフラムとフロントシールを備えた、油圧システム (内燃機関の噴射系統など) での測定およびガス圧測定用の高圧センサです。静的および動的圧力の測定に適しています。

- ・ 動的および静的測定に対応
- ・ デッドボリウムの最小化による高い固有振動数
- ・ 高い機械的固有振動数
- ・ デジタル温度補償

概要

4067E...DSにて測定される圧力は、堅牢なダイヤフラムを介してピエゾレジスティブ素子に作用します。

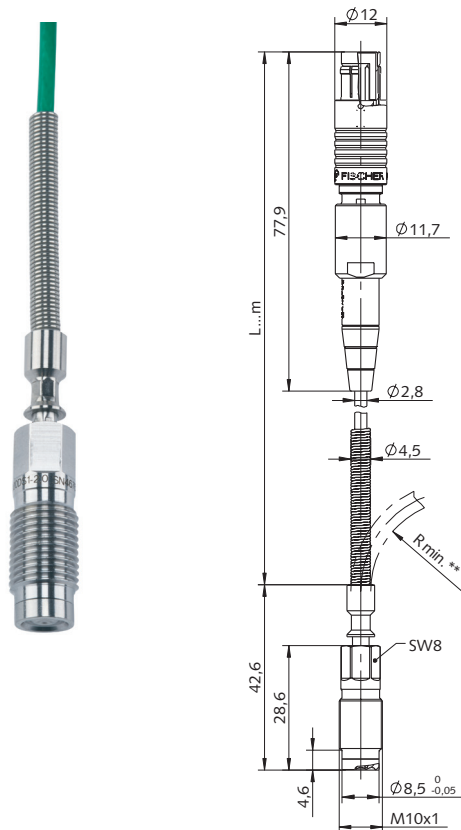
小型なため、クランプアダプタを用いて噴射パイプに取付けることができます。

優れた固有振動数を実現するために、センサ先端のデッドボリウムを最小化した構造になっています。

温度変化による、ゼロ点および感度の変化は、信号帯域幅を損なうことなく、デジタル温度補償により補正されます。また、デジタル温度補償は、アンプ型式4665B...または4624Aとの組み合わせで、センサ温度のモニタが可能です。

技術データ

測定範囲	bar	0 ~ 2,000 0 ~ 3,000
過負荷	bar	3,500
電気接続		Fischerコネクタ, 5ピン (S103A054)
適合アンプ	型式	4665B、4624A
電源		アンプ統合
基準温度 (Tref)	°C	25
センサ温度、最小/最大	°C	-40/200
温度補償		デジタル
温度補償範囲	°C	25 ~ 180



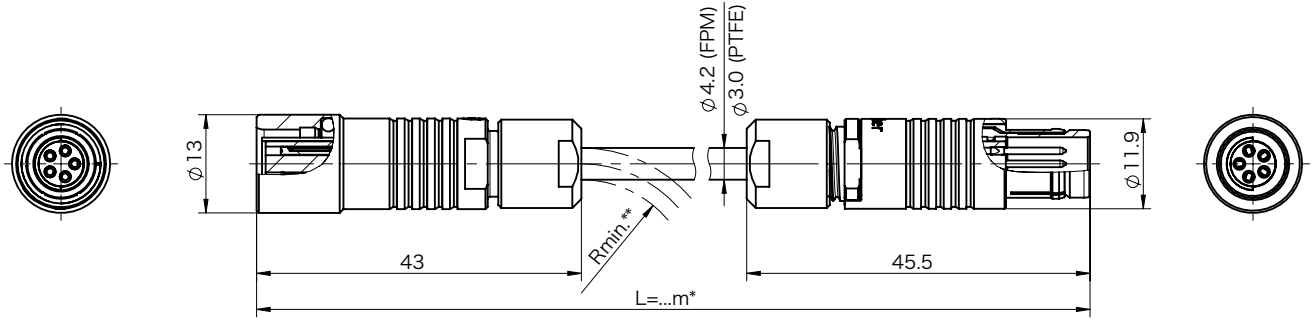
** R最小 20 固定
R最小 41 フリー

最大圧力偏差*	%FSO	≤±0.8
最大温度偏差*	°C	≤±4
Trefにおける直線性 (LSQ)	%FSO	≤±0.3
固有振動数	kHz	>200
加速度感度	mbar/g	≤10
寿命 (通常)	負荷変動	>10 ⁷
締付けトルク	N·m	15
重量 (プラグおよびケーブル除く)	グラム	15
保護等級		IP65

* 測定結果は、DS互換のアンプのデジタル補償に基づきます。偏差は、センサの特性 (直線性、ヒステリシス、熱影響) および補償モデルによる測定誤差が含まれます。

※データシートの記載内容は予告なく変更される場合がございます。購入時には日本キスラー(株)までお問合せください。

Page 1/5



* お客様指定長さ0.2~10 m ケーブル ϕ 4.2 (FPM) ケーブル ϕ 3.0 (PTFE)
 ** Rmin.31.5 固定した場合 ** Rmin.22.5 固定した場合
 Rmin.63 固定しない場合 Rmin.45 固定しない場合

図 4: 延長ケーブル 型式 4785A_1

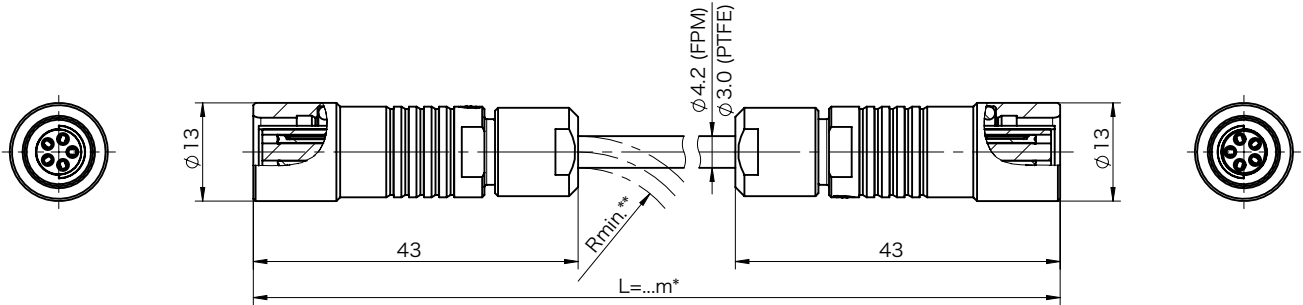


図 5: アダプタケーブル 型式 4785A42

標準付属品

- | | |
|--------------|---------|
| ・ 特殊潤滑グリース | 型式 1063 |
| ・ シールリング(5個) | 型式 1100 |

アクセサリ (別途発注ください)

- | | |
|----------------|------------|
| ・ 特殊ドリル | 型式 1327 |
| ・ タップ M10x1 | 型式 1353 |
| ・ 仕上げ工具 | 型式 1300A25 |
| ・ 深穴取付工具 | 型式 1300A41 |
| ・ トルクレンチ | |
| 4 ~ 20 N・m | 型式 1300A39 |
| 8 ~ 40 N・m | 型式 1300A11 |
| ・ レンチヘッド、SW8用 | 型式 1300A29 |
| ・ レンチヘッド、SW11用 | 型式 1300A75 |

アダプタ

- | | |
|---|------------|
| ・ ダミー | 型式 6449 |
| ・ クランプアダプタ、パイプ6 mm | 型式 6533A11 |
| ・ クランプアダプタ、パイプ6.35 mm
(6.35 mm = 1/4") | 型式 6533A12 |
| ・ クランプアダプタ、パイプ8 mm | 型式 6533A13 |
| ・ クランプアダプタ、パイプ6.35 ~ 13 mm | 型式 6533A19 |
| ・ アダプタ、圧力パルス発生器型式6909用 | 型式 6925 |

アンプ、SCP

- | | |
|---------------------------|--------------|
| ・ SCPスリム、2モジュール用 | 型式 2852A... |
| ・ SCP、8モジュール用 | 型式 2853A... |
| ・ ピエゾレジスティブアンプ (SCP用、2ch) | 型式 4665B... |
| ・ ピエゾレジスティブアンプ (1ch) | 型式 4624AK... |

延長ケーブル FPM(0~180°C)

- | | |
|--------------------|----------------|
| ・ 長さ = 1 m | 型式 4785A41-1.0 |
| ・ 長さ = 2 m | 型式 4785A41-2.0 |
| ・ 長さ = 3 m | 型式 4785A41-3.0 |
| ・ 長さ = 5 m | 型式 4785A41-5.0 |
| ・ 長さ = 7.5 m | 型式 4785A41-7.5 |
| ・ 長さ = 10 m | 型式 4785A41-10 |
| ・ 長さ = 0.5m ~ 10 m | 型式 4785A41-S |

- センサ延長ケーブル PTFE(-40~180 °C) 型式 4785A11-SP-...
--長さ(L=0.5~10 m) 型式 4785A11-SP-...

- アダプタケーブル(DSセンサ - 4761Bケーブル) 型式 4785A42...

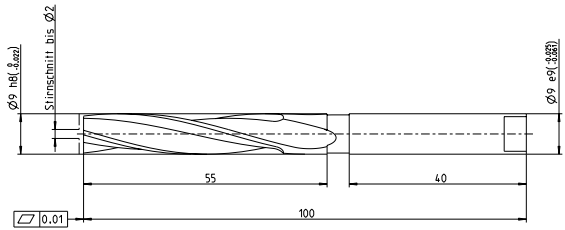


図 6: ドリル 型式1327

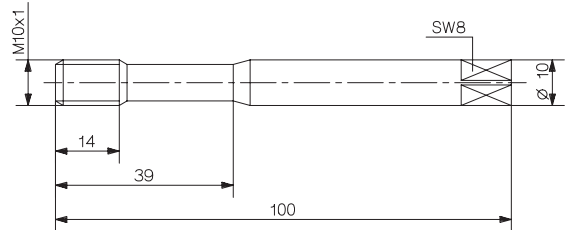


図 7: タップ 型式 1353

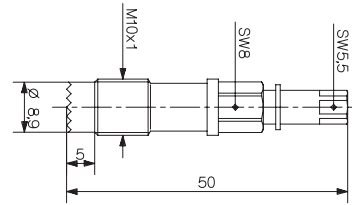


図 8: 仕上げ工具 型式1300A25

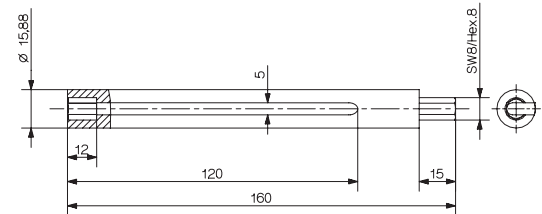


図 9: 深穴取付工具 型式 1300A41

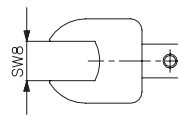


図 10: レンチヘッド 型式 1300A29

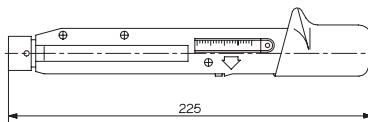
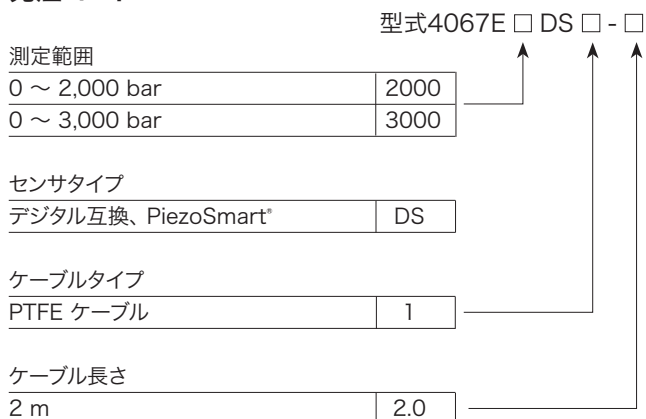


図 11: トルクレンチ 型式1300A11 および 型式1300A39

4067E_003-166j-02.18

発注コード



発注例 : 型式 4067E3000DS1-2.0

測定範囲 : 3,000 bar

センサタイプ : デジタル互換、PiezoSmart®

ケーブル長さ : 2m

対応アンプ : 4665B...、4624A...

4067E_003-166j-02.18

※本データシート全部または一部を、無断で複写・複製することは法律で禁止されています。

※ここに記載されている情報は知識の現状に基づいています。キスラーは技術的変更を行う権利を有します。

※製品の使用によって生じる結果的な損傷に対する法的責任は除外されます。

2018年8月作成

Page 5/5