

ThermoCOMP®

型式 6067C

水冷式高精度シリンダ内圧センサ

6067Cは、燃焼機関用および実験室での熱力学的研究用に特に好適な、小型の水冷式高精度シリンダ内圧センサです。

専用のスリーブで取付け、水冷なしでも使用できます。水冷装置が一体になっており、高感度で固有振動数が高く、しかもゼロ点の安定性に優れています。

- 最小の水冷式シリンダ内圧センサ
- ダブルダイヤモンド
- TiN コーティングによる長寿命

概要

ポリステーブル水晶素子を使っており、高圧力下でも双晶化を防止できます。このため、感度は-50°Cから350°Cの範囲で安定しています。一体型の水冷用パイプで水晶素子組込部とダイヤモンド裏面を冷却します。

特殊なダイヤモンド構造(ダブルダイヤモンド)を採用したために熱衝撃による感度の変動は極めて小さく、またTiNコーティングの耐食効果によって、ダイヤモンドの使用寿命が延長されました。

アプリケーション

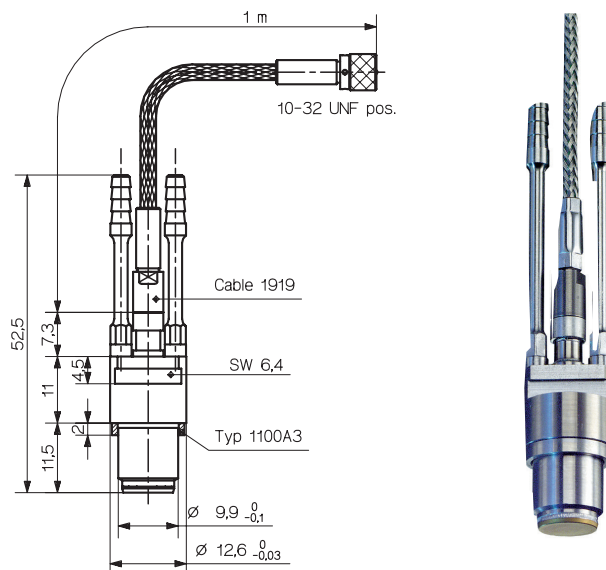
6067Cは燃焼機関での測定において、6061B(M10)を取付けるスペースが得られない場合に好適です。

一体型の水冷装置のおかげで、熱衝撃に耐え、ゼロ点が安定しているため、高精度の測定ができます。

さらに、直線性に優れ、比較的高感度ですので、ガス交換を正確に分析できます。

U20 ダイヤモンド強化型バージョン

主にノッキング領域、あるいは非常に高いピーク圧力の測定には、ダイヤモンド強化型の6067C...U20 の使用をお勧めします。



技術データ

測定範囲	bar	0 ... 250
部分校正範囲	bar	0 ... 50
	bar	0 ... 5
過負荷	bar	300
感度	pC/bar	≒ -25
固有振動数	kHz	≒ 90
直線性(全範囲)	% FSO	≤ ±0.3
加速度感度		
軸方向(水冷時)	bar/G	≤ 0.01
横方向(水冷時)	bar/G	≤ 0.001
使用温度範囲	°C	-50 ... 350
冷却水流量	l/min	0.5 ... 1.0
感度の変化		
50 ± 35 °C	%	≤ ±0.5
50 ... 350 °C	%	≤ ±2
熱衝撃誤差		
(1,500 l/min p _{mi} = 9 bar)		
Δ p (短時間ドリフト)	bar	< ±0.2
Δ p _{mi}	%	≤ ±1
Δ p _{max}	%	≤ ±1
絶縁抵抗		
20 °C	Ω	≥ 10 ¹³

※データシートの記載内容は予告なく変更される場合がございます。 購入時には日本キスラー(株)までお問い合わせ下さい。

技術データ

耐衝撃性	G	2,000
締付トルク	N·m	10
冷却水压	bar	≤6
容量 (ケーブル含む)	pF	60
重量	g	14
コネクタ (セラミック絶縁)	タイプ	M4×0.35

型式 6067C...U20 (6067C...のダイヤフラム強化型)

感度	pC/bar	25
測定範囲	bar	0 ... 300
部分校正範囲	bar	0 ... 100, 0 ... 200, 0 ... 300
過負荷	bar	350
感度による変化 250 °C ± 100 °C	%	≤±3.5
熱衝撃誤差 (1,500 1/min p _{mi} = 9 bar)		
Δ p (短時間ドリフト)	bar	<±0.5
Δ p _{mi}	%	≤±3
Δ p _{max}	%	≤±1

取付け用アクセサリ

- トルクレンチ (8 ... 40 N·m)
- 6472Asp 用のレンチヘッド (hex.16 mm)
およびトルクレンチ4 ... 20 N·m
- 取付けスリーブ

型式

- 1300A11
- 1300A39
- 6472Asp70 ...150

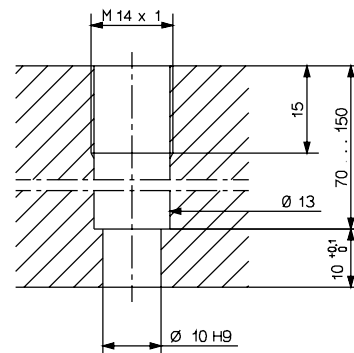


図1: ダイヤフラム面を燃焼室壁面と同一面に取付け

取付例

6067C...は Ø10H9 の穴に直接取り付けます。

図1: ダイヤフラム面を燃焼室壁面と同一面に取付ける例です。

図2: ダイヤフラム面を燃焼室壁面から後退させて取付ける例です。圧力の導入穴が必要です。

図3: 取付けスリーブを使って、水冷ジャケットを貫通して取付ける例です。

気注振動を防止するため、可能な限り同一面取付けを推奨します。

関連製品

関連製品	型式
• 接続ケーブル M4×0.35 - 10-32 pos., 長さ1 m	1919
• カプリング 10-32 neg. - BNC pos.	1721
• カプリング 10-32 neg. - BNC neg.	1725
• ニッケルクロム鋼シール	1100A3
• 水冷用ホースコネクタ	1225A2
• 水冷用ポリエチレンホース	1203Bsp
• 水冷用Viton®ホース	1203Csp
• 6905A用アダプタ	6954
• 6904用アダプタ	6586
• ダミーセンサ	6444C
• ダミー用取外し工具	1319
• ケーブル用取外し工具	1300A49

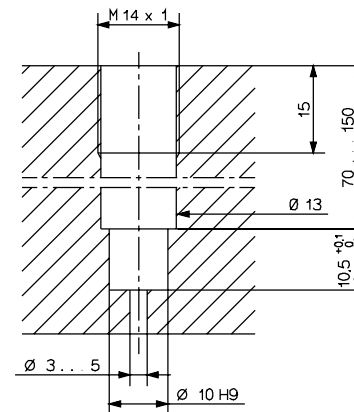


図2: ダイヤフラム面を燃焼室壁面から後退させて取付け

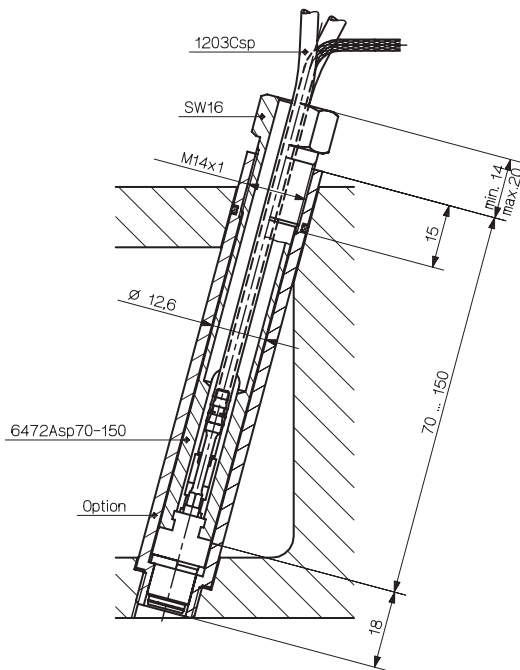


図 3: 取付けスリーブを使用した取付け

発注記号

型式 6067C

PiezoSmart®なし	-	↑
PiezoSmart®付き	S	

ケーブルのタイプ		↑
金属メッシュ加工	3	

ケーブル長		↑
1 m	1	

センサのバージョン		↑
標準	-	
ダイヤフラム強化型	U20	

PiezoSmart®の詳細についてはPiezoSmartの資料doc. no. 100-421
をご覧ください。

6067C_000-021j-04.09

Viton® はデュポンエラストマー社の商標登録です。