

# ThermoCOMP-Quarz-Drucksensor

Typ 6041A...

## Zylinderdrucksensor für Verbrennungsmotoren

Wassergekühlter Präzisions-Zylinderdrucksensor mit kleinen Abmessungen, speziell geeignet für den Einsatz in kleinen Verbrennungsmotoren und für thermodynamische Untersuchungen im Labor.

Einbau mit oder ohne Wasserkühlung in eine M8x0,75-Bohrung. Hohe Empfindlichkeit, hohe Eigenfrequenz und ausgezeichnete Nullpunktstabilität dank eingebauter Wasserkühlung. Mit einem Spezialschlüssel ist der Einbau in eine Bohrung  $\varnothing 12$  mm möglich.

- Wassergekühlter Miniatur-Zylinderdrucksensor (M8-Gewinde)
- Thermoschock-optimierte Doppel-Membrane
- Lange Lebensdauer dank TiN-Beschichtung und Metallkabel

### Beschreibung

Durch den Einsatz von Polystable-Quarzelementen wird selbst bei hohen mechanischen Beanspruchungen Sicherheit gegen Zwillingsbildung gewährleistet. Dadurch bleibt die Empfindlichkeit von  $-50 \dots 350 \text{ }^\circ\text{C}$  weitgehend konstant und der Sensor kann auch bei Ausfall der Wasserkühlung ohne Schaden zu nehmen weiter betrieben werden. Die TiN-Beschichtung erhöht durch ihre antikorrosive Wirkung die Lebensdauer der Membrane.

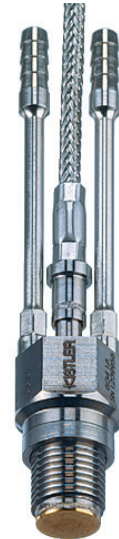
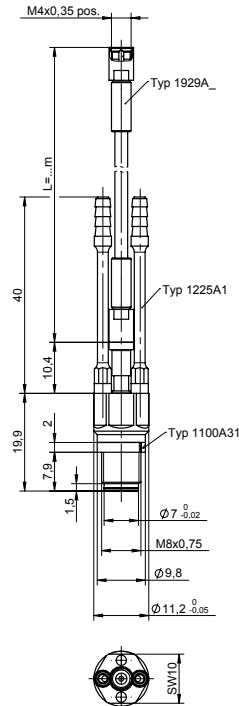
### Anwendung

Der Miniatur-Sensor Typ 6041A... eignet sich besonders für thermodynamische Messungen in kompakten Mehrventilmotoren mit engen Platzverhältnissen. Die geringe Temperaturschockempfindlichkeit und der dank eingebauter Wasserkühlung sehr stabile Nullpunkt ergeben präzise Messresultate. Die ausgezeichnete Linearität im ganzen Bereich und die hohe Empfindlichkeit erlauben außerdem Gaswechseluntersuchungen mit guter Genauigkeit.

### Kühlmittelvorschrift

- Entmineralisiertes/destilliertes Wasser nach VDE-Norm 0510
- Kühlmittelzusatz BASF® G30® / G40® / G48® oder gleichwertige Produkte (nicht untereinander mischen)
- Mischverhältnis: 1 Teil Kühlmittelzusatz auf 4 Teile Wasser (frostsicher bis  $-9 \text{ }^\circ\text{C}$ )
- Weitere Details siehe Betriebsanleitung Sensoren/ Temperiergerät 2621F

Glystantin® G30®, Glystantin® G40® und Glystantin® G48® sind eingetragene Warenzeichen von BASF SE.



### Technische Daten

Bereich	bar	0 ... 250	
Kalibrierte Teilbereiche	bar	0 ... 50; 0 ... 100;	
	bar	0 ... 150; 0 ... 250	
Überlast	bar	300	
Empfindlichkeit	pC/bar	$\approx -20$	
Eigenfrequenz	kHz	$\approx 70$	
Linearität, alle Bereiche	% FSO	$\leq \pm 0,5$	
Beschleunigungsempfindlichkeit	axial (mit Kühlung)	bar/g	$< 0,012$
	radial (mit Kühlung)	bar/g	$< 0,0045$
Schockfestigkeit	g	$< 2\ 000$	
Betriebstemperaturbereich	$^\circ\text{C}$	$-50 \dots 350$	
Kühlwasserfluss	l/min	0,3 ... 0,5	
	( $50 \text{ }^\circ\text{C}$ , $p_{\text{max}} 3 \text{ bar}$ )		
Empfindlichkeitsänderung	mit Kühlung $50 \pm 35 \text{ }^\circ\text{C}$	%	$\pm 0,5$
	ohne Kühlung $200 \pm 150 \text{ }^\circ\text{C}$	%	$\leq \pm 2$
Isolationswiderstand bei $20 \text{ }^\circ\text{C}$	T $\Omega$	$> 10$	
Anzugsmoment	N·m	6	

Seite 1/2

Die Informationen entsprechen dem aktuellen Wissensstand. Kistler behält sich technische Änderungen vor. Die Haftung für Folgeschäden aus der Anwendung von Kistler-Produkten ist ausgeschlossen.

©1997 ... 2018, Kistler Gruppe, Eulachstrasse 22, 8408 Winterthur, Schweiz  
Tel. +41 52 224 11 11, Fax +41 52 224 14 14, info@kistler.com, www.kistler.com  
Die Produkte der Kistler Gruppe sind durch verschiedene gewerbliche Schutzrechte geschützt. Mehr dazu unter www.kistler.com

**Technische Daten (Fortsetzung)**

Thermoschock		
Abweichung von der Referenz (at 1 500 1/min, p <sub>mi</sub> = 9 bar)		
Δp (Kurzzeitdrift)	bar	≤±0,25
Δp <sub>mi</sub>	%	≤±2
Δp <sub>max</sub>	%	≤±1
Kapazität		
nur Sensor	pF	6
Sensor mit Kabel Typ 1929A1	pF	109
Gewicht		
nur Sensor	Gramm	10
Sensor mit Kabel Typ 1929A1	Gramm	28,5
Stecker, Keramikisolator		M4x0,35

**Typ 6041A... U20**

(übrige Spezifikationen wie bei Typ 6041A...)

Überlast	bar	350
Empfindlichkeit	pC/bar	≈-19
Thermoschock		
(bei 1 500 1/min, p <sub>mi</sub> = 9 bar)		
Δp (Kurzzeitdrift)	bar	≤±0,5
Δp <sub>mi</sub>	%	<±3
Δp <sub>max</sub>	%	<±1

**Einbau**

Bei der Ausführung der Bohrung müssen die Bohrungsspezifikationen exakt eingehalten werden. Der Kistler-Gewindebohrer Typ 1361 ermöglicht es Ihnen, die geforderten Toleranzen einzuhalten.

Der brennraumbündige Einbau des Sensors ist zur Vermeidung von Pfeifenschwinungen zu bevorzugen (Bild 1). Ein leicht rückversetzter Einbau um bis zu 2 mm reduziert die thermische Belastung des Sensors.

Der Einbau mit vorgesetzter Bohrung kleineren Durchmessers reduziert die thermische Belastung des Sensors weiter, ist aber anfälliger auf Pfeifenschwinungen (Bild 2).

**Montagebeispiele**

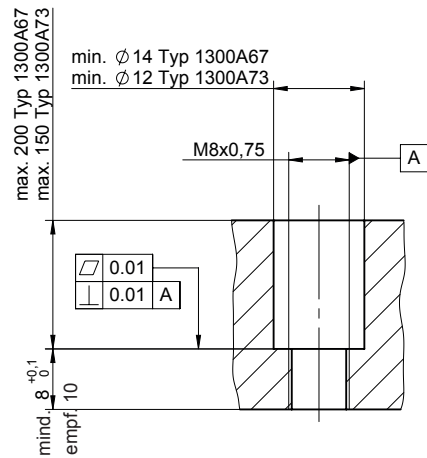


Bild 1: Die Bohrung mit 14 bzw. 12 mm Durchmesser für den Standardeinbau

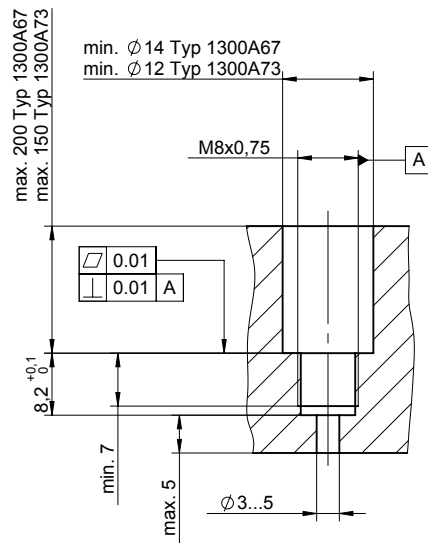


Bild 2: Zurückversetzt eingebauter Sensor. Bohrung mit 14 bzw. 12 mm Durchmesser für den Standardeinbau

6041A\_000-013d-11.18

<b>Lieferumfang</b>	<b>Typ/Art. Nr.</b>
• Drucksensor mit aufgedrehter Dichtung 1100A31	6041A
• Anschlusskabel lt. Bestellschlüssel	
• Kalibrierzertifikat	
• Kupplung M4 neg. – BNC pos. (nicht bei PiezoSmart)	1705
<b>Zubehör (optional)</b>	<b>Typ/Art. Nr.</b>
• PiezoSmart Verlängerungskabel	
- L = 1 m	1987B1
- L = 2 m	1987B2
- L = 10	1987B10
• Anschlusskabel PFA Stahlgeflecht	
- L = 1 m	1929A1
- L = 2 m	1929A2
- L = 3 m	1929A3
- mit PiezoSmart, L = 1 m	1985A1S311
- mit PiezoSmart, L = 2 m	1985A1S321
- mit PiezoSmart, L = 3 m	1985A1S331
• Anschlusskabel FPM öldicht	
- L = 1 m	1983AA1
- L = 2 m	1983AA2
- L = 3 m	1983AA3
- mit PiezoSmart, L = 1 m	1985A1S711
- mit PiezoSmart, L = 2 m	1985A1S721
- mit PiezoSmart, L = 3 m	1985A1S731
• Cr-Ni-Dichtring (Ersatzteil für aufgedrehte Sensordichtung)	1100A31
• Anschlussröhrchen für Kühlwasser	1225A1
• FPM-Schlauch für Kühlwasser	1203Csp
• Blindsensor	6475
• Ausziehwerkzeug für Blindsensor Typ 6475	1319
• Montagehülse M12x1,25 (kundenspezifisch)	6556AQ...
• Adapter für Druckgenerator Typ 6904	6589
• Adapter für Druckgenerator Typ 6905A	6929
• Motorenadapter M14/M8, frontbündig	6589Q01
• Motorenadapter M14/M8, zurückversetzt	6589Q02
• Temperiergerät	2621F
• Schutzkappe für Sensorstecker M4x0,35 neg.	1895

<b>Einbauwerkzeug (optional)</b>	<b>Typ/Art. Nr.</b>
• Montageschlüssel für Bohrung Ø12 SW12	
- L = 155	1300A73
- L = 205	1300A73Q01
- L = 265	1300A73A250
- L = 315	1300A73A300
- L = 365	1300A73A350
• Mauleinsatz SW12 für 1300A73	1300A13
• Montageschlüssel für Bohrung min. Ø14	1300A67
• Mauleinsatz SW14 für Typ 1300A67	1300A71
• Drehmomentschlüssel (4 ... 20 N·m)	1300A39
• Gewindebohrer M8x0,75	1361

### Bestellschlüssel

		Typ 6041A <input type="checkbox"/> <input type="checkbox"/> <input type="checkbox"/> <input type="checkbox"/>
Standard		↑
Verstärkte Membran	U20	
 		↑
Ohne PiezoSmart	-	
Mit PiezoSmart	S	↑
Kabel PFA mit Stahlgeflecht	3	↑
Kabel PFA öldicht	7	
 		↑
Kabellänge 1 m	-1	
Kabellänge 2 m	-2	
Kabellänge 3 m	-3	

Typ 6041A... nicht mehr bestellbar.

Verfügbare Varianten Typ 6041AU20:

- 6041AU20
- 6041AU20-3-2
- 6041AU20-7-3
- 6041AU20S3-1

6041A\_000-013d-11.18