

高温用圧力センサ

小径グロープラグアダプタ用

型式 6058A...

Patent No. US 6,105,434

6058A...型圧力センサは、6056A...型センサが使用できない小径のグロープラグアダプタに装着して使用するために設計されたものです。特殊な長さのセンサは必要ありません。これにより燃焼解析測定のための準備および在庫管理が大幅に簡素化されます。

- ・ グロープラグアダプタ6544Q...を使用する測定に理想的
- ・ 感度の温度安定度が良好
- ・ 加速度補償付き
- ・ 前端部直径4.0 mm
- ・ フロントシールによる小さい熱衝撃誤差と長寿命
- ・ 高感度
- ・ 超小型プラグ接続(M3サイズ)

概要

6058A...型はキスラーの新しい圧電結晶 PiezoStar®を採用することで、-17 pC/barの感度と高い熱安定度を達成しています。この感度は200±50°Cの温度範囲で±0.5%以内しか変化しません。フロントシールであるため熱放散が良好で、短時間の最高使用温度は400°Cが許容されます。

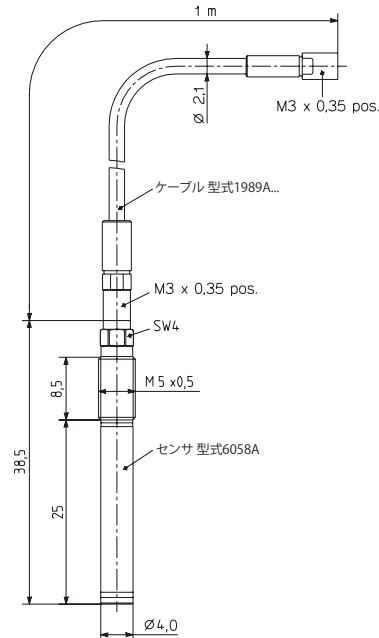
コネクタを使用して、標準長のセンサを様々な長さのグロープラグアダプタに装着することができます。これにより指圧測定の準備と在庫管理が明らかに簡素化されます。

アプリケーション

このミニチュアセンサは、主にディーゼルエンジンでの圧力測定に、グロープラグアダプタに装着して使用されます(図3)。データシート6542Q_000-570も参照してください。

また寸法が小さいことを活かして、複雑な構造寸法のエンジンで測定穴に取付けて使用することもできます。

堅牢な旋盤加工のダイヤモンドにより、ノッキング限界を超えての測定が可能で、それに加えて熱衝撃誤差が小さいため、非常に正確な熱力学研究を行うこともできます。



技術データ

測定範囲	bar	0 ... 250
部分校正範囲	bar	0 ... 50、0 ... 100、 0 ... 150、0 ... 250
過負荷	bar	300
感度	pC/bar	≈-17
固有振動数(公称値)	kHz	≈160
全レンジの直線性(23 °Cの時)	%/FSO	≤±0.3
加速度感度	bar/G	<0.0005
使用温度範囲	°C	-20 ... 350
最小/最大		-50 ... 400
感度シフト		
200 ±50 °C	%	≤±0.5
23 ... 350 °C	%	≤±2
短時間ドリフト(熱衝撃誤差)		
(1,500 1/min、p _{mi} = 9 bar)		
Δp(短時間ドリフト)	bar	≤±0.5
Δp _{mi}	%	≤±2
Δp _{max}	%	≤±1
絶縁抵抗(23 °C)	Ω	≥10 ¹³
耐衝撃	G	2,000
締付トルク	N·m	1.2
センサの静電容量	pF	5
ケーブルを含むセンサの重量	g	30
コネクタ(セラミック絶縁)	-	M3x0.35

※データシートの記載内容は予告なく変更される場合がございます。購入時には日本キスラー(株)までお問い合わせ下さい。

Page 1/3

グロープラグアダプタへの取付

6058A...型センサは通常グロープラグアダプタに取付けて使用します(図3)。このために、キスラーでは特注製作の最適なアダプタ6544Q...を提供しています(データシート6542Q_000-570も参照してください)。このアダプタにはセンサ取付けの規定に合わせて正確に加工された穴(図1)が設けてあり、信号品質と寿命に関して特別に最適化されています。一般論として、自作のグロープラグアダプタをご使用にならないようにお勧めします。

ご要求により、キスラーではエンジンに合わせた専用のアダプタの図面を提供します。

取付全般

アダプタを取付けるときは、約1.2N・mの締め付けトルクを守る必要があります。そのため、予めケーブルを取付けたセンサを、ソケットレンチ1300A14とトルクレンチ1300A17を使用して取付けます。PiezoStar®付きセンサには必ず溝付きの取付けキーを使用します。取付け穴は正確に直径5.7mm(段付きドリル使用)とするか、または直径7.5mm以上としてください。取付けキー1300B14は直径5.7 mm用、1300B14Q01は直径7.5 mm以上用です。

直接取付

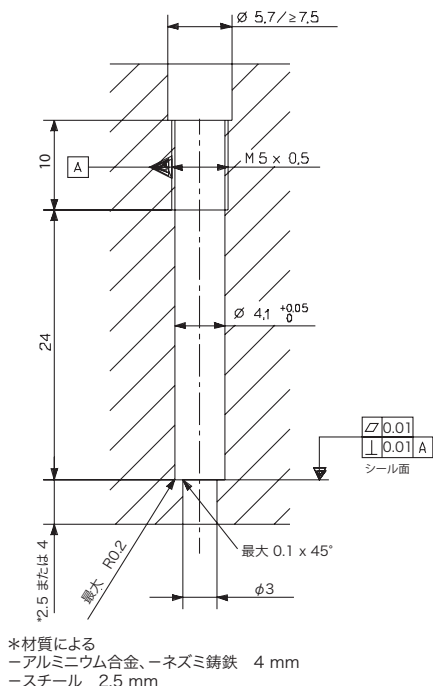


図1: 取付穴の寸法

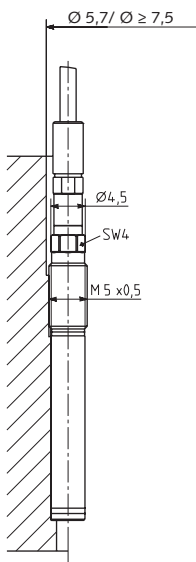


図2: 直接取付

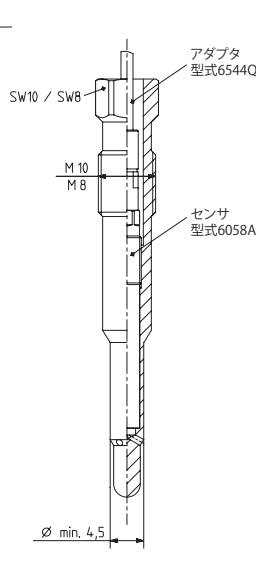


図3: グロープラグアダプタへの取付

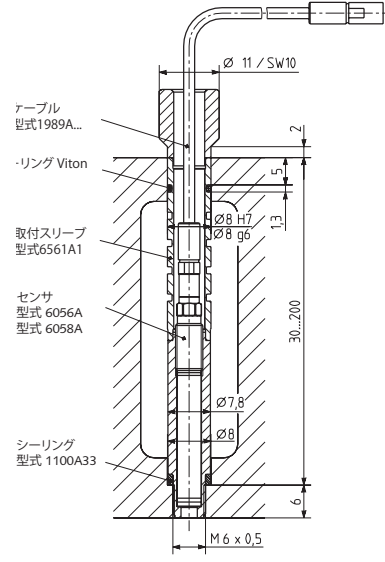


図4: 取付スリーブへの取付

6058A...型センサはシリンダヘッドに直接取付けることができます(図2)。穴あけの際は、正確に穴の仕様(図1)に合わせてください。下記のキスラーの工具を使用すれば所要の公差に収めることができます。

段付きドリル	1300A18
ねじタップ	1357A
リーマ	1300A111

穴あけは保持具で固定して一工程で行います。センサを取付ける前に、特にシーリング面を入念にチェックします。リーマ1300A111を必ず使用してください。穴あけと取付けについての詳しい情報は取扱説明書に記載してあります。より詳細な、例えば測定穴の位置は燃焼室のどこが望ましいかといった情報については、日本キスラーにお問い合わせください。

スリーブ取付

スペースが十分ある場合やシリンダヘッドの水冷ジャケットを貫通して取付けなければならない場合は、取付けスリーブの使用をお勧めします。取付けスリーブはユーザーの仕様に合わせて作られます。図4はM6×0.5ねじのバージョンを示しています。

取付けスリーブのもうひとつの利点は、スリーブ内の実際のセンサ取付け穴が非常に正確に加工できることです。ご要求により、キスラーは個別の取付け条件に合わせた図面を提供します。

6058A_000-573j-07.12

標準付属品

- ・ 発注キーで指定したケーブル
- ・ カップリングM3×0.35(メス)ーBNC(オス)

オプションアクセサリ

- ・ カップリング M3×0.35雌ーBNC雄 1706
- ・ ケーブル、1 m 1989A...
- ・ 取付キー
- ・ $\phi 5.6$ mm、溝なし 1300A14
- ・ $\phi 5.6$ mm、溝付き 1300B14
- ・ $\phi 7.3$ mm、溝付き 1300B14Q01
- ・ トルクレンチ 1~6 Nm 1300A17
- ・ 特殊ドリル 1300A18
- ・ 特殊ねじタップ、M5×0.5 1357A
- ・ 取付スリーブ、Oリング付 6561A1...
- ・ 取付スリーブ用Oリング 5.110.055
- ・ 圧力発生器6904用アダプタ 6591
- ・ 穴仕上げリーマ 1300A111
- ・ 温度プローブ 6058AT
- ・ ダミー 6405A1
- ・ ダミー引き抜き工具 1349

発注仕様

PiezoSmart®なし	-
PiezoSmart®付き	S

ケーブル	
ケーブルなし	-
フッ素ポリマー	4

ケーブル長さ	
ケーブルなし	-
1 m	1
2 m	2
特殊ケーブル長さL、m単位で表示 (Lmin=0.15 m、Lmax=3.5 m)	9

型式 6058A

PiezoSmart®の仕様についてはPiezoSmart®のパンフレット100-421をご参照ください。

発注例

- ・ ケーブルなしのバージョン 型式 6058A
- ・ フッ素ポリマーケーブル1 m付き 6058A41
- ・ PiezoSmart®およびフッ素ポリマーケーブル2 m付き 6058AS42

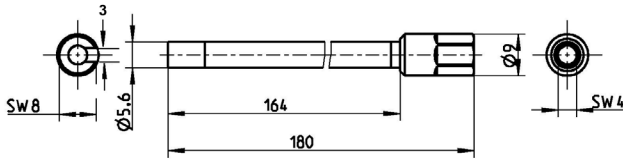


図5: 取付キー 1300A14

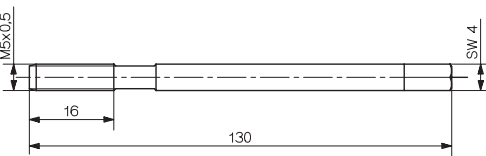


図6: 特殊ねじタップ 1357A

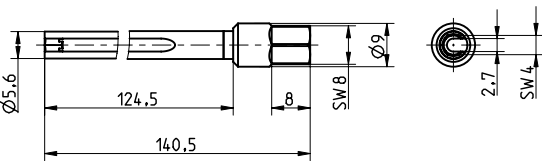


図7: 取付キー、 $\phi 5.6$ mm、溝付き 1300B14

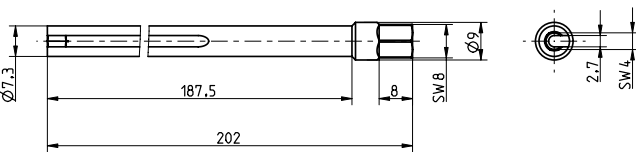


図8: 取付キー、 $\phi 7.3$ mm、溝付き 1300B14Q01

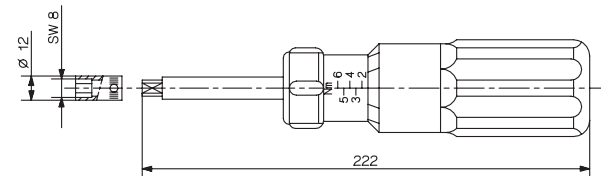


図9: トルクレンチ 1300A17

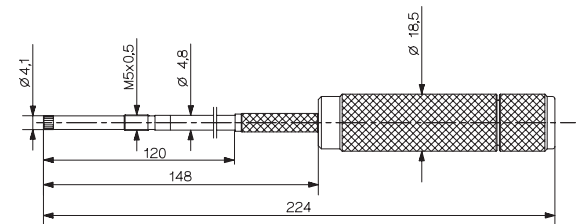


図10: リーマ 1300A111

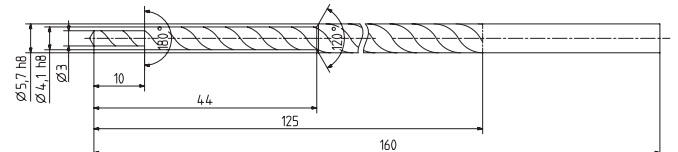


図11: 段付きドリル 1300A18

6058A_000-573j-07.12