

K-Beam Beschleunigungssensor

Dreiachsiger kapazitiver MEMS-Beschleunigungssensor

Type 8396A...

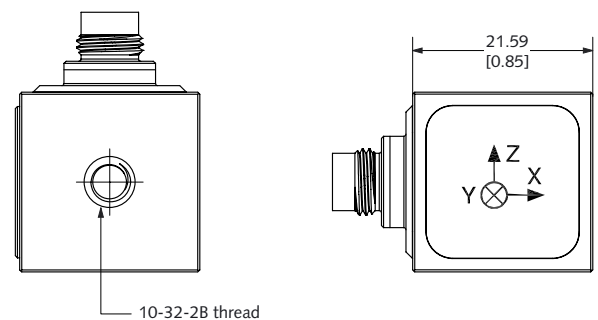
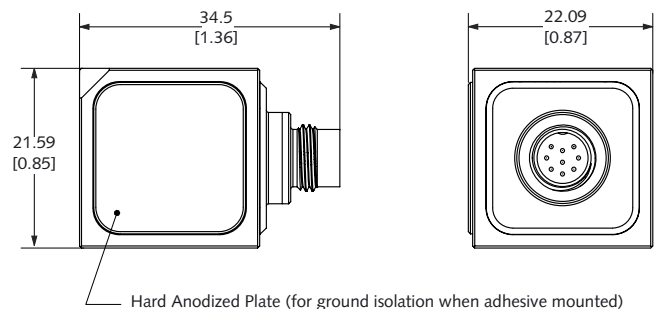
Der Typ 8396A... ist ein hochempfindlicher, rauscharmer, dreiachsiger Beschleunigungssensor, der gleichzeitig die Beschleunigung und / oder niederfrequente Schwingungen auf drei zueinander senkrechten Achsen (x, y, z) misst. Die Funktionen des Beschleunigungssensors sind:

- Messbereiche: $\pm 2 \text{ g}$, $\pm 10 \text{ g}$, $\pm 30 \text{ g}$, $\pm 50 \text{ g}$, $\pm 100 \text{ g}$, $\pm 200 \text{ g}$
- Frequenzbereich: 0 ... 2 000 Hz (5 %) (außer $\pm 2 \text{ g}$)
- Ausgangsoptionen: $0 \pm 4 \text{ V}$ oder $2,5 \pm 2 \text{ V}$ (einpölig geerdet), $0 \pm 4 \text{ V}$ oder $0 \pm 8 \text{ V}$ (differenzial)
- Betriebstemperatur: $-55 \dots 125 \text{ }^\circ\text{C}$
- Geringer Rauschpegel
- Ausgezeichnete Temperaturbeständigkeit
- Kleiner Würfel, Gewicht 30 Gramm
- Großer Spannungsversorgungsbereich, 6 ... 50 VDC
- Schockfestigkeit 6 000 g_{pk}
- CE-konform

Beschreibung

Die Produktreihe der kapazitiven 3-Achs-Beschleunigungssensoren des Typs 8396A... verwendet ein kapazitives Sensorelement in Form eines mikro-elektromechanischen Systems (MEMS) aus Silizium. Das Sensorelement jeder Achse besteht aus einer sehr kleinen seismischen Masse und einem zwischen zwei Platten befindlichen Biegebalken. Mit der Biegung der seismischen Masse unter der Beschleunigung ändert sich die elektrische Kapazität zwischen diesen beiden Platten. Die AC-Ansteuerung und die synchrone Amplituden-Demodulationsschaltung im internen Signalrichter des Beschleunigungssensors liefern ein analoges Ausgangssignal, das proportional zur angewendeten Beschleunigung ist. Das Ausgangssignal wird spannungsabhängig skaliert und verhält sich proportional zur Beschleunigung.

Das Format des Ausgangssignals ist verfügbar als bipolar $0 \pm 4 \text{ V}$ und unipolar $2,5 \text{ V} \pm 2 \text{ V}$ unsymmetrisch sowie differenzial, bipolar $0 \pm 4 \text{ V}$ oder $0 \pm 8 \text{ V}$ konditioniert. Der Beschleunigungssensor wird von einer einzelnen Spannungsversorgung mit 6 bis 50 VDC versorgt. Der Temperatureingang ist erforderlich, wenn ein externer Ausgleich des Bias-Ausgangssignals gewünscht wird. Das Sensorelement und die Elektronik befinden sich in einem leichten verschweißten Titan-Gehäuse mit einem runden 9-poligen Steckverbinder oder einem integrierten Kabel* und abschließenden Anschlussleitern oder einem 9-poligen D-Sub-Steckverbinder.



Die Masseisolierung wird dadurch erreicht, dass der Sensor mittels eines der masseisolierten Zubehörelemente montiert oder auf der Sensorseite mit der hart-eloxierten Aluminiumplatte mit dem Prüfgegenstand verklebt wird.

* Eine Variante mit Schirmgeflecht ist auf Anfrage erhältlich

8396A_003-325d-07.18

Technische Daten

Typ	Einheit	8396A2D0	8396A010	8396A030	8396A050	8396A100	8396A200
Beschleunigungsbereich	g	± 2	± 10	± 30	± 50	± 100	± 200
Frequenzbereich ± 5 %, min.	Hz	0 ... 250	0... 1 000	0... 1 500	0... 1 500	0... 1 500	0... 1 500
±5 %, typ.	Hz	0 ... 900	0 ... 2 000	0 ... 2 300	0 ... 2 700	0 ... 3 000	0 ... 3 500
±10 %, typ.	Hz	0 ... 1 000	0... 2 400	0... 3 000	0... 3 000	0... 3 500	0... 4 500
±3 dB, typ.	Hz	0 ... 1 150	0... 3 200	0... 4 000	0... 4 500	0... 5 000	0... 7 000
Dämpfungsgrad, nom.		0,7					
Empfindlichkeit, ± 5 % (Ref. 100 Hz), Ausgangstyp A, Ausgang 0 ± 4 V FSO	mV/g	2 000	400	133,3	80	40	20
Ausgangstyp B, Ausgang 2,5 ± 2 V FSO	mV/g	1 000	200	66,6	40	20	10
Ausgangstyp C, differenzial 0 ± 4 V FSO	mV/g	2 000	400	133,3	80	40	20
Ausgangstyp D, Differenzial 0 ± 8 V FSO	mV/g	4 000	800	266,6	160	80	40
Resonanzfrequenz, nom.	kHz	1,2	3,2	5,2	6,5	8,5	11
Seitenempfindlichkeit, typ. (max.)	%	1,0 (3,0)					
Dezentrierung Sensorachse, typ. (max.)	mrاد	10 (30)					
Amplitudenlinearität, max.	%FSO	±0,3					
Amplitudenlinearität, typ.	%FSO	±0,1					
Phasenverschiebung (max.) bei 0 Hz	Grad	0					
bei 10 Hz	Grad	2					
bei 100 Hz	Grad	10					
Rauschdichte, 0 ... 100 Hz, typ. (max.)	mg _{rms} /√Hz	0,007 (0,0085)	0,035 (0,042)	0,105 (0,125)	0,175 (0,210)	0,350 (0,420)	0,700 (0,840)
Rauschen 0 ... 100 Hz, typ.	mg _{rms}	0,070	0,350	1,050	1,750	3,500	7,000
Auflösung (Schwellwert), typ.	mg _{rms}	0,100	0,500	1,470	2,450	4,900	9,800

Elektrisch

Ausgang 0 g, Ausgangstyp (A; B; C; D)	mV	0 ± 60 (A); 2 500 ± 30 (B); 0 ± 60 (C); 0 ± 120 (D)					
Kapazitive Belastung, max.	µF	0,5					
Lastwiderstand, min.	kΩ	30					
Ausgangswiderstand, typ.	Ω	300					
Speisestrom, nom.	mA	12					
Speisespannung, Temperatur	VDC	6 ... 50 (≤ 100 °C); 6 ... 35 (≤ 110 °C); 6 ... 20 (< 120 °C); 6 ... 12,5 (125 °C)					
Verpolschutz	ja / nein	ja					

Umgebung

Stoß, (Halbsinus, 200 µs)	g	6 000					
Sinus (Rauschen 20 ... 2 000 Hz)	Gramm	20					
Lagertemperaturbereich	°C	-55 ... 125					
Betriebstemperaturbereich	°C	-55 ... 125					
Empfindlichkeit, Temperaturkoeff., typ. (max)	ppm/°C	± 100 (± 300)					
Empfindlichkeit, Temperaturkoeff., typ. (max)	%/°C	± 0,01 (± 0,030)					
Nullversatz, Temperaturkoeff., typ. (max)	mg/°C	± 0,1 (± 0,8)	± 0,5 (± 4)	± 1,5 (± 12)	± 2,5 (± 20)	± 5 (± 40)	± 10 (± 80)

Hinweis: Ein Betrieb des Sensors mit einer höheren Versorgungsspannung als für die Temperaturen angegeben, führt zu einer unwiderruflichen Beschädigung des Sensors.

1 g = 9,80665 m/s², 1 Zoll = 25,4 mm, 1 Gramm = 0,03527 oz, 1 lbf-in = 0,1129 Nm

Technische Daten (Fortsetzung)

Typ	Einheit	8396A2D0	8396A010	8396A030	8396A050	8396A100	8396A200
Temperatursensor							
Ausgang bei 20 °C	V				1,23		
Empfindlichkeit	mV/°C				-4		
Genauigkeit	°C				± 5		
Bauweise							
Gehäuse	typ				Titan		
Montage	typ				Montagebolzen, 10-32		
Abdichtung	typ				Hermetisch dicht		
Masseisolierung	ja / nein				ja		
Gewicht (ohne Kabel), Ausgangstyp (A, B, C, D)	Gramm				31 (A, B); 33 (C, D)		
Kabellängen-Toleranz	m				± 0,1		

Ein Betrieb des Sensors mit einer höheren Versorgungsspannung als für die Temperaturen angegeben, führt zu einer unwiderruflichen Beschädigung des Sensors.
 1 g = 9,80665 m/s², 1 Zoll = 25,4 mm, 1 Gramm = 0,03527 oz, 1 lbf-in = 0,1129 Nm

Anwendung

Der Typ 8396A... ist ein 3-Achs-Beschleunigungssensor für die Messtechnik. Er ist für eine Vielzahl von Anwendungen in der F+E und bei OEM geeignet, die präzise Messungen und Gehäuse für anspruchsvolle Anwendungen und Umgebungsbedingungen erfordern.

Die Sensor konstruktion wurde besonders für niederfrequente Anwendungen optimiert, wie sie häufig in der Luft-/Raumfahrt, im Automobilwesen, bei Baustrukturen, im Eisenbahnwesen, seismischen und sonstigen F+E-Studien vorkommen. Besonders in der Luft- und Raumfahrt werden bei Boden- und Flugtests häufig die Dynamik und strukturelle Schwingungen untersucht, um die Leistungsparameter, Zuverlässigkeit und Intaktheit zu bewerten. Bei Labor- und Straßentests im Automobilwesen werden Systemparameter wie z. B. Fahrverhalten und Fahrdynamik untersucht und strukturelle Analysen durchgeführt, um die Leistungsparameter, Zuverlässigkeit und Haltbarkeit zu bewerten. Baustrukturen wie z. B. Brücken werden häufig in Bezug auf ihr strukturelles Verhalten untersucht, um die Intaktheit der Struktur zur Gewährleistung der Sicherheit zu bewerten. Seismische Boden- und Strukturprüfungen werden durchgeführt, um die Auswirkungen eines Erdbebens und sonstiger natürlicher Phänomene zu messen. Die Versionen mit Differenzialausgang werden für Anwendungen, bei denen auch halogenfreie Kabel erforderlich sind, im Bahnwesen oder für die bedingte Wartungsüberwachung eingesetzt. Andere Beispiele für F+E-Untersuchungen sind Messungen der Bewegungen an Lebewesen in der Biomechanik, oder Roboter- und Plattformbewegungen.

Montage

Für zuverlässige und genaue Messungen muss die Montagefläche sauber und eben sein. Der Beschleunigungssensor kann mit dem gelieferten Stehbolzen direkt an der Prüfstruktur befestigt werden. Als Alternative ist eine masseisolierte Montage möglich, wobei die Seite mit der hart-eloxytierten Aluminiumplatte des Sensors mit dem Prüfgegenstand verklebt wird. Für die Montage des Typs 8396A... werden mehrere Zubehörelemente angeboten. Der Typ 8466K01 verfügt über einen integrierten Bolzen 10-32 und bietet durch Schrauben in die Gewindebohrung des Sensors eine masseisolierte Klebmontage. Der Typ 8466K02 ist ähnlich wie der Typ 8466K01, verfügt aber über eine Bohrung 10-32 für eine masseisolierte Bolzenmontage auf der Teststruktur. Der Typ 8466K03 verfügt über einen integrierten Bolzen 10-32 und die Schrauben in den Gewindebohrungen des Sensors ermöglichen eine magnetische Montage. Das Bedienungshandbuch für den Typ 8396A... enthält detaillierte Angaben über die Vorbereitung der Montagefläche.

Verkabelung

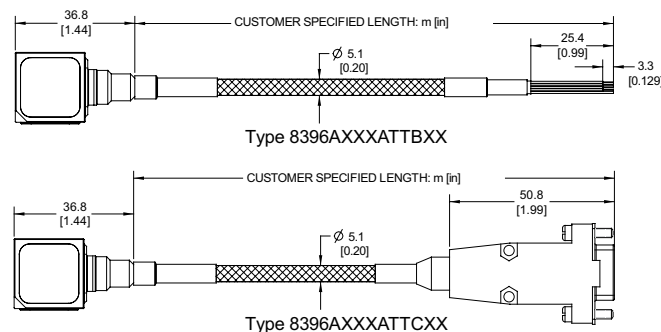
Sensor Steckverbinder	Funktion Ausgang		Integr. Kabel TB oder Kabel Typ 1792A...K00/KB00	Integr. Kabel TC oder Kabel Typ 1792A...K01/KB01
	Version AT, BT	Version CT, DT		
9-pol. Mini-Buchse	Version AT, BT	Version CT, DT	Anschlussleiter (Farbe)	9-pol. D-Sub
1	Spannung	Spannung	Rot	1
2*	Masse	Masse	Schwarz	2
3	X DC Ausgang	X DC Ausgang +	Weiß	3
4	Y DC Ausgang	Y DC Ausgang +	Gelb	4
5	Z DC Ausgang	Z DC Ausgang +	Blau	5
6	Temperatur-Ausgang	Temperatur-Ausgang	Orange	9
7	N/C	X DC Ausgang -	Braun	6
8	N/C	Y DC Ausgang -	Grün	7
9	N/C	Z DC Ausgang -	Violett	8
-	Gehäuse	Gehäuse	Schirm	Schirm

* nicht mit dem Kabelschirm verbunden



9 pin circular male connector sensor view













Lösung mit integriertem Kabel



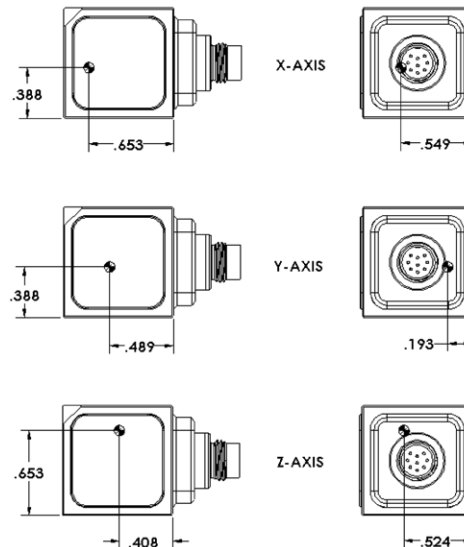
Abmessungen in mm

8396A_003-325d-07.18

Messkette

Messen	Verbinden	Verbinden	Analysieren
 Typ 8396A... MEMS	 Typ 1792A...K01 9-polig neg. rund 9-polig pos. D-Sub	 Typ 1794, 9 polig neg. D-Sub (3) BNC pos. I (2) Bananenstecker nur für Ausgang AT and BT	 nicht mitgeliefert
 Typ 8396A... MEMS	 Typ 1792A...K00 9 polig neg. rund Kabelschwanz	kundenspezifisch nicht	
 Typ 8396A... 15 bis 5	 Typ 1792A...K01 9-polig rund 9-polig pos. D-Sub	 Type 5146A15 15 Kanäle Spannungsversorgung	 Typ 1511 BNC pos. BNC pos.
		 kundenspezifisch	 Auslesung

Lage des Sensorelements



Dimensions specified in mm [in]

Mitgeliefertes Zubehör

- Montagebolzen 10-32
- Montagewachs

Optionales Zubehör

- Montagebasis zum Kleben mit Gewindestift 10-32 (masseisoliert)
- Montagebasis (masseisoliert) mit Gewindestift 10-32 sensorseitig und Gewindebohrung 10-32 montageseitig
- Magnetische Montagebasis
- Montageplatte für Kompatibilität mit dem Bohrungsmuster des Typs 8393
- Kabel – runder 9-poliger Mini-Steckverbinder, neg., Silikonmantel auf Kabelschwanz (xx = Längen: 2, 5 oder 10 Meter Für andere spezielle Längen, ist 1792AK00sp zu verwenden)
- Kabel – runder 9-poliger Mini-Steckverbinder, neg., Silikonmantel an 9-poliger D-Sub (xx = Längen: 2, 5 oder 10 Meter – Für andere spezielle Längen, ist 1792AK00sp zu verwenden)

Typ / Art Nr.
8402
8432

Type / Art. Nr.
8466K01

8466K02

8466K03

8466K04

1792AxxK00

1792AxxK01

- 9-poliger neg. D-Sub auf (3) BNC pos. I (2) Bananen-Stecker (x = Länge: 2 Meter – Für andere spezielle Längen ist 1794Aasp zu verwenden) **1794Ax**
- Halogen-freies Kabel – runde 9-polige Ministeckverbinder, neg., auf Kabelschwanzleiter **1792AK10sp** (Länge bei Bestellung angeben)
- Abgeschirmtes Kabel – runder 9-poliger Mini-Steckverbinder, neg., Silikonmantel auf Kabelschwanz (xx = Länge: 2, 5 oder 10 Meter – Für andere spezielle Längen ist 1792AKB00sp zu verwenden) **1792AxxKB00**
- Abgeschirmtes Kabel – runder 9-poliger Ministeckverbinder, neg., Silikonmantel an 9-poligen D-Sub (xx = Längen: 2, 5 oder 10 Meter – Für andere spezielle Längen ist 1792AKB01sp zu verwenden) **1792AxxKB01**

8396A_003-325d-07.18

Bestellschlüssel

Typ 8396A...

Messbereich

± 2 g	2D0
± 10 g	010
± 30 g	030
± 50 g	050
± 100 g	100
± 200 g	200

Ausgangstyp

0 ± 4 V FSO, mit Temperatúrausgang	AT
2,5 ± 2 V FSO, mit Temperatúrausgang	BT
0 ± 4 V FSO, differenzial, mit Temperatúrausgang	CT
0 ± 8 V FSO, differenzial, mit Temperatúrausgang	DT

Gehäuse

Hermetisches Titan-Gehäuse	T
----------------------------	----------

Elektrische Schnittstelle / Kabellänge (m)

Integrierter 9-poliger Steckverbinder	A00
Integriertes PET-Kabel, Schirmgeflecht auf Kabelschwanz (spez. Länge bis zu 20 m)	Bxx
Integriertes PET-Kabel, Schirmgeflecht, Abschluss mit 9-poligem D-Sub mit Steckverbinder (spez. Länge bis zu 20 m)	Cxx
Integriertes Silikonkabel, Abschluss mit Kabelschwanz (spez. Länge bis zu 20 m)	Dxx
Integriertes Silikonkabel, Abschluss mit 9-poligem D-Sub (spez. Länge bis zu 20 m)	Exx

8396A_003-325d-07.18