

射出成形用 マルチチャンネル・チャージアンプ

型式 5155A...

射出成形用マルチチャンネル・チャージアンプ5155Aシリーズは、圧電式センサで発生した電荷を比例した電圧に変換すると同時に熱電対信号を比例した電圧に変換します。チャンネル数は圧力信号1、2、または4チャンネルがあり、温度信号用は圧力1チャンネル、温度1チャンネルまたは圧力2チャンネル、温度2チャンネルで使用可能です。

保護クラスIP65適合の頑丈な金属ハウジングに密封されていますので、生産現場での使用にも適しています。

リモートコントロールにより2つの測定範囲が選択できます。また、オプションで自動保圧切換検出機能を付加することもできます。

ミニチュアチャージアンプ5039A、射出成形用スマートアンプ5049Aと比べ、多チャンネル時にローコストです。



概要

5155Aシリーズは、チャンネル数1、2、または4チャンネルから選択できます。2つの測定範囲(レンジI、レンジII)は、個々に設定可能です。

圧力と温度を併用する場合は、圧力1チャンネル、温度1チャンネル用または圧力2チャンネル、温度2チャンネルの使用となります。

すべてのアンプモジュールは、ハイブリッド基板に形成された高絶縁入力のチャージアンプです。

差動入力方式により、入出力グラウンド間の電位差を最大±4Vまで吸収できるため、工場環境でも安定動作が可能です。

さらに出力側(ハウジング)、入力側のグラウンドはノイズ防止のためR/C回路を介して接続されます。

オプトカプラは制御入力の「オペレート」、「レンジII」、「感度」や「テスト」機能をアイソレートします。

SLPモジュールは射出成形機の保圧切換の自動的に最適化に使用します。充填量はチャンネル1からの信号で決定します。SLPモジュールはレンジIは20,000pC、レンジIIは5,000pCの測定範囲で使用可能です。

金型の過剰充填を防ぐために、1回目のショットの保圧切換ポイントは固定値(レンジIの5%)としてプログラムされます。基準保圧切換ポイントは半導体リレーを中継し出力されます。5155A...シリーズの供給電源は、直流電圧18~30Vで使用可能です。

アプリケーション

5155Aシリーズは、圧電型のセンサと組み合わせて使用し、出力した信号は射出成形工程の監視や制御に有効利用できます。

5155Aシリーズは、射出成形機の金型の射出段階から保圧の保圧切換ポイントの最適化を実現しました。

注意:

自動保圧切換検出機能を使用する場合は、直接式型内圧センサを使用してください。また、センサはゲート近く取り付けてください。

SLPモジュールは型内圧の上昇の様子を監視し、型内の完全充填を検出して保圧切換用のリレーが作動します。この過程で、樹脂の温度や粘度のバラツキは補償され、結果として常に安定した品質の成形品が確保できます。

自動保圧切換検出機能により保圧切換を行う場合は射出成形機に外部信号による保圧切換機能が必要です。

詳細は弊社エンジニアにお問い合わせください。

注意:

SLP機能

従来、最適の保圧切換ポイントを割り出すには、トライアンドエラーで相当の時間が必要でした。自動保圧切換検出機能は、このような煩わしさを解消します。

自動保圧切換検出機能による保圧切換。

- 1) クッション量を多めに設定する。(最低10mm)
- 2) 保圧値を経験値の2/3に設定する。
- 3) 他の条件を設定する。
- 4) キャビティの完全充填を検出して常に最適のタイミングで切換信号を出力する。
射出速度や樹脂温度の設定を変えたり樹脂粘度の変動があっても成形品の品質に影響しない。

技術データ

チャージアンプ

測定範囲	レンジ		pC	±5,000~±50,000
		5155A1xxx	pC	±50,000
		5155A2xxx	pC	±20,000
		5155A3xxx	pC	指定による
測定範囲	レンジII(比率:レンジI/レンジII)			
		5155Ax1xx		10
		5155Ax2xx		4
		5155Ax3xx		2
ドリフト			pC/s	<±0.05
リセットーオペレート時の信号変化			pC	<±2
入出力グラウンド間の許容電位差			V	<±4
入出力グラウンド間の干渉信号除去 (0~0.3kHz)			dB	> 50
許容入力信号	電圧		V	±10
	電荷		pC	±150,000
電圧出力				
エラー			%	<1
ゼロ点エラー (リセット時)			mV	<±10
出力電圧			V	0~±10
出力電圧限界			V	>11
出力抵抗			Ω	10
出力干渉信号 (0.1Hz~1MHz)			mVpp	<10
周波数特性	-5%		kHz	≒0~>3.5
	-3dB		kHz	≒0~>10
電流出力 (4~20mA) (オプション)				
エラー			%	<1.3
ゼロ点エラー (リセット時)			mA	<±10
出力電流			mA	4~20
出力電流限界			mA	25
出力抵抗			MΩ	>40
許容負荷抵抗			Ω	650

5155A_000-403j-09.06

リセット/オペレート切替、レンジ、感度、テスト選択用制御入力

制御はオプトカプラによりアイソレーション

配線についての詳細は弊社エンジニアにお問い合わせください。

制御電圧	オペレート (ロジック1)	V	3~30	
	リセット (ロジック0)	V	<2	
	レンジII (ロジック1)	V	3~30	
	レンジ (ロジック0)	V	<2	
	テスト信号 (ロジック1)	V	3~30	
	テスト信号なし (ロジック0)	V	<2	
	感度 <5pC/bar (ロジック1)	V	3~30	
	感度 >5pC/bar (ロジック0)	V	<2	
制御電流		mA	0.6~9	
テストおよびレンジII稼働時の出力信号				
	電圧出力	V	8	
	電圧出力 4~20mA	mA	16.8	
テスト信号の誤差			%	5

保圧切換信号出力と固定切換信号出力 (オプション)

保圧切換信号出力と固定切換信号出力は、photoMOSリレーを介して作動します。

(保圧切換、固定切換用ピンはDSub25コネクタピン割当図を参照ください。)

最大負荷電流		mA	<100
電流負荷パルス (<0.1s)		mA	<300
耐性	スイッチオン時	Ω	<50
	通常	Ω	30
最大負荷電圧		V	<±42
出力と保護グラウンド間の電圧		V _{rms}	<30
電源			
	出力電圧	V	18~30
	1チャンネルあたりの電流 (負荷や保圧切換状態にない場合)	mA	≒10
	保圧切換検出機能追加時の追加電流	mA	≒35
	チャンネルごとの電流出力	mA	≒2.5

コネクタ			
	センサ側		BNC neg. TNC neg. (注文による)
	出力側 (電源、信号出力、制御入力)		DSub 25ピンpos.

一般仕様

使用温度範囲	°C	0~60
上限/下限温度	°C	-10/70
耐振動性 (20Hz~2000Hz, 持続時間16分, サイクル2分)	g _p	10
耐衝撃性 (1ms間)	g	200
保護等級 (TNCケーブル接続時)		IP65
ケース材質		アルミダイカストダイカスト
推奨取付姿勢		表面垂直、コネクタ下向き方向

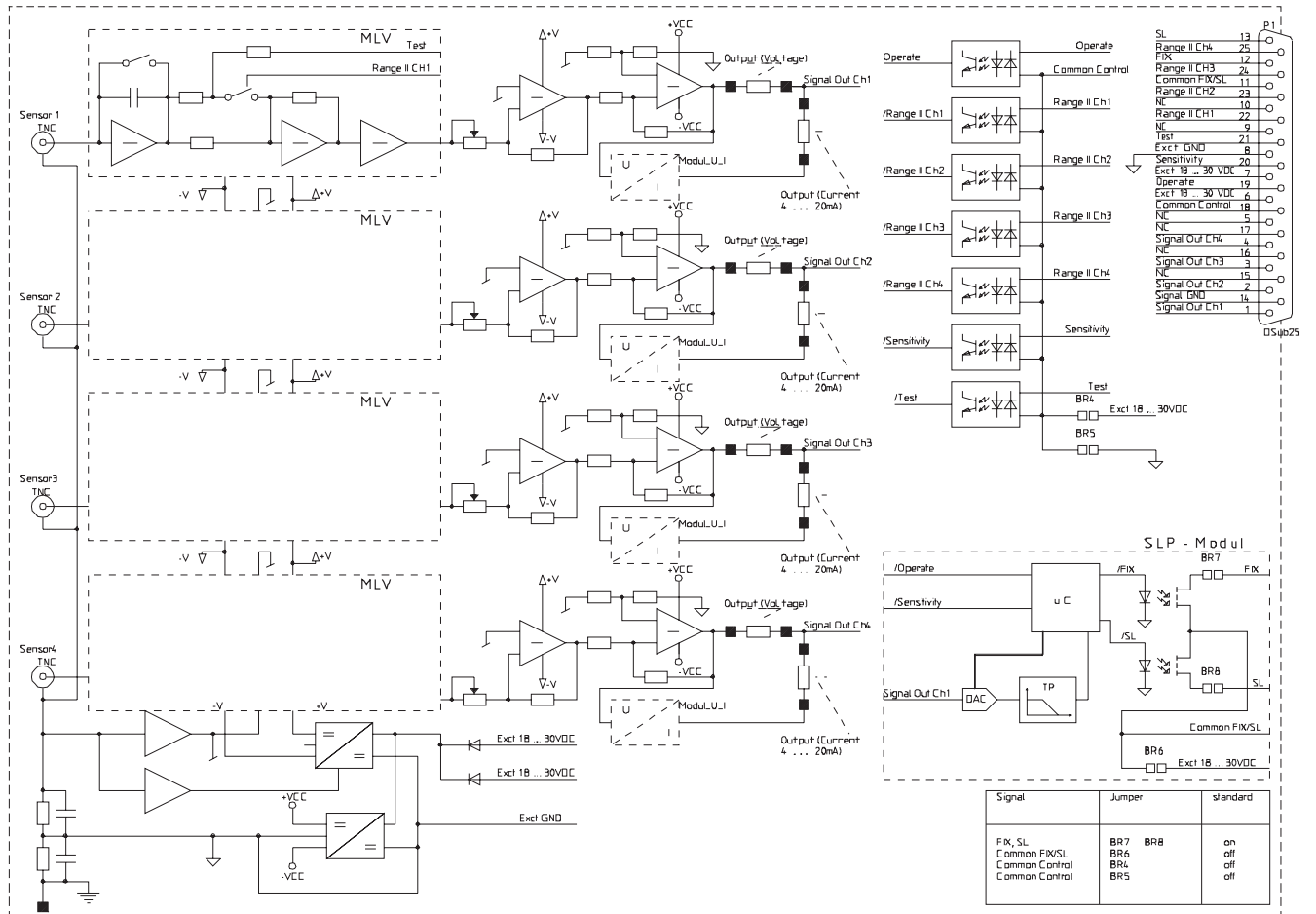
5155A_000-403j-09.06

温度アンプ

チャンネル数		1または2チャンネル
熱電対	タイプ	K
測定範囲	°C	0~200
出力電圧	V	0~10
出力電流	mA	0~2
入力抵抗	MΩ	> 1
出力抵抗	Ω	10
ゼロ点エラー	mV	<10
温度感度 ¹⁾	mV/K	50
エラー(ゲイン)	%	±0.5
温度エラー	°C	<1.5
出力干渉信号(0.1Hz~0.3kHz)	mVpp	<20
周波数特性	kHz	0~>1
入出力グラウンド間の許容電位差	V	<±4
センサ部の断線検出	V	≐-4

1) 校正: 0°C=0V, 100°C=5V

回路図



5155A_000-403j-09.06

型式コード

チャージアンプ

5155A

レンジI

50,000 pC	1
20,000 pC	2
指定による	3

レンジII

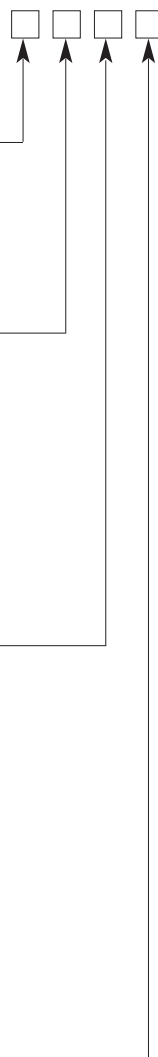
1/10	1
1/4	2
1/2	3

チャンネル、コネクタ

圧力1チャンネル,TNC neg.(IP-65)	1
圧力1チャンネル,BNC neg.(IP-60)	2
圧力2チャンネル,TNC neg.(IP-65)	3
圧力2チャンネル,BNC neg.(IP-60)	4
圧力4チャンネル,TNC neg.(IP-65)	7
圧力4チャンネル,BNC neg.(IP-60)	8
圧力1チャンネル,TNC neg.(IP-65)、温度1チャンネル	A
圧力1チャンネル,BNC neg.(IP-60)、温度1チャンネル	B
圧力2チャンネル,TNC neg.(IP-65)、温度2チャンネル	C
圧力2チャンネル,BNC neg.(IP-60)、温度2チャンネル	D

保圧切替最適化 (SLP)、出力信号

SLP 信号なし、電圧出力	1
SLP 信号なし、電流出力	2*
SLP 信号付き***、電圧出力	3**
SLP 信号付き***、電流出力	4**



5155A_000-403j-09.06

*) 熱電対入力との併用は不可能です。

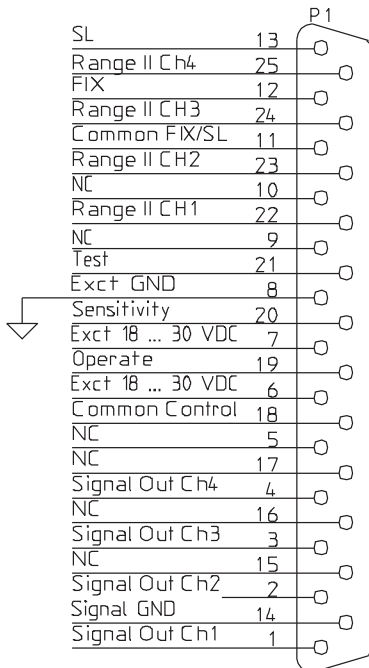
**) オプションで保圧切替最適化(SLP)をご注文の場合は、レンジIIは20,000pC、レンジIIIは5,000pCの設定のみとなります。

***) SLP信号用圧力入力チャンネルは圧力入力1チャンネルのみに付加されます。

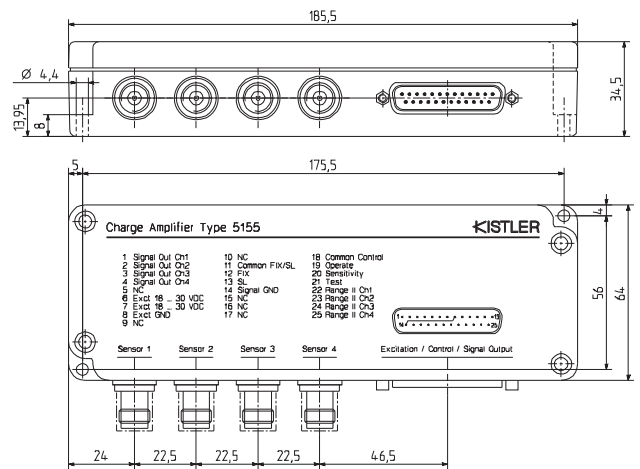
関連製品

- 取付用ネジ (M4x16) 6.120.013
- バネ座金 6.230.063
- TNC-BNCアダプタ 1709
- 接続ケーブル 1200A71
(コネクタコネクティングボックス2861)
- 接続ケーブル 1200A73
(コネクタ切り放し(射出成形機))
- 25ピンDSubネガティブコネクタ 5.511.040
防水加工
- 25ピンDSubコネクタ用プラスチックカバー
防水加工、スクリーン加工 5.211.465
- 温度センサ補償導線(両端コネクタ付)
 - 2m 2295A2
 - 5m 2295A5

DSub25コネクタピン割り当図



寸法図



5155A_000-403j-09.06

5155A関連製品

関連製品

Dataflow Light II 用接続ボックス (ソフト付き)

JZ50090A

一般計測器用 接続ボックス

JZ50096A

5155A接続ボックス用ケーブル

PZ8233B

PZ8233BSP... (長さ指定 m)

外部トリガ用マイクロスイッチ

PZ8238

マイクロスイッチ用マグネットスタンド

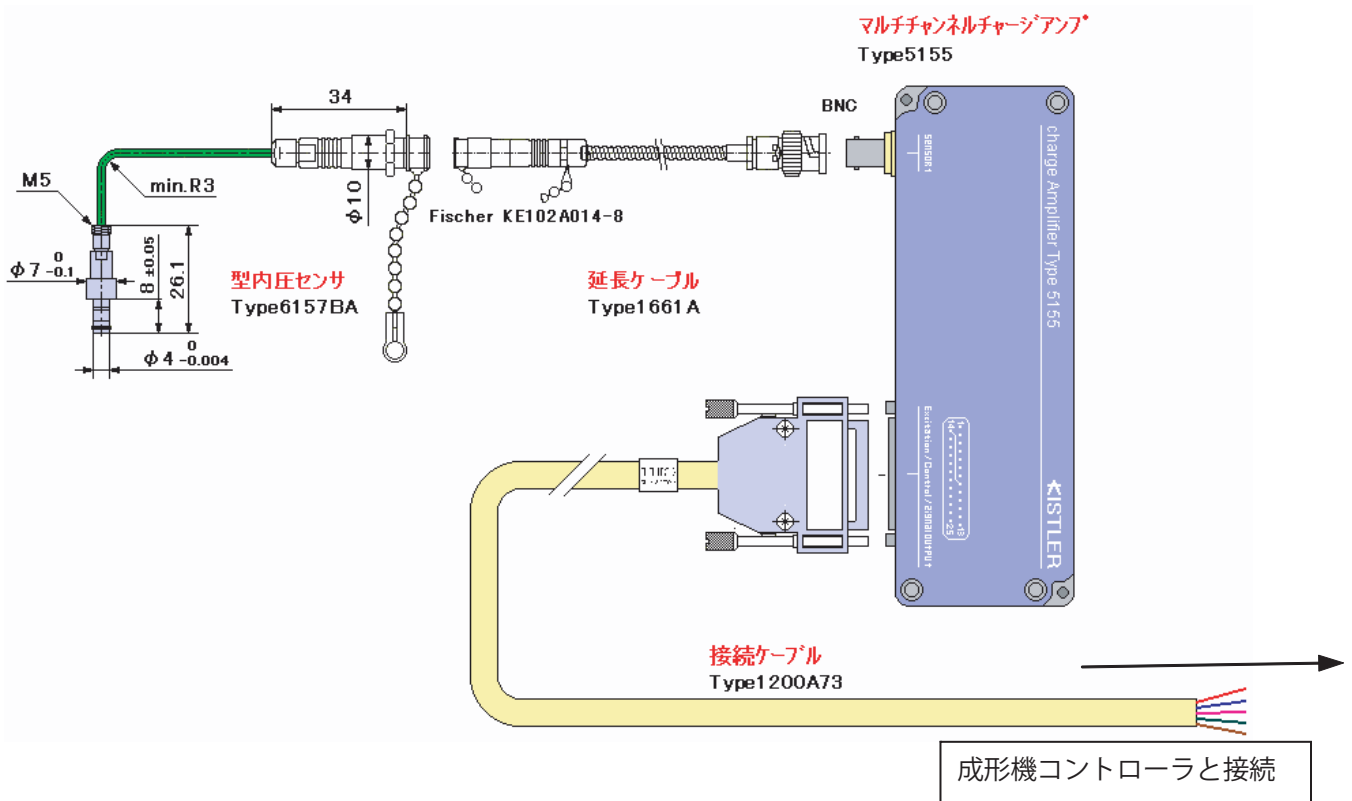
PZ8248

アルミ製収納ケース (B5版ノートPC、5155A、接続ボックス収納可能)

PZ8237

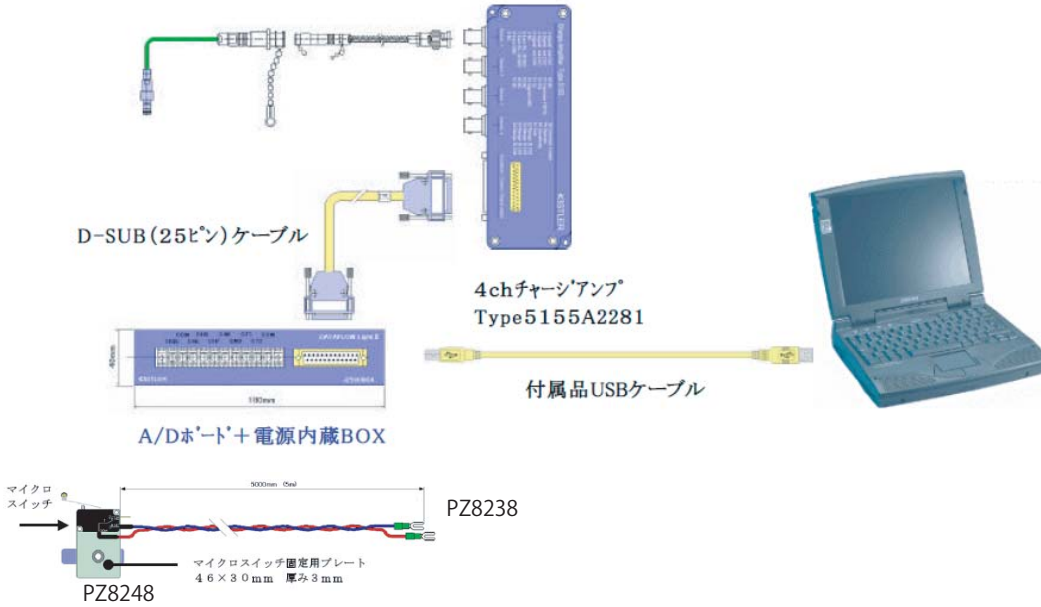
使用例

1. 5155Aを成形機に組み込み

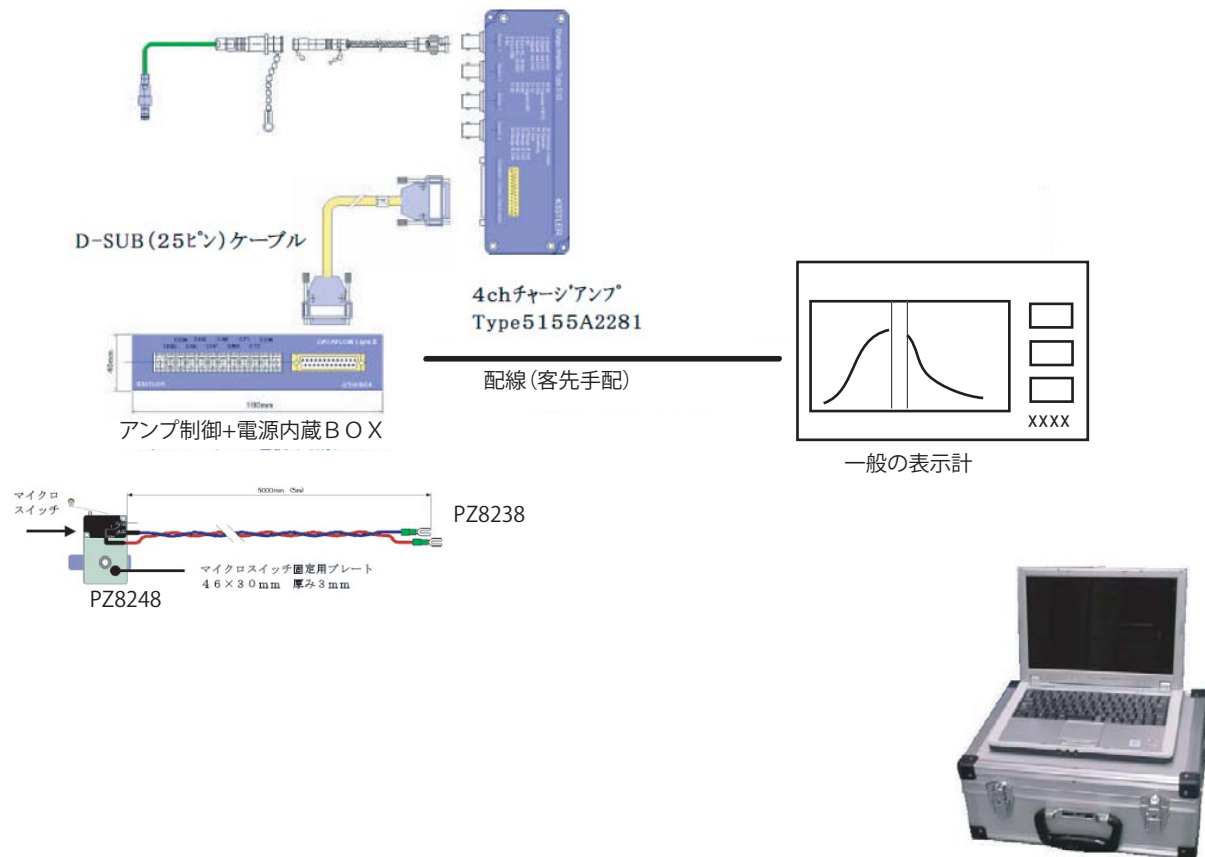


注記：成形機コントローラとの接続については、成形機メーカーにお問い合わせをお願いします。

2. Dataflow Light II 用接続ボックス (ソフト付き) JZ50090A



3. 一般計測機用接続ボックス JZ50096A



TypePZ8237
(内寸法:横350×幅110×縦260mm) B5サイズのノートパソコン収納向き