

型式 2205A...

マルチコネクタ温度アンプ

金型表面温度センサ用

2205A... は、産業分野用に開発された、多チャンネルあるいは複数金型の射出成形用のマルチコネクタ温度アンプです。CoMo インジェクション 2869B... と合わせて使用すると有効です。

金型表面温度センサで受けた信号を標準化された 0-10V の電圧信号に変換します。

概要

測定範囲は、0～200℃または0～400℃で、2チャンネルまたは4チャンネルで使用可能です。

マルチコネクタ温度アンプとセンサは、取付用のコネクタやソケットを使用せずに接続できます。

生産現場でも、金型に合わせてケーブル長さを調整し、直接温度アンプに繋がられるため大変便利です。

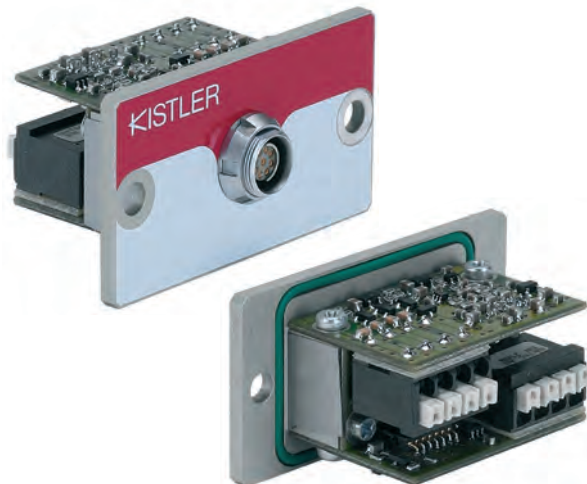
また、コンパクトな設計のため金型近くに取付可能です。変換された電圧および電源供給（18～30 VDC）は、1本の9ピンコネクタでそれぞれ出力、供給します。

アプリケーション

マルチコネクタ温度アンプ 2205A... は、金型表面温度センサや p-T センサ（型内圧、金型温度表面温度同時測定）に繋ぎ合わせて使用し、金型温度が 125℃まで取付可能です。アンプケース 5700A23 は金型温度が 195℃まで耐えられます。ケーブルクランプ 1417 を使用し、金型から離れた場所にも設置可能です。

多チャンネルまたは複数金型測定の場合でも、1本のケーブル 1457A1A... で、CoMo Injection 2869B1...、Data Flow アンプモジュール 5613A3 に接続可能です。複雑なケーブル繋ぎの作業を省き、誤配線を防止できます。

温度センサ 6192B...、6193B...、6194B...、6195B...、p-T センサ 6189A...、6190CA... の測定範囲は 0～200℃です。



技術データ

チャンネル数	-	2 or 4
熱電対タイプ	Type	K、J、N
測定範囲	°C	0～200
	°C	0～400
温度測定範囲	°C	0～125
周波数特性 (-3dB)	Hz	0～> 500
絶対誤差	%	< ±1
再現性の誤差	%	< ±0.25
10℃当りの冷接点温度補償誤差	%	< ±0.25

電源供給

電圧	VDC	18～30
消費電流	mA	< 20

電圧出力

出力信号	(0～200℃)	mV/°C	50
	(0～400℃)	mV/°C	25
最大電圧	VDC	10.5	
最低電圧	VDC	-0.5	
出力抵抗	Ω	≒ 10	
最大電流	mA	1	

センサ入力

入力抵抗	MΩ	>1
------	----	----

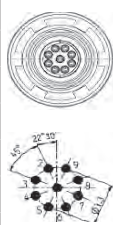
※データシートの記載内容は予告なく変更される場合がございます。購入時には日本キスラー(株)までお問合せください。

Page 1/4

ピン割り当


電源供給 / 電圧出力

ピン配置

機能	ピン	Fischer102A059-130NBE Neg.
電源 GND	1	
シグナル出力 CH1	2	
シグナル出力 CH2	3	
シグナル出力 CH3	4	
シグナル出力 CH4	5	
シグナル GND	6	
TEDSN (NC)	7	
TEDSP (NC)	8	
電源 18 ~ 30 VDC	9	

センサ入力

ピン配置

機能	ピン	Weidmuller LSF-SMT 3.50
センサ CH1/3 -	1	
センサ CH1/3 +	2	
センサ CH2/4 -	3	
センサ CH2/4 +	4	

アンプケース 5700A23

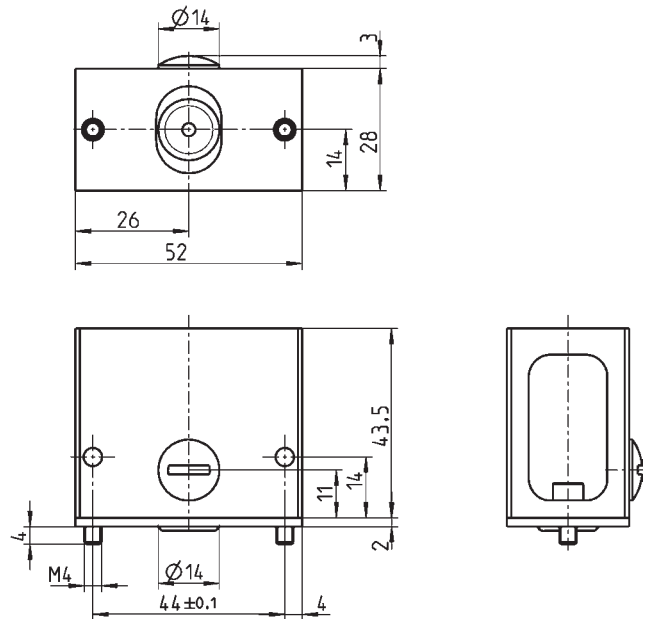


図 2 : アンプケース 5700A23 寸法図

寸法図

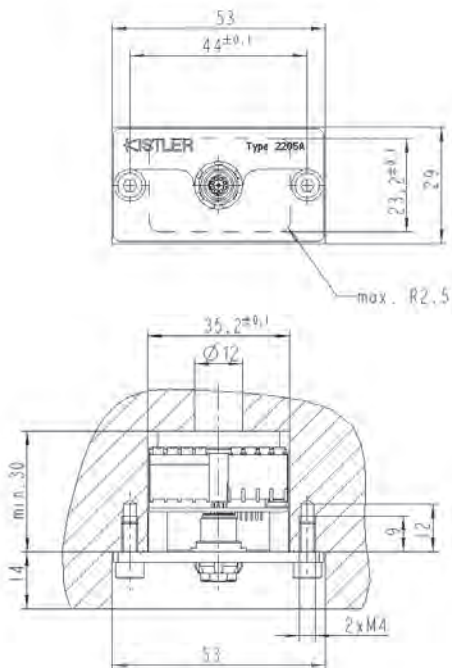


図 1 : マルチコネクタ温度アンプ 2205A... 寸法図

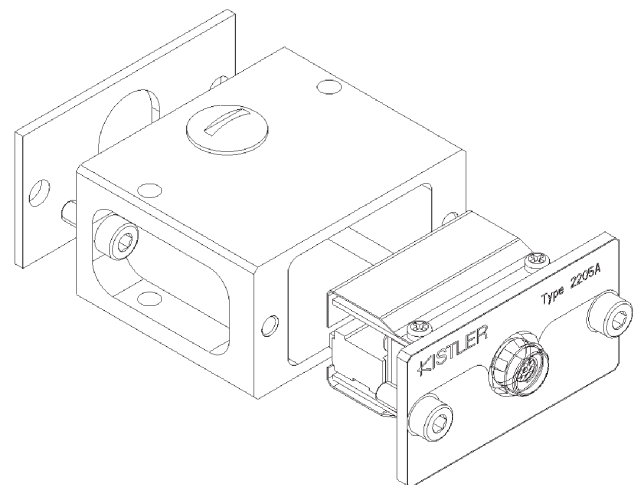


図 3 : アンプケース付マルチコネクタ温度アンプの金型への取付例

2205A_000-591j-01.09

Viton® は、DuPont Performance Elastomers の登録商標です。

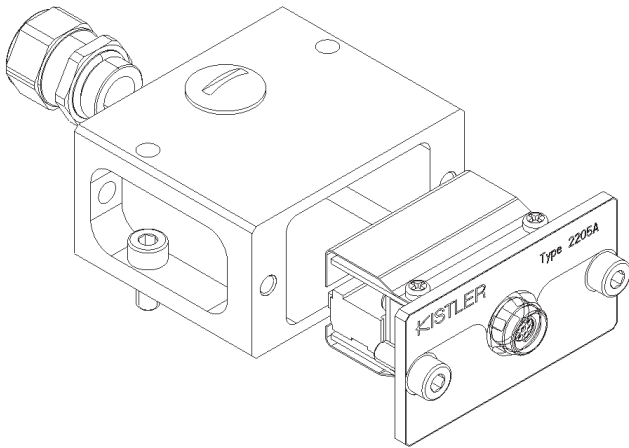


図4：アンブケース 5700A23 とケーブル クランプ 1417 の使用例

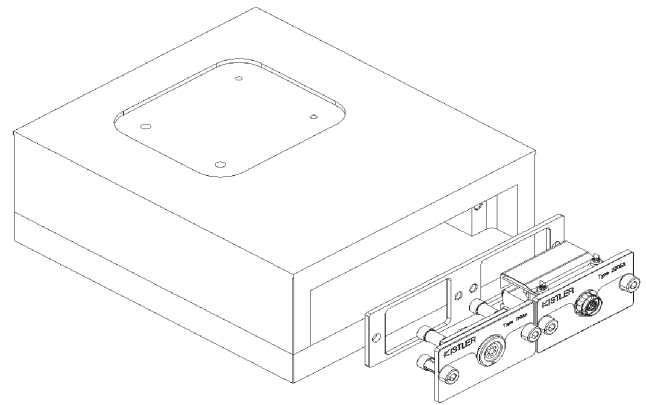


図6：型内圧測定用マルチコネクタ 1708A... と並列に取り付

連結取付用プレート 5700A25

5700A25 は、型内圧測定用マルチコネクタ 1708A... とマルチコネクタ温度アンブ 2205A... を並列に取り付ける際の、取付プレートです。

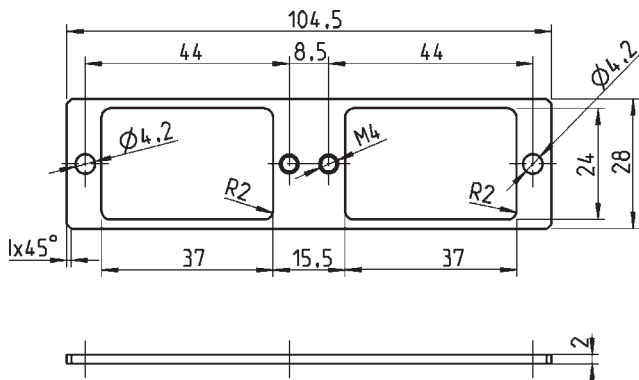


図5：マルチコネクタ温度アンブ 2205A...、
型内圧測定用マルチコネクタ 1708A...
連結取付用プレート 5700A25

ケーブル取付工具 1300A20

1300A20 は、センサケーブルを温度アンブに繋ぐ際に接続ターミナルを押えつけ、センサケーブルを接続し易くします。



図7：ケーブル取付工具 1300A20

標準付属品

- 六角穴付ボルト M4 x 10 2個 4.120.117

アクセサリ

- アンブケース 5700A23
- 連結取付用プレート (1708A... と 2205A...) 5700A25
- ケーブルクランプ (Viton シール使用) M12x1.5 D 6.5 ~ 8mm 1417
- ケーブル接続工具 1300A20
- 接続ケーブル Fischer S102pos.- Dsub15 pos (CoMo Injection 用)
 - L=1m 1457A1A1
 - L=2m 1457A1A2
 - L=5m 1457A1A5
 - L= お客様ご指定 1457A1Asp
- 接続ケーブル Fisher S102pos- 欠落し
 - L=7m 1457A2A7
 - L= お客様ご指定 1457A2Asp

型式コード

型式 2205A

測定範囲 200°C	1
測定範囲 400°C	2
2 チャンネル	2
4 チャンネル	4
熱電対 K	1
熱電対 J	2
熱電対 N	3

接続可能なセンサ (コネクタ無しタイプ)

金型表面温度センサ

- φ 4 6192BG、6192BG1
- φ 2.5 6194BG、6194BG1、6195AG、6195BG1
- φ 1 6193BG、6193BG1

型内圧力・温度センサ

- φ 4 6190CAG、6190CAG1
- φ 2.5 6189BG、6189AG1

	先端径	ケーブル 2m	ケーブル 5m
温度センサ	φ 4	6192BG	6192BG1
	φ 2.5	6194BG	6194BG1
		6195BG	6195BG1
温度・圧力センサ	φ 1	6193BG	6193BG1
	φ 4	6190CAG	6190CAG1
φ 2.5		6189AG	6189AG1

*先端加工可能なタイプは、受注生産 (型式 619 x BFG x) となります。

日本キスラー(株)までお問合わせください。

2205A_000-591J-01.09