

RoaDyn S635

Typ 9267A1

Messrad für schwere Pkw und Hochleistungsfahrzeuge

Zum Messen von je drei Kräften und Momenten am drehenden Rad; wesentlicher Bestandteil moderner Fahrzeugentwicklung.

- Modularer Aufbau mit austauschbaren Messzellen und Komponenten
- CAD-/FEM-unterstützte Konstruktion: Optimierung örtlicher Beanspruchungen
- Hohe Festigkeit bzw. niedriges Gewicht bei hoher Steifigkeit
- Hohe Signalqualität durch Digitalisierung bereits in der Radelektronik
- Selbstidentifikation von Komponenten durch ID-Chip
- Kalibrierung sowohl der einzelnen Messzellen als auch des Gesamtsystems
- Geprüfte Betriebsfestigkeit z. B. nach SAEJ328



Beschreibung

Der RoaDyn S635 Radkraftsensor ist modular aufgebaut und kann vielseitig an Naben- und Felgengeometrien angepasst werden. Fünf 3-Komponenten DMS-Messzellen sind durch Adapterteile mit einer Felge und der Fahrzeugnabe verbunden. In den Messzellen werden die Signale sofort verstärkt und über kurze Kabel an die Radelektronik weitergeleitet. Dort werden sie gefiltert, digitalisiert und codiert. Der Datenstrom wird über ein Rotor/Statorpaar zur Radinnenseite übertragen, alternativ über eine Außenübertragung, in der Bordelektronik transformiert und an eine Datenerfassung ausgegeben.

Bei der Auslegung der Messräder wird berücksichtigt, dass bei Fahrzeugen dieser Klasse (schwere Pkw und Hochleistungsfahrzeuge) besonders hohe Kräfte und Momente wirken. Die Beanspruchung der Räder ist wegen der oft großen Einpresstiefen, gerade in Bezug auf die Momente besonders hoch. Die zu erwartenden Beanspruchungen werden mit FE-Methode ermittelt und die Konstruktion hinsichtlich Festigkeit, Sicherheit und Gewicht optimiert. Umlaufbiegeprüfungen ermöglichen eine Validierung der Lebensdauer der Radkraftsensorstruktur.

Zusatzsignale auf dem drehenden Rad, z. B. Reifendruck, Temperatur, usw. können direkt an die Radelektronik angeschlossen und zusammen mit den Radsignalen übertragen werden. Dazu bietet Kistler optional Verstärker-Module an. Die Radelektronik ist in Ausführungen von 20 ... 24 Kanälen erhältlich.

Anmerkung: Für die Übertragereinheiten und die Bordelektronik wird auf die Datenblätter 5240A_000-561, 5248A_000-562 und 9817-003-233 verwiesen.

Anwendung

- Erfassung von Betriebslasten bei fahrzeugtypischen Fahrmanövern
- Eingangsdaten für die Konstruktion neuer Bauteile
- Verifizierung von Lastannahmen
- Ermittlung von Prüfstands-Steuerdaten für Straßensimulatoren
- (Permanenter) Einsatz als mehrachsige Kraftmesseinheit in Straßensimulatoren
- Entwicklung von aktiven Fahrwerks-Regelungssystemen wie ABS, ESP etc.
- Untersuchung des Fahrzeugverhaltens bei bestimmten oder kritischen Fahrsituationen
- Eingangsdaten für Ermüdungsberechnungen und numerische Simulationen
- Entwicklung von Rechenmodellen

Meist werden 4 oder 2 Räder eingesetzt. Für die Komponenten- oder Reifenentwicklung finden gelegentlich auch Messungen mit einem einzelnen Radkraftsensor Anwendung. Die verschiedenen Versuchsfahrzeuge erfordern eine Anpassung an neue Rad-/Nabengeometrien. Dafür hat sich der modulare Aufbau der Messräder und die kompetente Unterstützung durch die Applikationszentren bewährt.

Gleichzeitig mit den Messrädern können auch Sensoren zur Bestimmung der Ortskurven der Räder oder optische Sensoren (z. B. zur Messung von Schräglaufwinkel, Schwimmwinkel, Geschwindigkeit oder Beschleunigungen) eingesetzt werden. Die Adaptionen zur Anbringung der einzelnen Sensoren an die Messräder sind im Kistler Sortiment verfügbar.

Das oben beschriebene Radkraftsensorysystem kann auch am Fahrzeugprüfstand eingesetzt werden. Der tägliche, abschließliche Einsatz am Prüfstand erfordert einige u. a. bedienungstechnische Besonderheiten, die zur Entwicklung eines besonderen Systems geführt haben. Weitere Informationen entnehmen Sie bitte dem Datenblatt 9267A2_000-581.

Technische Daten

| | | | |
|--------------------------------------|------------------------------|------|------------|
| Messbereich ¹⁾ | F _x ²⁾ | kN | -35 ... 35 |
| | F _y | kN | -20 ... 20 |
| | F _z ²⁾ | kN | -35 ... 35 |
| | M _x | kN·m | -5 ... 5 |
| | M _y | kN·m | -5 ... 5 |
| | M _z | kN·m | -5 ... 5 |
| Drehwinkelgenauigkeit | | ° | ≈0,1 |
| Gewicht Radkraftsensor ³⁾ | m | kg | ≈16,5 |

Maximale Lasten

| | | | |
|---------------------------|---|------|------|
| Schutzart | | | IP64 |
| Betriebstemperaturbereich | | °C | <160 |
| Höchstgeschwindigkeit | | km/h | >300 |
| Max. Stoßbeschleunigungen | x | g | 50 |
| | y | g | 50 |
| | z | g | 50 |

Genauigkeit

| | | | |
|---------------------|-----------------------|-----|-------|
| Linearität | | %FS | ≤0,5 |
| | Typisch ⁴⁾ | %FS | ≤0,15 |
| Hysteresese | | %FS | ≤0,5 |
| | Typisch ⁴⁾ | %FS | ≤0,10 |
| Übersprechen Kräfte | | %FS | ≤0,5 |
| | Typisch ⁴⁾ | %FS | ≤0,10 |

Zulässige Wechselbeanspruchung (Biegeumlauf-Test)

Die Anforderungen nach SAE J328 werden übertroffen.

500 000 LC bei 4,0 kN·m

¹⁾ Es wird angenommen, dass die Extremwerte nicht gleichzeitig wirken. Die Momente beziehen sich auf die Radmitte (ET = 0).
²⁾ In Verbindung mit Außenteil 9731A53Q1 und Messzellen 9190A8D7: 40 kN
³⁾ Mit 6x16" Aluminiumfelge, Rotor, Radelektronik, Nabensadapter, jedoch ohne ET-Adapter, Radschrauben und Reifen
⁴⁾ Die typische Genauigkeit entspricht dem Median der Messergebnisse von End-of-Line- und Rekalibrierungen

9267A1_000-559d-07.19

Sensoraufbau

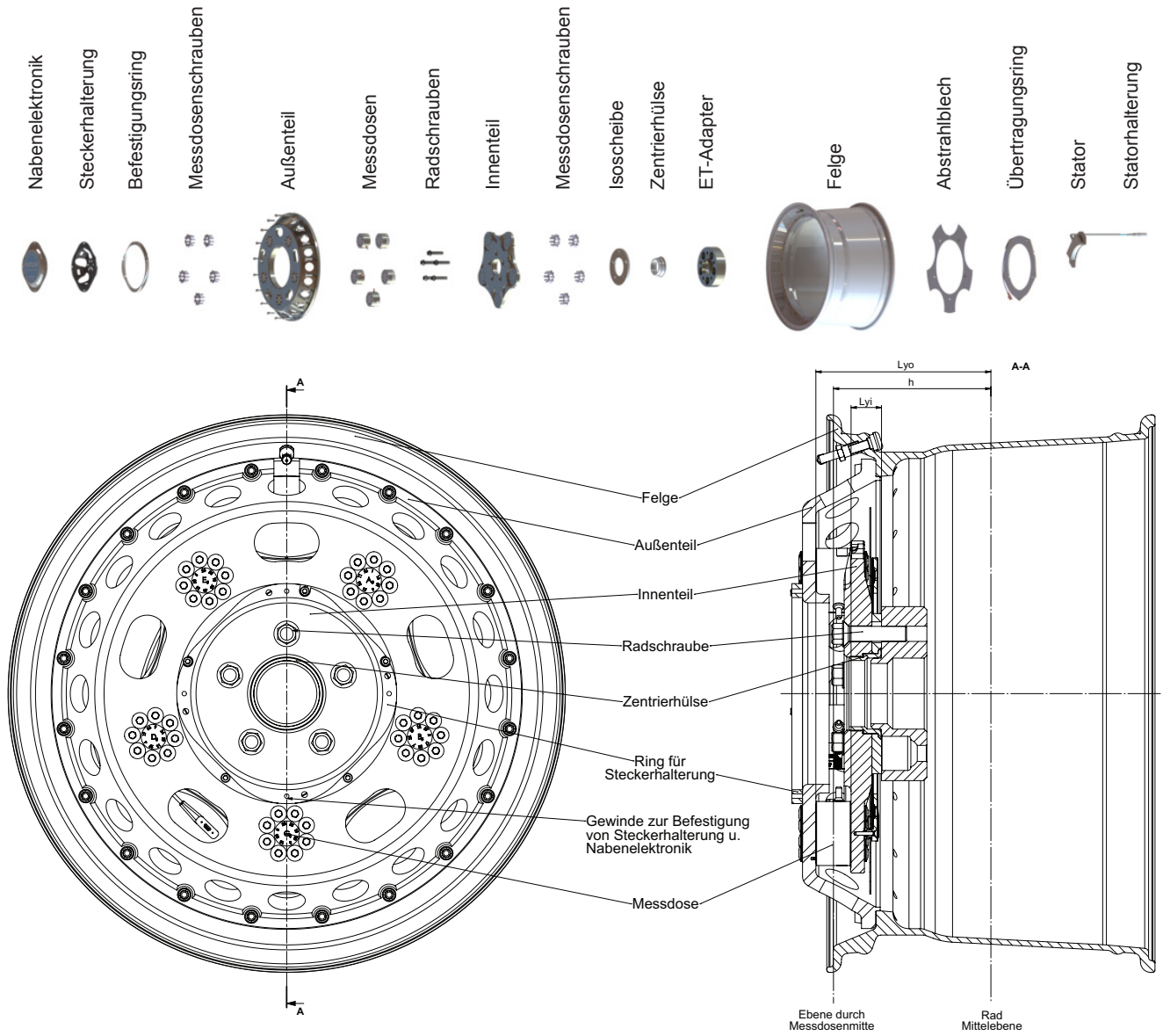


Bild 1: Aufbau/Komponenten RoaDyn S635 mit Innenübertragung

9267A1_000-559d-07.19

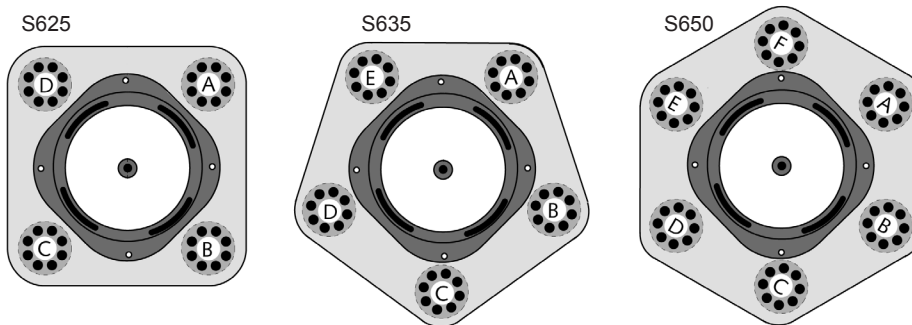


Bild 2: Ausbaufähigkeit des RoaDyn S6 Messradsystems. Durch Erweiterung des Radkraftsystems mit austauschbaren Messzellen und mechanischen Adaptionen kann das Messrad an höhere Lastgrenzen bzw. auch an einen Prüfstand angepasst werden.

Konfigurationen der RoaDyn S635 Messkette

| Radkraftsensor | Datenübertragung | Verbindungskabel | Bordelektronik | |
|---|--|---|---|---|
| Typ 9267A1 mit Radelektronik Typ 5241A2 und Felge Typ Z39913A... | Typ 5240A..., 5242A... Innen-Übertragungseinheit bestehend aus Rotor, Stator | Typ 30430A... Verbindung zwischen Stator und Bordelektronik | Typ 9817A.. KiRoad Performance | Typ 18025602 KiCenter |
|  |  |  |  |  |

| Radkraftsensor | Datenübertragung | Verbindungskabel | Bordelektronik | |
|---|---|---|---|---|
| Typ 9267A1 mit Radelektronik Typ 5241A2 und Felge Typ Z39913A... | Typ 5248A... Außen-Übertragungseinheit | Typ 30430A... Verbindung zwischen Stator und Bordelektronik | Typ 9817A.. KiRoad Performance | Typ 18025602 KiCenter |
|  |  |  |  |  |

Montage

Für die Montage an das Zielfahrzeug bietet Kistler die gewichts- und festigkeitsoptimierte Auslegung und Herstellung der entsprechenden mechanischen Komponenten an.

Montage des Stators bei Innenübertragung

Bei Innenübertragung wird für den Stator eine geeignete Befestigungsmöglichkeit am Radträger oder Federbein montiert. Mit einer Lehre wird dann die Position des Stators festgelegt und die Lage der Halterung bestimmt.

Bei installiertem Stator ist die Montage eines Radkraftsensors mit der eines Serienrades zu vergleichen. Der Stator kann auch am Fahrzeug montiert bleiben, wenn dieses mit Serienrädern fährt. Bei erneuter Montage der Messräder kann dann sofort gemessen werden.

Bei Außenübertragung ist zusätzlich ein Haltearm an den Fahrzeugaufbau zu berücksichtigen, an dem das Kabel zur Bordelektronik fixiert wird.

9267A1_000-559d-07.19

| Systemkomponenten | Typ/Art. Nr. | Zubehör (optional) | Typ/Art. Nr. |
|---|----------------------------|--|---------------------|
| • 3-Komponenten DMS-Messzellen, komplett gekapselt, 5 Stk. je Rad alternativ: 3-Komponenten DMS-Messzellen, komplett gekapselt, 5 Stk. je Rad | 9190A4... 9190A8... | • Präzisionswasserwaage, 1 Stk. pro Messsystem | Z30208 |
| • Innenteil, 1 Stk. pro Rad | 9729A5... | • Einstelllehre für Statormontage, 1 Stk. pro System | Z39911Q |
| • Steckerhalterung für Radelektronik, 1 Stk. pro Rad | Z39904 | • Reifenmontagehilfe, 1 Stk. pro Messsystem | Z30210 |
| • Außenteil, 1 Stk. pro Radkraftsensor | 9731A5... | • Schlüssel für Zentrierhülse Typ Z39901, 1 Stk. pro Messsystem | Z30205 |
| • Felge, 1 Stk. pro Radkraftsensor | Z39913A... | • 3-Kanal-DMS-Brückenverstärker (SGAM) | 2237A1 |
| • Ringantenne (Rotor), 1 Stk. pro Radkraftsensor | 5242A5 | • 3-Kanal-Thermoelementverstärker (TCAM) | 2237A2 |
| • Radelektronik, 1 Stk. pro Radkraftsensor | 5241A2... | | |
| • Nabenadapterpaket, enthält Wärmedämmscheiben, Zentrierhülse und Radschrauben | 9711A... | Bestellbezeichnung | |
| • Einpresstiefen Adapter, 1 Stk. pro Rad | 9713A... | • RoaDyn S635 | Typ 9267A1 |
| • KiRoad Performance | 9817A... | Messrad für schwere Pkw und Hochleistungsfahrzeuge | |