

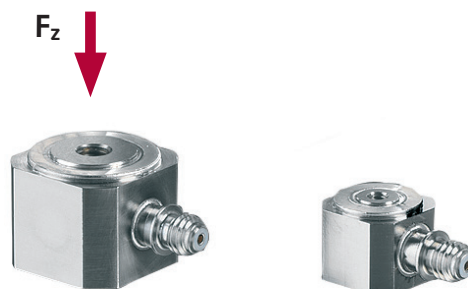
小型プレスフォースセンサ

型式 9313AA1、9313AA2

最大 0...5 kN、0...20 kN

小型プレスフォースセンサは軽量で、動的および準静的な圧縮力の測定に最適です。プリロードが掛かっており、多種類の接続方法により簡単に設置することができます。測定範囲と寸法の異なる2種類のセンサを用意しています。

- ・ 最大5kNと最大20kNの2種類のセンサを用意
- ・ 測定範囲が極めて大きい
- ・ 3種類の校正範囲(100 %, 10 %, 1 %)
- ・ SCS校正(オプション)
- ・ 上下面に備わったねじ穴により設置が簡単
- ・ 接続ロッドやブランジャへの設置が容易
- ・ 測定部分を軽量化でき、高応答の測定が可能



概要

小型プレスフォースセンサは水晶圧電原理を利用したセンサで、水晶圧電素子に加わる力に比例した電荷を出力します。センサに接続されたチャージアンプ(例:工業用チャージアンプ: ICAM5073A)は対応する電圧(例: 0~10V)を出力します。四角い形と上下面にあるねじ穴を利用した接続により、スペースの限られた場所でも設置が可能です。引張り力は校正されていませんが、圧縮力の10%程度の引張り力も測定が可能です、圧入後の型剥離力等の測定が可能です。

アプリケーション

四角い形のセンサは、型内部やワークホルダ下部など、狭い場所への設置に最適です。水晶圧電式素子の特性により、幅広い測定範囲にわたり高精度な測定が可能で、小型プレスフォースセンサは多様な測定対象で活躍します。チャージアンプ(例: ICAM5073A)から行う測定レンジの切替えは、多様な素材や工程を対象とする製造工程で威力を発揮します。また幅広い測定範囲は研究開発用途でも有効です。オーバーロードが大きいので、小さい測定範囲ではセンサ保護の必要はありません

技術データ

プレスフォースセンサ	型式	9313AA1	9313AA2
最大測定範囲 Fz	kN	0 ... 5	0 ... 20
校正測定範囲 ¹⁾			
100 %	kN	0 ... 5	0 ... 20
10 %	kN	0 ... 0.5	0 ... 2
1 %	kN	0 ... 0.05	0 ... 0.2
オーバーロード 引張/圧縮	kN	-0.5 / 5.5	-2 / 22
しきい値(動的分解能)	N	0.01	0.01
感度	pC/N	-10	-10

※データシートの記載内容は予告なく変更される場合がございます。 購入時には日本キスラー(株)までお問い合わせ下さい。

Page 1/4

小型プレスフォースセンサ	型式	9313AA1	9313AA2
直線性 ²⁾	% FSO	±0.5	±0.5
直線性 (代表値)	% FSO	±0.3	±0.25
ヒステリシス ²⁾	% FSO	±0.5	±0.5
最大トルク M _z	N·m	0.3	1.4
感度の温度係数	%/°C	0.05	0.05
最大曲げモーメント M _{x,y}			
F _z = 100 %	N·m	0.2	0.6
F _z = 0 %	N·m	1.3	6
最大せん断力 F _{x,y} ³⁾	kN	0.1	0.27
クロストーク			
F _{x,y} → F _z	N/N	<0.29	<0.65
M _{x,y} → F _z	N/N·m	<72	<98
剛性 c _z	N/μm	470	1,100
固有振動数	kHz	>38	>35
使用温度範囲	°C	-40 ... 120	
出力コネクタ		KIAG 10-32 メス	
保護等級 EN60529			
ケーブルを接続した状態	IP	65	
接続ケーブル(型式1983AD)を センサに溶接した状態	IP	67	
ケース材質	DIN/JIS	1.4542/SUS630	

¹⁾ 圧縮力のみ校正されています。引張方向はオーバーロードの値のみを表示しています。引張方向の校正はしていません。

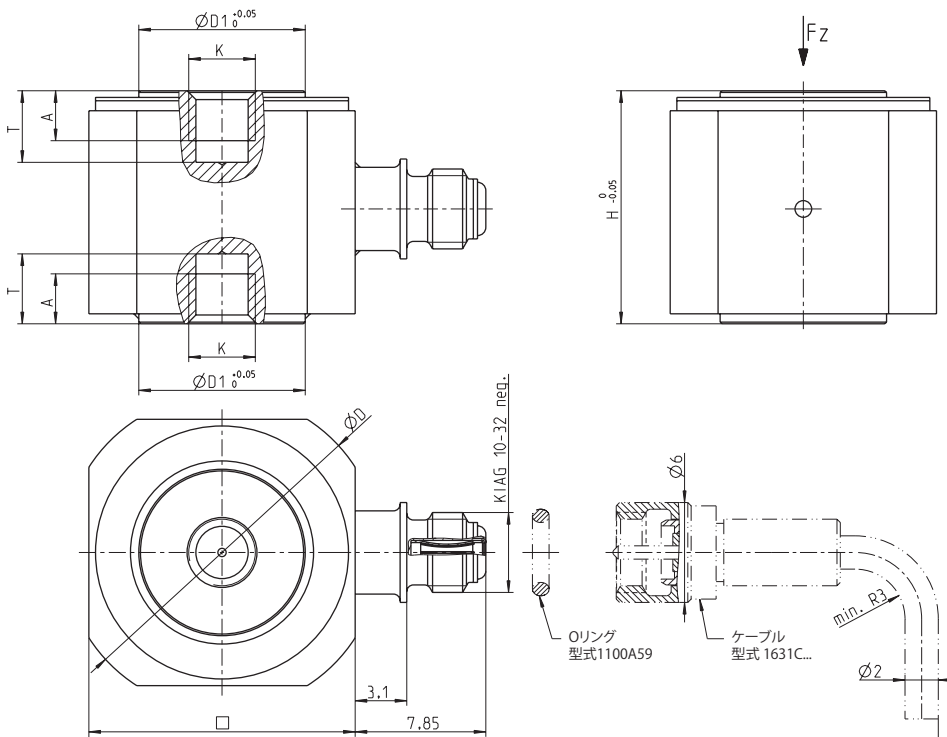
³⁾ 受圧面における横方向力に相当

²⁾ 上記1)の各校正範囲のFSOの値

型式 9313AA1 と 9313AA2の寸法

寸法[mm]

型式	D	D1	□	H	K	T	A	B
9313AA1	13	5	11	10	M2.5	2.8	2	35
9313AA2	19	10	16	14	M4	4.2	3	40



9313_000-705j-10.10

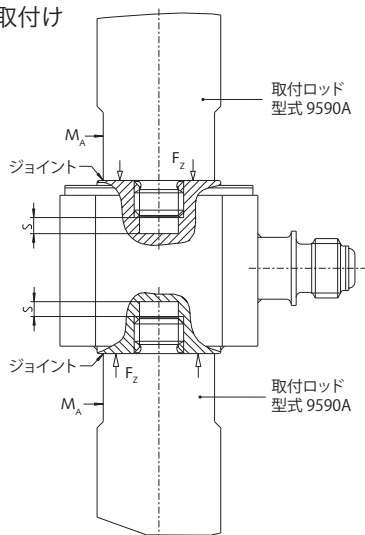
設置方法

- ・ できる限り測定軸方向に荷重を与えて下さい。
- ・ 曲げモーメントやトルク、せん断力などは制限内に抑えて下さい。(技術データを参照)

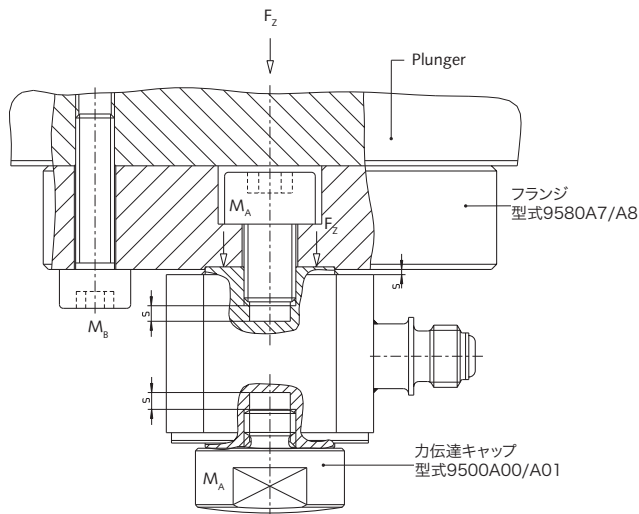
- ・ センサの取付面は平坦に加工し、油汚れ等がないようきれいにして下さい。
- ・ 取付ねじの長さはセンサ両端のねじ穴の長さを超えてはいけません。できるだけ余裕を持たせて下さい。(下図のS部分を参照)

センサの機械的接続例

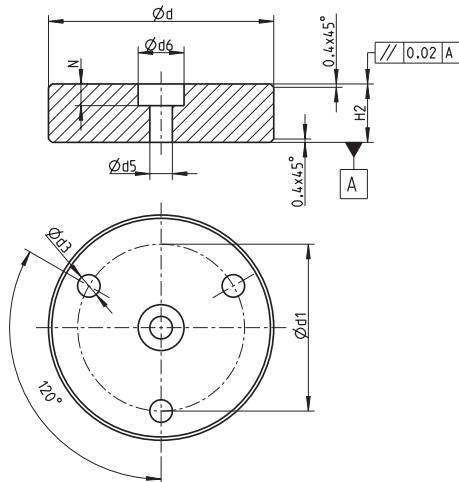
A: 接続ロッドへの取付け



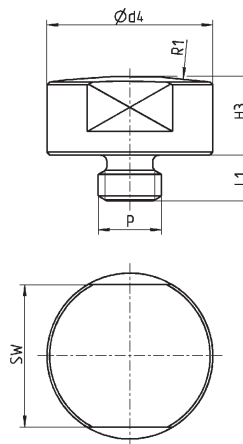
B: プランジャへの取付け



フランジ 型式 9580A...



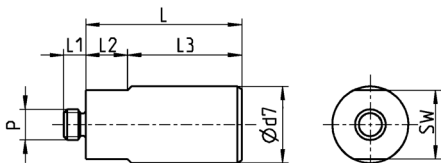
力伝達キャップ 型式 9500A...



センサ	型式	d	d1	d3	d5	d6	H2	N
9313AA1	9580A7	27	20	2.7	2.7	5.5	7	2.6
9313AA2	9580A8	35	27	3.2	4.3	8	8	4.5

センサ	型式	d4	H3	L1	P	R1	SW
9313AA1	9500A00	6	3	1.9	M2.5	15	5
9313AA2	9500A01	10.5	5	2.9	M4	35	9

取付ロッド 型式 9590A...



センサ	型式	d7	L	L1	L2	L3	P	SW
9313AA1	9590A7	5	12.5	1.9	2.5	10	M2.5	4.5
9313AA2	9590A8	10	20.5	2.9	5.5	15	M4	9

9313_000-705j-10.10

接続

絶縁抵抗や摩擦電気、およびケーブル断線等のトラブルを避けるためにも、水晶圧電式センサにはキスラー製ケーブルの使用をお勧めします。

センサ
型式 9313AA1/AA2

接続ケーブル
型式 1631C

チャージアンプ
型式 5073A111

デジタルパネルメータ
maXYmos BL 型式 5867B



関連製品

関連製品	型式
・ 接続ケーブル KIAG 10-32 オス - BNC オス	1631C...
・ 接続ケーブル KIAG 10-32 オス - TNC オス	1633C...
・ 接続ケーブル KIAG 10-32 オス - KIAG 10-32 オス	1635C...
・ 接続ケーブル KIAG 10-32 オス 一体型 - BNC オス	1939A...
・ 接続ケーブル KIAG 10-32 オス 一体型 - TNC オス	1941A...
・ 接続ケーブル KIAG 10-32 オス - KIAG 10-32 オス (メタルシース)	1957A
・ Viton® 接続ケーブル KIAG 10-32 オス 一体型 - KIAG 10-32 オス 一体型 耐油性	1983AC
・ フランジ	9580A...
・ カ伝達キャップ	9500A...
・ 取付ロッド	9590A...
・ SCS 校正	9950-SCS-F-01

発注仕様

発注仕様	型式
・ 小型プレスフォースセンサ 0~5 kN	9313AA1
・ 小型プレスフォースセンサ 0~20 kN	9313AA2

Viton® はデュポンエラストマー社の商標登録です。

9313_000-705j-10.10

2013年8月作成

※本データシート全部または一部を、無断で複写・複製することは法律で禁止されています。

Page 4/4