

# Capteur Press Force

Type 9313AA1, 9313AA2

0 ... 50 N à 0 ... 20 kN

De faible masse, ce capteur press force miniature convient parfaitement à la mesure de forces dynamiques et quasistatiques. Précontraint et pourvu de possibilités d'adaptation très pratiques, il est immédiatement opérationnel. Ce capteur est disponible en deux tailles qui diffèrent par leurs dimensions et, principalement, leurs gammes de mesure.

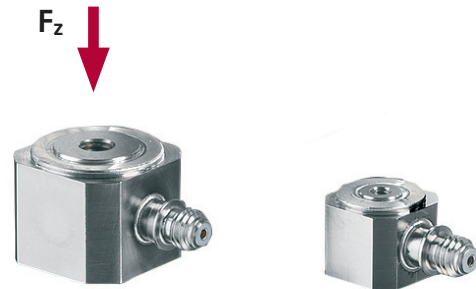
- Forces de compression de 0 ... 50 N à 0 ... 20 kN avec 2 dimensions
- Gamme de mesure étendue large avec un seul capteur
- Certificat d'étalonnage pour 3 gammes de mesure : 100 %, 10 %, 1 %
- Étalonnage SCS en option
- Adaptation aisée grâce aux trous taraudés axiaux des deux côtés
- Intégration aisée dans des barres de poussée ou des bouterolles
- Faible poids des éléments conducteurs de force, donc altération moindre des courbes de forces dynamiques
- Résistance aux surcharges jusqu'à 100 fois dans les plages inférieures

## Description

Les capteurs press force fonctionnent selon le principe de mesure piézoélectrique. La force qui agit sur le quartz génère à la sortie de signal une charge proportionnelle. L'amplificateur de mesure monté en aval (par exemple, ICAM de type 5073A...) convertit cette charge en un signal de traitement exploitable (par exemple, 0 ... 10 V). La forme de construction carrée particulière du corps du capteur ainsi que l'application bilatérale de la force par des trous taraudés axiaux présentent des avantages dans les situations de montage spécifiques. Les forces de traction sont mesurées jusqu'à 10 % de la plage de force de compression. Ces plages ne sont pas étalonnées.

## Données techniques

Capteur press force	Type	9313AA1	9313AA2
Gamme de mesure $F_z$ , max.	kN	0 ... 5	0 ... 20
Gammes de mesure étalonnées <sup>1)</sup>			
100 %	kN	0 ... 5	0 ... 20
10 %	kN	0 ... 0,5	0 ... 2
1 %	kN	0 ... 0,05	0 ... 0,2
Surcharge traction/compression, max.	kN	-0,5/5,5	-2/22
Seuil de réponse	N	0,01	0,01
Sensibilité	pC/N	-10	-10



Elles sont toutefois fréquemment utilisées pour la détection de forces d'extraction de l'outil, par exemple après des processus d'emmanchement.

## Application

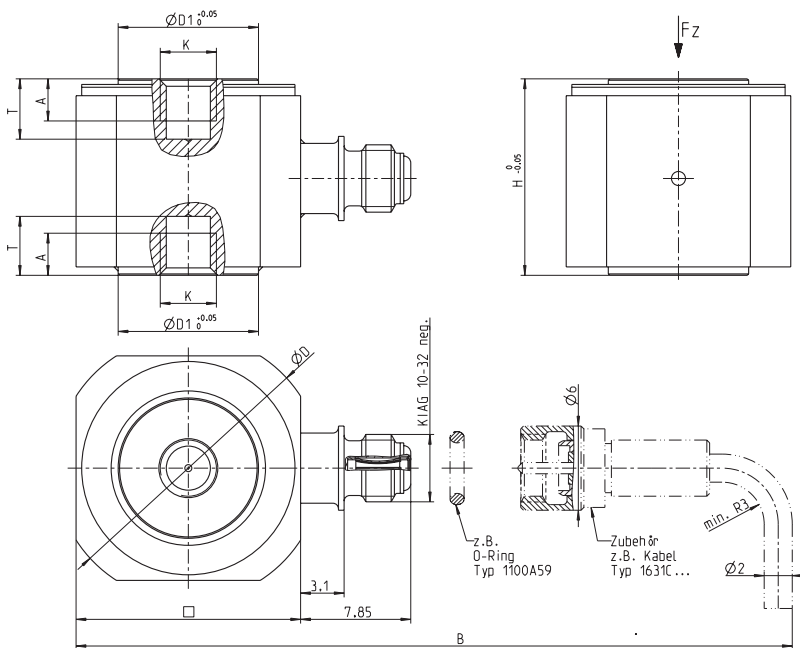
La géométrie carrée du capteur le rend particulièrement intéressant pour les espaces restreints, le montage dans des bouterolles ou encore les mesures de force de réaction sous les porte-pièces. En raison de la propriété particulière de l'élément de mesure piézoélectrique – une précision de mesure quasiment constante sur une large plage de force – un seul et même capteur peut servir pour un vaste spectre de force. La possibilité de commuter la gamme de mesure au moyen d'amplificateurs adéquats (par exemple, ICAM de type 5073A...) accentue encore cet avantage et s'inscrit dans la tendance d'une plus grande diversification des pièces sur les postes de production et de mesure. Mais cette chaîne de mesure à large plage présente également des avantages décisifs dans les applications de laboratoire, qui exigent de nombreux changements de capteurs. En outre, sa résistance extrêmement élevée aux surcharges rend inutiles les fastidieuses mesures de sécurité lorsqu'on doit utiliser des gammes de mesure inférieures.

Capteur press force	Type	9313AA1	9313AA2
Linéarité incl. Hystérésis <sup>2)</sup>	%FSO	≤±0,5	≤±0,5
Couple Mz, max.	N·m	0,3	1,4
Coefficient de température de la sensibilité	%/°C	0,05	0,05
Couple de flexion Mx,y, max.			
pour F <sub>z</sub> = 100 %	N·m	0,2	0,6
pour F <sub>z</sub> = 0 %	N·m	1,3	6
Force de poussée F <sub>x,y</sub> , max. <sup>3)</sup>	kN	0,1	0,27
Diaphonie			
F <sub>x,y</sub> → F <sub>z</sub>	N/N	<0,29	<0,65
M <sub>x,y</sub> → F <sub>z</sub>	N/N·m	<72	<98
Rigidité c <sub>z</sub>	N/μm	≈560	≈1 500
Fréquence propre	kHz	>38	>35
Plage de température de service	°C	-40 ... 120	
Raccordement électrique		KIAG 10-32 neg.	
Classe de protection selon EN60529			
avec câble connectée	IP	65	
avec câble type 1983AD... et capteur soudé	IP	67	
Matériau du boîtier	DIN	1.4542	
Poids (sans câble)	gramme	10	25

<sup>1)</sup> Seul le sens de compression est étalonné. Comme indiqué sous " Surcharge ", la force de traction est mesurable mais non étalonnée  
<sup>2)</sup> Par rapport à la pleine échelle de la plage de mesure étalonnée

<sup>3)</sup> Correspond à la force transversale au niveau du joint de séparation

**Dimensions Type 9313AA1, 9313AA2**



**Dimensions [mm]**

Typ	D	D1	□	H	K	T	A	B
9313AA1	13	5	11	10	M2,5	2,8	2	35
9313AA2	19	10	16	14	M4	4,2	3	40

9313\_000-705f-09.13

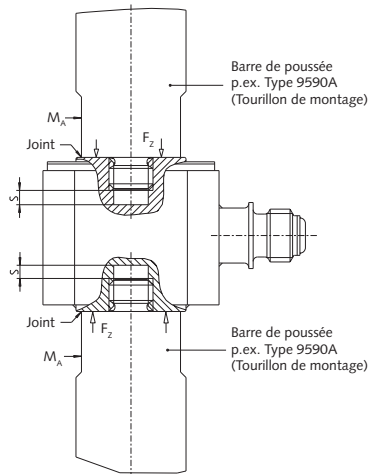
**Instructions de montage générales**

- Éviter une application excentrique de la force. Appliquer la force de manière aussi concentrique que possible.
- Ne pas dépasser les couples de flexion, le cisaillement et les couples de rotation mentionnés dans le tableau.

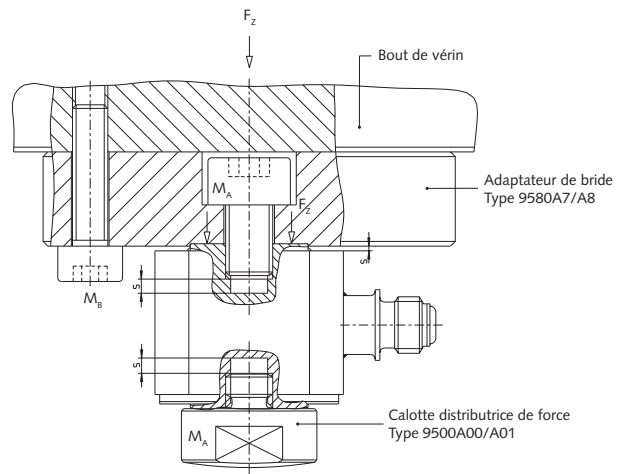
- Les surfaces de transmission de l'effort doivent être planes, propres et sans présence de corps gras.
- Les surfaces de transmission de l'effort, et non l'extrémité du filetage, doivent limiter le serrage

**Intégration mécanique du capteur (exemples)**

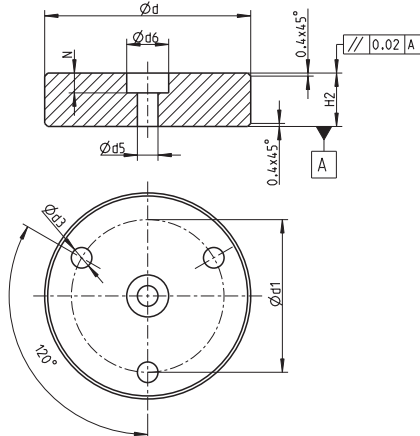
**A: Capteur intégré dans une barre de poussée**



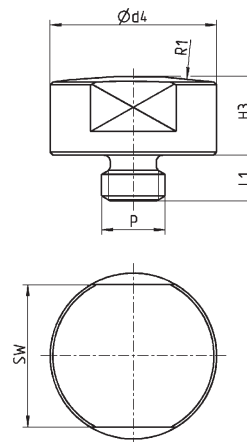
**B: Capteur monté en façade d'une bouterolle**



**Bride de type 9580A...**



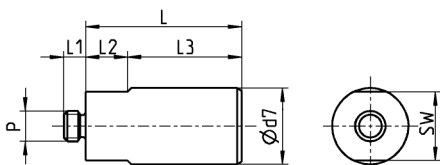
**Calotte distributrice de force de type 9500A...**



vers Type	Type	d	d1	d3	d5	d6	H2	N
9313AA1	9580A7	27	20	2,7	2,7	5,5	7	2,6
9313AA2	9580A8	35	27	3,2	4,3	8	8	4,5

vers Type	Type	d4	H3	L1	P	R1	SW
9313AA1	9500A00	6	3	1,9	M2,5	15	5
9313AA2	9500A01	10,5	5	2,9	M4	35	9

**Tourillon de montage de type 9590A...**



vers Type	Type	d7	L	L1	L2	L3	P	SW
9313AA1	9590A7	5	12,5	1,9	2,5	10	M2,5	4,5
9313AA2	9590A8	10	20,5	2,9	5,5	15	M4	9

9313\_000-705f-09.13

## Raccordement électrique

Nous vous recommandons d'utiliser exclusivement des câbles de connexion Kistler afin d'éviter tout problème de résistance

d'isolement, de triboélectricité ou de rupture de câble.

**Capteur**  
Type 9313AA1/AA2



**Câble de raccordement**  
Type 1631C



**Amplificateur de charge**  
Type 5073A111



**maXYmos**  
Type 5867B...



### Accessoires (en option)

	Type/N° art.
• Câble de connexion, KIAG 10-32 pos. – BNC pos.	1631C...
• Câble de connexion, KIAG 10-32 pos. – TNC pos.	1633C...
• Câble de connexion, KIAG 10-32 pos. – KIAG 10-32 pos.	1635C...
• Câble de connexion, KIAG 10-32 pos. int. – BNC pos.	1939A...
• Câble de connexion, KIAG 10-32 pos. int. – TNC pos.	1941A...
• Câble de connexion, KIAG 10-32 pos. – KIAG 10-32 pos., avec flexible métallique	1957A
• Câble de connexion fluoroelastomère, KIAG 10-32 pos. int. – KIAG 10-32 pos. int. étanche à l'huile	1983AC
• Bride	9580A...
• Calotte distributrice de force	9500A...
• Tourillon de montage	9590A...
• Étalonnage SCS	9950-SCS-F-01

### Référence de commande

- Capteur press force 0 ... 5 kN
- Capteur press force 0 ... 20 kN

### Type

**9313AA1**  
**9313AA2**