


Высокотемпературный датчик давления

для газовых турбин и термоакустических устройств

Тип 6023A...

Дифференциальный, с компенсацией ускорения, пьезоэлектрический датчик давления для рабочих температур до 700 °С.

- Рабочая температура: -55...700 °С
- Корпус с внутренней изоляцией
- Дифференциальный выход заряда
- Высокая степень надежности
- Не пирозлектрический
- С компенсацией ускорения
- Сертификат ATEX/IECEx 
- Соответствует CE IECEx и EAC

Описание

Сердечник датчика состоит из монокристаллического измерительного элемента PiezoStar®, который способен работать при температурах выше 700 °С и не является пирозлектрическим. Датчик рассчитан на максимальную долговечность.

Для получения наиболее высокой чувствительности в суровых условиях датчик имеет внутреннюю изоляцию и выполнен по двухжильной технологии с дифференциальным выходом сигнала. Встроенный жесткий кабель с минеральной изоляцией имеет различные варианты исполнения окончаний.

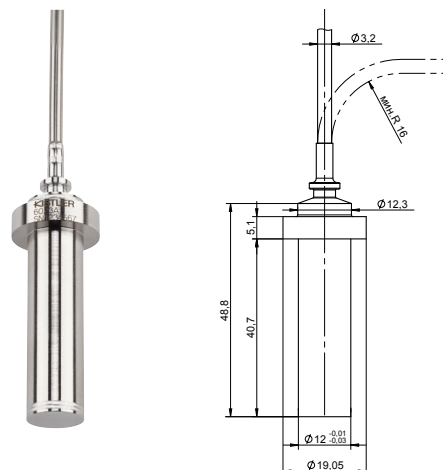
Ex-защита (сертификация ATEX/IECEx) позволяет работать в потенциально взрывоопасных средах.

Применение

Основные области применения: защита оборудования и мониторинг работы состояния газовых турбин. Кроме того, датчик применяется для разработки камер сгорания газовых турбин.

Устройства общего назначения и термоакустические приборы, для которых требуются

- Способность выдерживать до 700 °С
- Измерения малейших колебаний давления
- Ex-разрешение для применения в потенциально взрывоопасной среде
- Измерительные цепи, стойкие к ЭМП



Технические данные

Исходная температура для технических характеристик равна 25 °С, если не указано иное.

Электрическая часть

Мощность		нет
Выходной сигнал		заряд
Вид сигнала		2-жильный, дифференциальный
Формирование сигнала		дифф. преобразователь заряда
Сопротивление изоляции штифт – штифт		
при 25 °С	Ом	≥10 ¹¹
при 400 °С	Ом	≥10 ⁶
при 650 °С	Ом	≥10 ⁵
Сопротивление изоляции штифт – корпус		
при 25 °С	Ом	≥10 ¹⁰
при 400 °С	Ом	≥10 ⁶
при 650 °С	Ом	≥10 ⁵
Емкость штифт – штифт	пФ	≤20 + 60 пФ/м длины кабеля
Емкость штифт – корпус	пФ	≤8 + 175 пФ/м длины кабеля

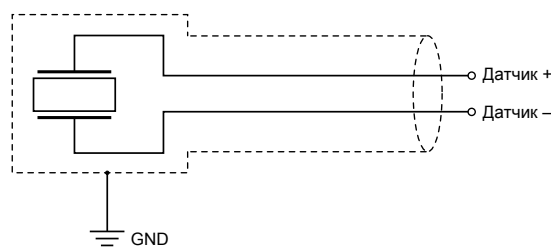


Рис. 1: Диаграмма, 2-проводное исполнение с корпусом со внутренней изоляцией

Технические данные (продолжение)

Эксплуатация

Диапазон измерения давления	бар/psi	0...100 / 0...1450
Калиброванный частичный диапазон	бар/psi	0...20 / 0...145
Перегрузка	бар/psi	200 / 2900
Чувствительность (ном. ±10%)	пКл/бар	95
Сдвиг теплочувствительности		см. рис. 2
Линейность, гистерезис и воспроизводимость	% от максимального значения диапазона	≤1
Чувствительность к ускорению, типичная	мбар/g	≤0,4
Собственная частота, продольная	кГц	ок. 50
Диапазон частот		
верхний диапазон (+10%)	Гц	ок. 20 000
нижний диапазон (-3 дБ)	Гц	0,5 ¹⁾

¹⁾ В сочетании с дифф. преобразователем заряда типов 5181, 5183, 5185.

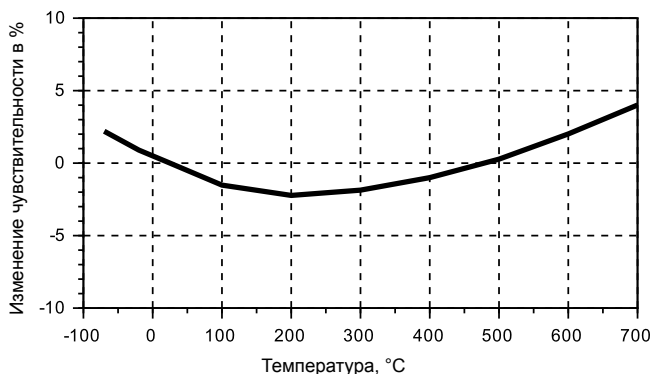


Рис. 2: Сдвиг теплочувствительности относительно комнатной температуры

Окружающая среда

Кабельный конец		
LEMO PCA.0S.302	°C	-55 ... 180
7/16"-27 UNS-2A	°C	-55 ... 200
Свободный конец	°C	-55 ... 180
Коррозия		см. материал
Влажность		
Корпус со встроенным кабелем		герметичный
Соединительный разъем		IP50
Взрывоопасная среда		

Взрывозащита:

Класс защиты		
Ex-nA	ATEX	⊕ II 3G Ex nA IIC T6...T710 Gc Baseefa15ATEX0232X ²⁾
	IECEX	Ex nA IIC T6...T710 Gc IECEX BAS 15.0159X ²⁾
	EAC Ex	2Ex nA IIC <<T6...710°C>> Gc X TC RU C-CH.MЮ62.B.04701
Ex-ia	ATEX	⊕ II 1G Ex ia IIC T6...T710 Ga Baseefa15ATEX0231X ²⁾
	IECEX	Ex ia IIC T6...T710 Ga IECEX BAS 15.0158X ²⁾
	EAC Ex	0Ex ia IIC <<T6...710°C>> Ga X TC RU C-CH.MЮ62.B.04701

Параметры защиты (искробезопасность)

Ui	В	≤30
Ii	мА	≤130
Pi	Вт	≤0,8
Ci	пФ	≤15 + 170 пФ/м
Li	мкН	0

Физические параметры

Вес датчика с кабелем	г	43 + 47 г/м длины кабеля
Материал		Nimonic® alloy 90 INCONEL® alloy 718
Кабельная изоляция		INCONEL® alloy 600
Жила		никель
Диапазон рабочих температур		
Непрерывный	°C	-55 ... 650
Критический (время < 100 ч)	°C	700
Устойчивость к ударным нагрузкам	g	<1000

²⁾ Особые условия для безопасного применения описаны в руководстве по эксплуатации.

Nimonic® — зарегистрированная торговая марка компании Special Metals Wiggins Ltd.
INCONEL® alloy 718 и INCONEL® alloy 600 — зарегистрированные торговые марки группы компаний INCO.
PiezoStar® — зарегистрированная торговая марка компании Kistler Holding AG.

Типы разъемов

2-контактный разъем
LEMO PCA.0S.302

2-контактный разъем
7/16"-27 UNS-2A

2-контактные
свободные концы

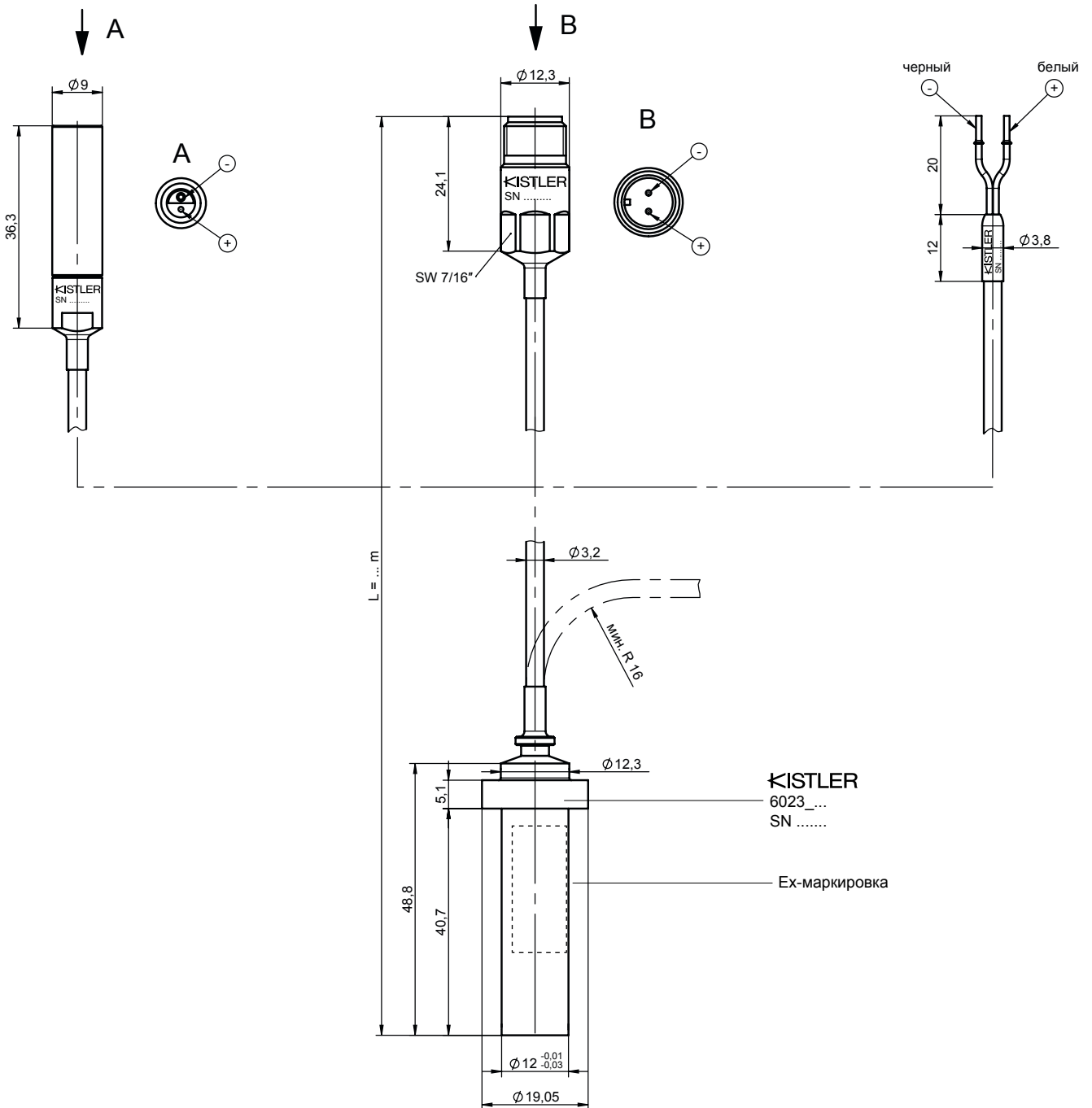


Рис. 3: Размеры датчика типа 6023A..., включая кабельные окончания

6023A_003-196f-03.17

Монтажное отверстие датчика

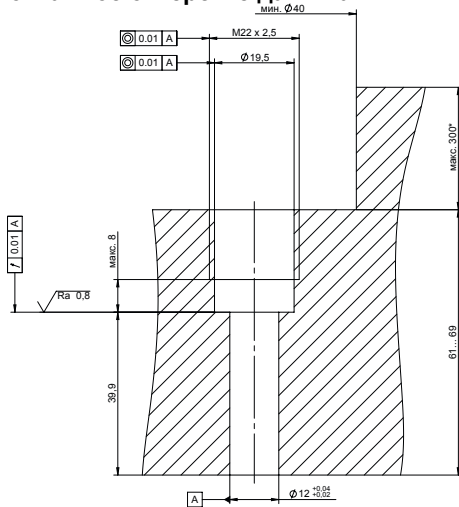


Рис. 4: Непосредственная установка

Монтаж датчика

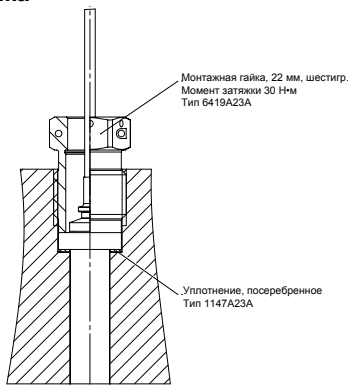


Рис. 5: Непосредственная установка датчика

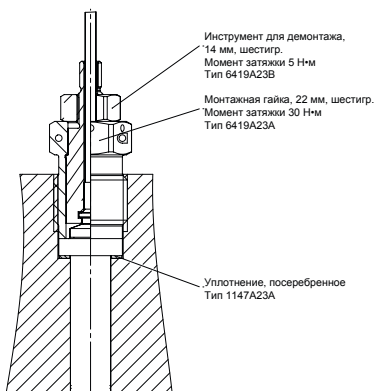


Рис. 6: Непосредственная установка датчика с помощью съемного инструмента типа 6419A23B

Принадлежности

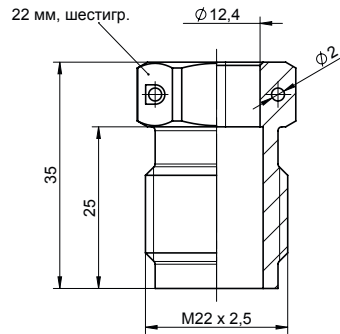


Рис. 7: Монтажная гайка M22x2,5 типа 6419A23A

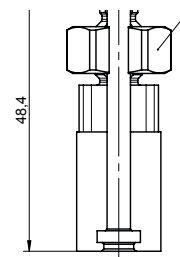


Рис. 8: Инструмент для демонтажа типа 6419A23B на монтажной гайке

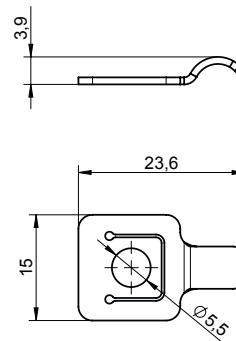


Рис. 9: Монтажный кронштейн для жесткого кабеля типа 1423A1

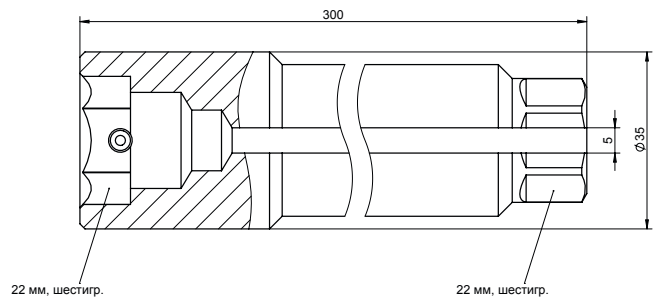


Рис. 10: Монтажный инструмент, пазовый, типа 1251A23A

**Принадлежности, входящие
в комплект поставки**

- Монтажная гайка
- Уплотнительное кольцо,
посеребренное (5 шт.)

**Тип/
Номенклатурный №**

6419A23A
1147A23A

**Дополнительные
принадлежности**

- Уплотнительное кольцо,
посеребренное (5 шт.)
- Монтажная гайка
- Установочный/инструмент
для демонтажа
- Монтажный кронштейн
для жесткого кабеля
- Монтажный инструмент,
пазовый
- Высокотемпературная паста
для резьбы
- Мягкий кабель
- Дифференциальный
преобразователь заряда
 - Стандартная версия
 - Версия Ex-iA
 - Версия Ex-nA

**Тип/
Номенклатурный №**

1147A23A
6419A23A
6419A23B
1423A1
1251A23A
1059
1652A...
5181A
5183A
5185A

Расшифровка кода заказа

Тип 6023A B0

Сертификация Ex

Нет сертификации Ex	–
ATEX (ia, nA)	E

Кабельные концы

2-полюсный разъем LEMO	A
7/16" 2-полюсный разъем	B
Свободный конец	C

Длина кабеля

1 м	01
2 м	02
5 м	05
Особая длина кабеля (0,5...10 м)	sp

