

Hochtemperatur Drucksensor

Typ 6021A...

für Gasturbinen Monitoring und thermoakustische Anwendungen

Differenzieller, beschleunigungskompensierter, piezoelektrischer Drucksensor für höchste Anwendungstemperaturen bis 700 °C.

- Betriebstemperaturbereich -55 ... 700 °C
- Intern masseisoliert
- Differenzieller Ladungsausgang
- Höchste Zuverlässigkeit
- Nicht pyroelektrisch
- Beschleunigungskompensiert
- Ex ATEX/IECEX und EAC Ex zertifiziert
- CE und EAC konform

Beschreibung

Das einkristalline PiezoStar K1100 Messelement ist der Kern des Sensordesigns, welches Einsatztemperaturen bis 700 °C erlaubt. Das Messelement hat keinen Pyroeffekt und der Sensor ist für höchste Lebensdauer ausgelegt.

Um höchste Druckauflösungen in rauen Umgebungsbedingungen zu ermöglichen, ist der Sensor masseisoliert und mit differenziellem Ladungsausgang realisiert. Das mineralisierte integrierte Hardlinekabel ist mit verschiedenen Terminierungen erhältlich.

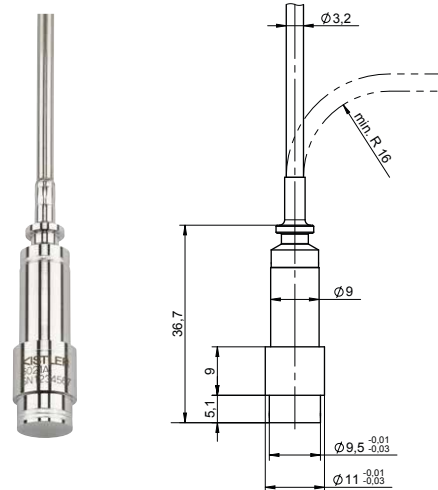
Ex-Schutz (ATEX/IECEX Zertifizierung) erlaubt den Betrieb in explosionsgefährdeter Umgebung.

Anwendung

Hauptanwendung ist die Druckpulsationsüberwachung bei Gasturbinen. Neben der Zustandsüberwachung wird der Sensor in der Entwicklung von Brennkammern eingesetzt.

Universell einsetzbar bei thermoakustischen und allgemeinen Druckanwendungen für

- Anwendungstemperaturen bis 700 °C
- Messungen von geringsten Druckfluktuationen
- Explosionsgefährdete und/oder EMV belastete Umgebungen



Technische Daten

Bei Angaben ohne Temperatur gilt Raumtemperatur (25 °C) als Referenztemperatur.

Elektrisch

Speisung		keine
Signal		Ladungsausgang
Signalübertragung		2-Leiter, differenziell
Signalverarbeitung		diff. Ladungsverstärker
Isolationswiderstand Pin – Pin		
@ 25 °C	Ω	$\geq 10^{11}$
@ 400 °C	Ω	$\geq 10^6$
@ 650 °C	Ω	$\geq 10^5$
Isolationswiderstand Pin – Gehäuse		
@ 25 °C	Ω	$\geq 10^{10}$
@ 400 °C	Ω	$\geq 10^6$
@ 650 °C	Ω	$\geq 10^5$
Kapazität Pin – Pin	pF	$\leq 20 + 60 \text{ pF/m}$ Kabellänge
Kapazität Pin – Gehäuse	pF	$\leq 8 + 175 \text{ pF/m}$ Kabellänge

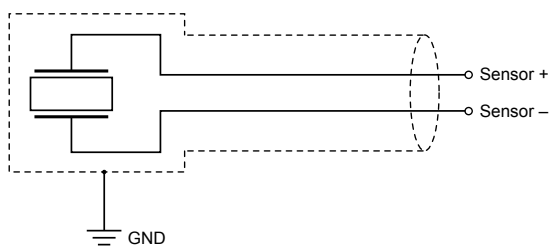


Bild 1: Schema, 2-Leiter, masseisoliert

Die Informationen entsprechen dem aktuellen Wissensstand. Kistler behält sich technische Änderungen vor. Die Haftung für Folgeschäden aus der Anwendung von Kistler-Produkten ist ausgeschlossen.

© 2016 ... 2017 Kistler Gruppe, Eulachstrasse 22, 8408 Winterthur, Schweiz
Tel. +41 52 224 11 11, info@kistler.com, www.kistler.com. Die Produkte der Kistler Gruppe sind durch verschiedene gewerbliche Schutzrechte geschützt. Mehr dazu unter www.kistler.com

6021A_003-177d-11.18

Technische Daten (Fortsetzung)

Betrieb

Druck Messbereich	bar/psi	0 ... 100 / 0 ... 1 450
Kalibrierter Teilbereich	bar/psi	0 ... 20 / 0 ... 290
Überlast	bar/psi	200 / 2 900
Empfindlichkeit (nom. ±10 %)	pC/bar	62
Therm. Empfindlichkeitsänderung		siehe Bild 2
Linearität, Hysterese und Wiederholbarkeit	%FSO	≤1
Beschleunigungsempfindlichkeit, typisch	mbar/g	≤0,4
Eigenfrequenz (axial)	kHz	ca. 50
Nutzbarer Frequenzbereich		
oberer Bereich (+10 %)	Hz	ca. 20 000
unterer Bereich (-3 dB)	Hz	0,5 ¹⁾

¹⁾ in Kombination mit Differenzial Ladungsverstärker Typen 5181, 5183, 5185.

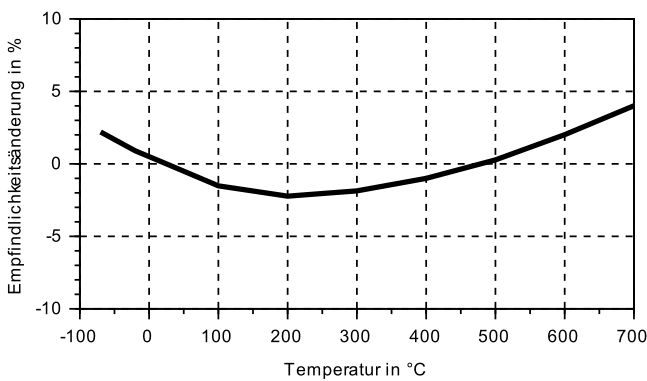


Bild 2: Typische thermische Empfindlichkeitsänderung relativ zur Raumtemperatur

Nimonic ist ein eingetragenes Warenzeichen von Special Metals Wiggins Ltd.

INCONEL alloy 718 und INCONEL alloy 600 sind eingetragene Warenzeichen von INCO family of companies.

Umgebung

Betriebstemperaturbereich		
kontinuierlich	°C	-55 ... 650
kurzzeitig (t < 100 h)	°C	700
Terminierung		
LEMO PCA.0S.302	°C	-55 ... 180
7/16"-27 UNS-2A	°C	-55 ... 200
offenes Kabelende	°C	-55 ... 180
Schock	g	<1 000
Korrosion		siehe Material
Feuchtigkeit		
Gehäuse mit Kabel		hermetisch dicht
Stecker		IP50

Explosive Atmosphäre

Explosionsschutz:		
Schutzart		
Ex-nA	ATEX	⊕ II 3G Ex nA IIC T6...T710 Gc Baseefa15ATEX0232X ²⁾
	IECEx	Ex nA IIC T6...T710 Gc IECEx BAS 15.0159X ²⁾
	EAC Ex	2Ex nA IIC <<T6...710 °C>> Gc X TC RU C-CH.MIO62.B.04701
Ex-ia	ATEX	⊕ II 1G Ex ia IIC T6...T710 Ga Baseefa15ATEX0231X ²⁾
	IECEx	0Ex ia IIC <<T6...710 °C>> Ga X TC RU C-CH.MIO62.B.04701
	EAC Ex	0Ex ia IIC <<T6...710 °C>> Ga X TC RU C-CH.MIO62.B.04701

Entity Parameter (eigensicher)		
U _i	V	≤30
I _i	mA	≤130
P _i	W	≤0,8
C _i	pF	≤15 + 170 pF/m
L _i	µH	0

Physisch

Gewicht Sensor und Kabel	g	14 + 47 g/m Kabellänge
Material		Nimonic alloy 90 INCONEL alloy 718
Kabelmantel		INCONEL alloy 600
Leiter		Nickel

²⁾ Besondere Bedingungen für die sichere Anwendung sind in der Betriebsanleitung beschrieben

Steckervarianten

2-pol. Buchse
LEMO PCA.0S.302

2-pol. Buchse
7/16"-27 UNS-2A

2-pol.
offenes Kabelende

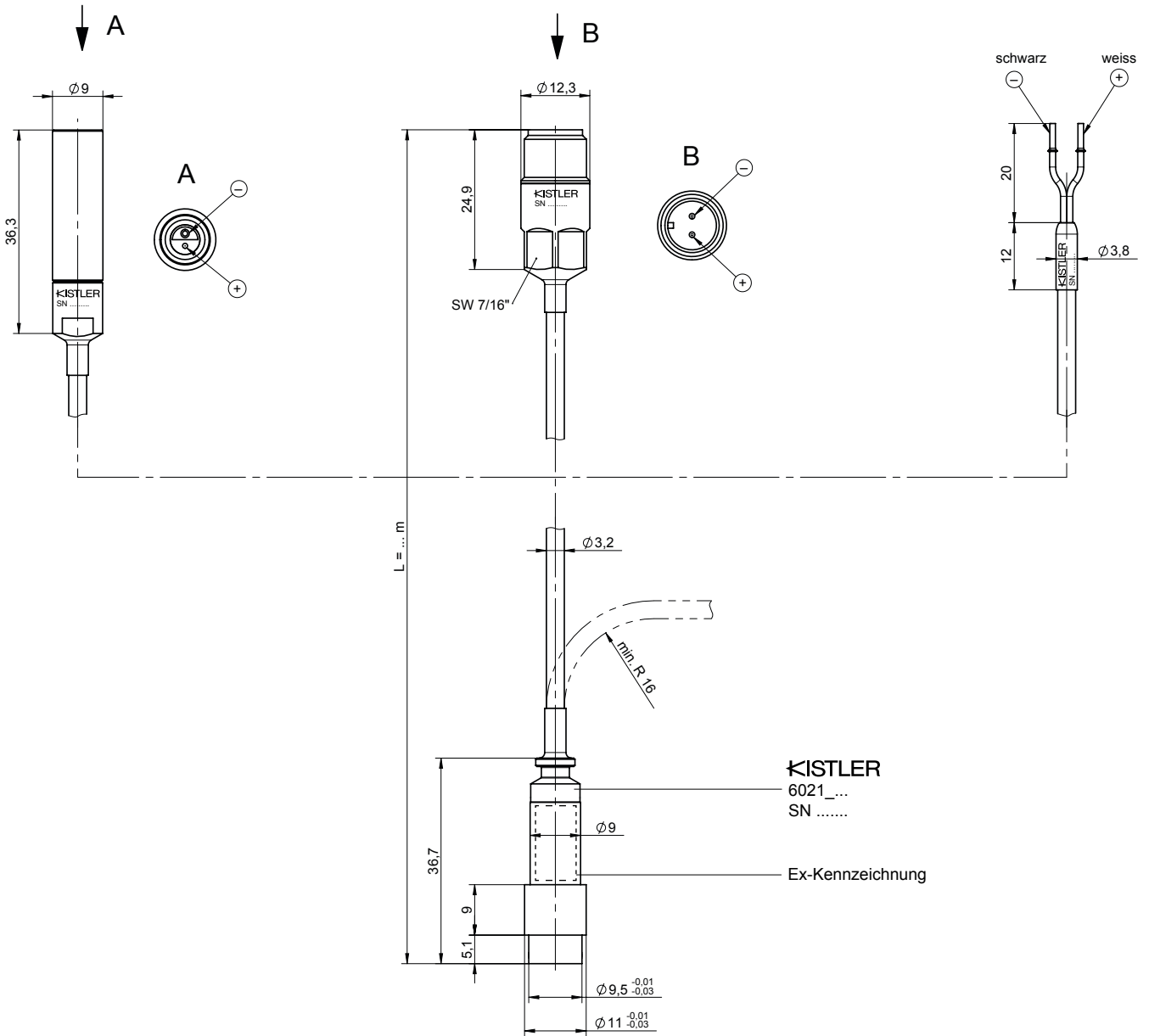


Bild 3: Sensordimensionen Typ 6021A... inklusive Kabelterminierung

6021A_003-177d-11.18

Einbaubohrung

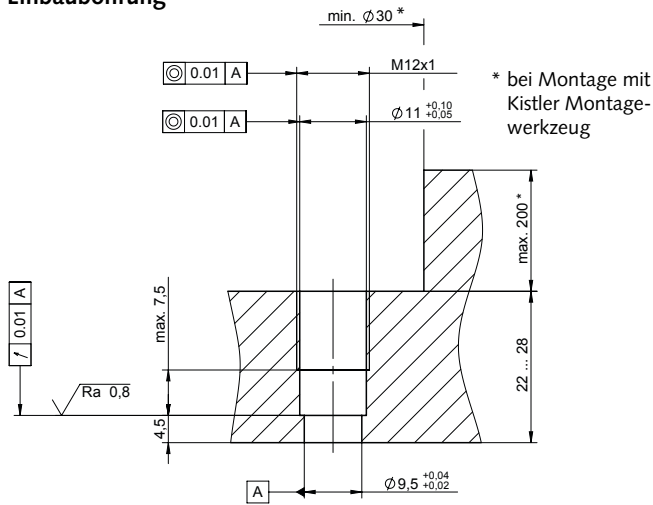


Bild 4: Direkteinbau

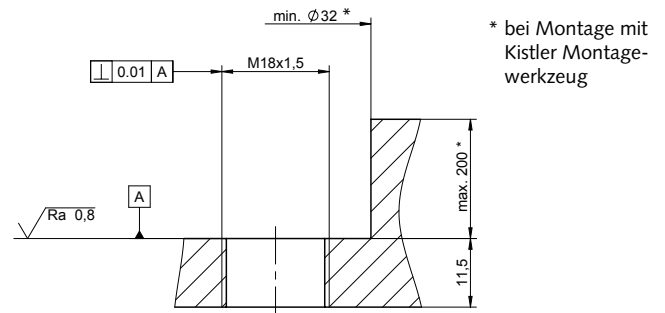


Bild 5: Für Einbau mit Zwischenadapter für Typ 6419A21C

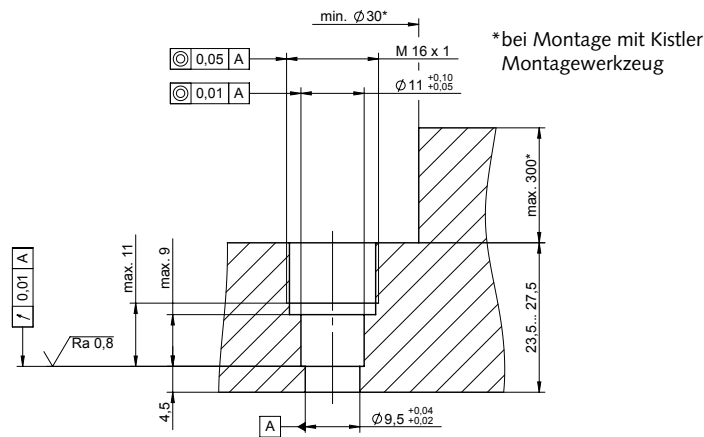


Bild 6: Direkteinbau für Sensor mit 7/16" Buchse

Sensormontage

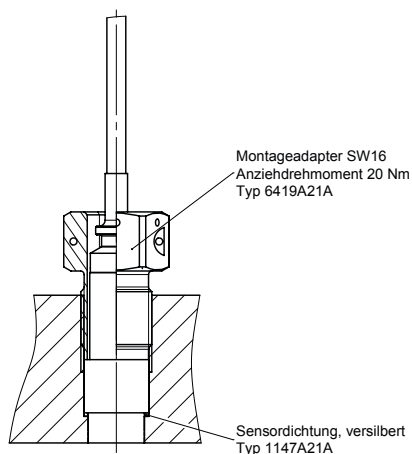


Bild 7: Sensormontage direkt

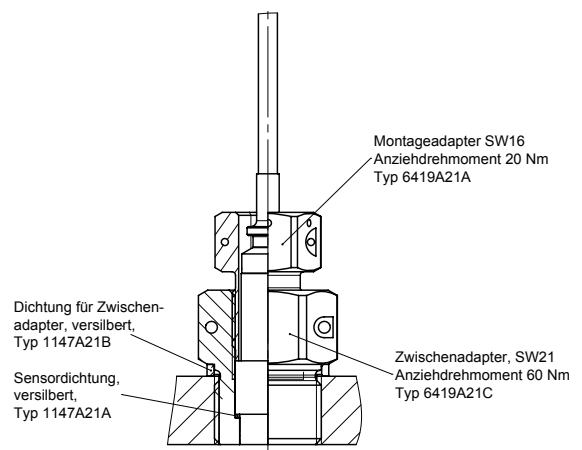


Bild 8: Sensormontage mit Zwischenadapter M18x1,5, Typ 6419A21C

6021A_003-177d-11.18

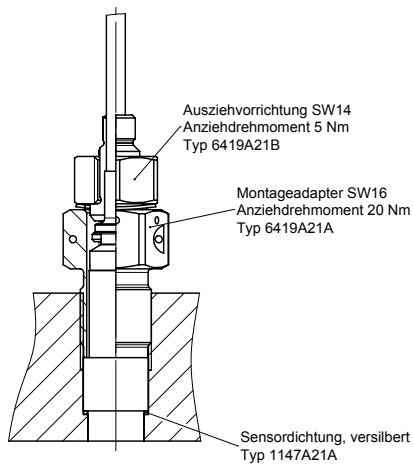


Bild 9: Sensormontage direkt, mit Ausziehvorrichtung Typ 6419A21B

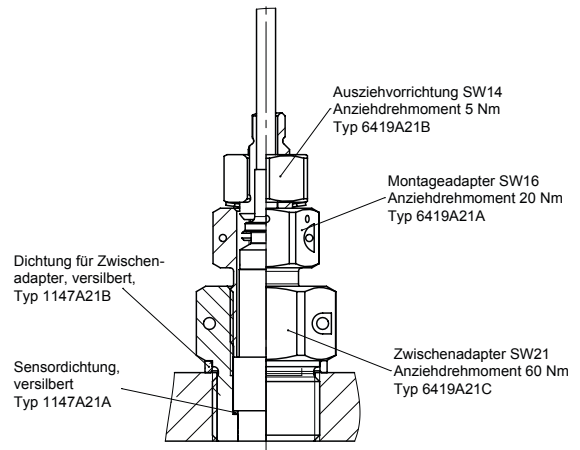


Bild 10: Sensormontage mit Zwischenadapter M18x1,5, Typ 6419A21C und Ausziehvorrichtung Typ 6419A21B

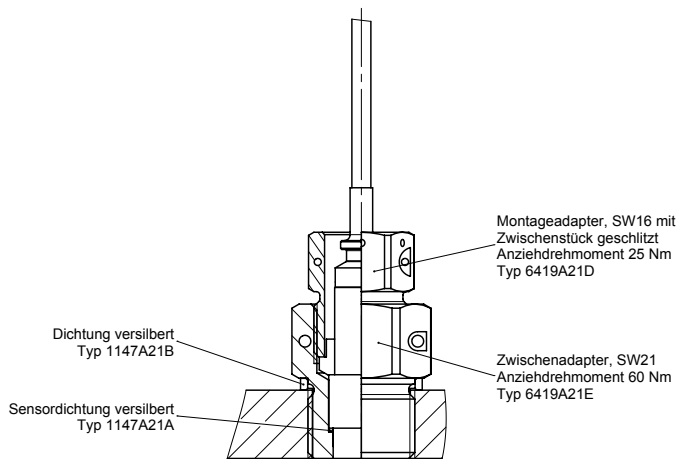


Bild 11: Sensormontage mit Zwischenadapter 6419A21E für Sensor mit 7/16" Buchse

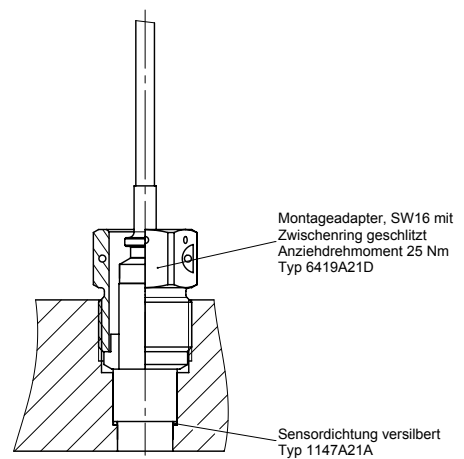


Bild 12: Sensormontage direkt für Sensor mit 7/16" Buchse

Zubehör

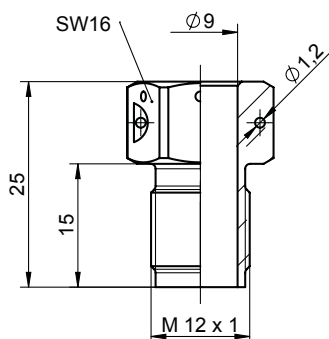


Bild 13: Montageadapter M12x1, Typ 6419A21A für Sensor mit LEMO Buchse und offenen Kabelenden

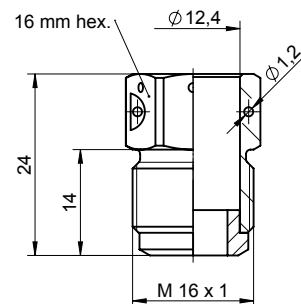


Bild 14: Montageadapter M16x1, Typ 6419A21D für Sensor mit 7/16" Buchse

6021A_003-177d-11.18

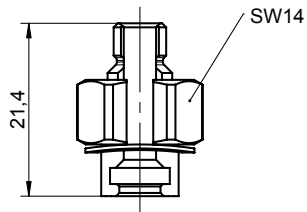


Bild 15: Ausziehvorrichtung, Typ 6419A21B zu Montageadapter Typ 6419A21A

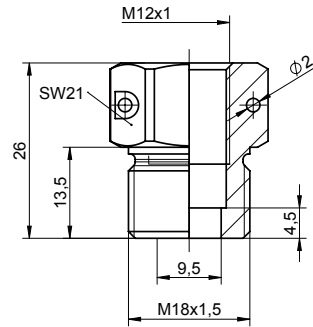


Bild 16: Zwischenadapter M18x1,5, Typ 6419A21C

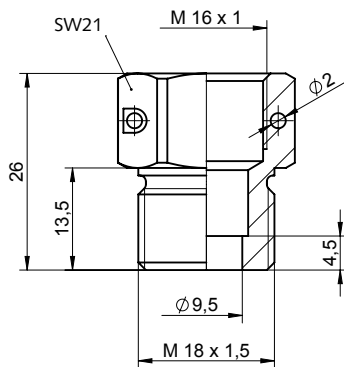


Bild 17: Zwischenadapter M18x1,5, Typ 6419A21E für Sensor mit 7/16" Buchse

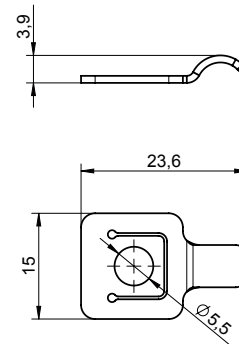


Bild 18: Montagebride für Hardline-Kabel, Typ 1423A1

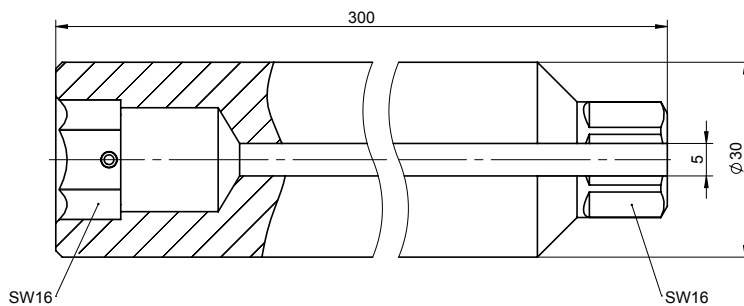


Bild 19: Montageschlüssel geschlitzt, Typ 1251A21A

6021A_003-177d-11.18

Mitgeliefertes Zubehör

- Montageadapter 6419A21A oder 6419A21D
- 5 Stück Sensordichtung, versilbert 1147A21A

Zubehör (optional)

- Sensordichtung, versilbert 1147A21A
- Dichtung, versilbert, für Zwischenadapter M18x1,5 1147A21B
- Montageadapter 6419A21A
- Montageadapter 6419A21D
- Ausziehvorrichtung zu Montageschraube 6419A21B
- Zwischenadapter M18x1,5 6419A21C
- Zwischenadapter M18x1,5 6419A21E
- Montagebride für Hardlinekabel 1423A1
- Montageschlüssel, geschlitzt 1251A21A
- Hochtemperatur-Schraubenpaste 1059
- Softlinekabel 1652A...

Bestellschlüssel

Typ 6021A B0

Ex-Zertifizierung

Nicht Ex-zertifiziert	–
ATEX (ia, nA)	E

Kabel Terminierung

LEMO 2-pol. Buchse	A
7/16" 2-pol. Buchse	B
Offenes Kabelende	C

Kabellänge

1 m	01
2 m	02
5 m	05
Kundenspez. Länge (0,5 ... 10 m)	sp

