

# Werkzeuginnendrucksensor

## Unisens mit Front $\varnothing 6$ mm

Typ 6152B...

Patent Nr. US 6,212,963

Quarzsensoren für Werkzeuginnendruck bis 2000 bar beim Spritzgießen von Kunststoffen.

- für industriellen Einsatz geeignet
- Sensorfront kann der Werkzeugform angepasst werden (ausser bei beschichteter und vergossener Ausführung)
- Kabel auswechselbar

### Beschreibung

Der Sensor Typ 6152B... besteht aus dem bewährten Unisens Quarzsensoren für Werkzeuginnendruck Typ 6157C mit auswechselbarem Kabel, eingebaut in einem robusten Adapter. Der O-Ring des Typs 6157C dichtet den Ringspalt von  $<10 \mu\text{m}$  zwischen Sensor und Adapter ab.

Der Druck wirkt direkt auf die ganze Front des Sensors und von dort auf das Messelement aus Quarz, welches eine dem Druck proportionale elektrische Ladung abgibt. Diese wird im Verstärker in eine Spannung von 0 ... 10 V umgewandelt, welche am Verstärkerausgang zur Verfügung steht.

Alle Sensorteile sind korrosionsbeständig. Das auswechselbare Kabel ist dicht mit dem Sensor verschraubt. Der Anschlussstecker ist selbstverriegelnd und spritzwasserdicht.

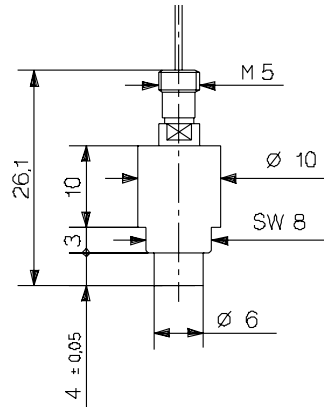
Für die Mehrkavitätenanwendung wird der Sensor Typ 6152B... ohne den Single-Wire-Stecker Typ 1839 oder die koaxialkabel Varianten mit MiniKoax Stecker verwendet. Bei 4-Kanal Anwendungen wird der Sensor Typ 6152B... mit dem Mehrkanalstecker Typ 1722A4... und bei 8-Kanal Anwendungen mit dem Mehrkanalstecker Typ 1722A8... montiert.

Der Sensor ist mit verschiedenen Kabelauführungen erhältlich (siehe Seite 2 und 3).

### Anwendung

Der robuste, membranlose Sensor misst Werkzeuginnendrucke bis zu 2000 bar beim Spritz- und Druckgießen. Er eignet sich vor allem für den industriellen Einsatz zum Überwachen, Steuern und Regeln beim Spritzgießen von Thermoplasten, Elastomeren, Duroplasten, SMC und beim Druckgießen von Zink.

Für abrasive Schmelzen (z.B. mit Glas- oder C-Fasern gefüllt, Duroplaste, BMC/SMC) sind die Sensoren als Typen 6152BC..., 6152BD... und 6152BW... mit beschichteter Front erhältlich.



Bei niederviskosen Schmelzen (z.B. Duroplaste, SMC/BMC) sollten die silikongefüllten Typen 6152BV... und 6152BW... verwendet werden.

### Technische Daten

Bereich	bar	0 ... 2000
Überlast	bar	2500
Einheitsempfindlichkeit	pC/bar	-9,4
Linearität, alle Bereiche	% FSO	$\leq \pm 1$
Betriebstemperaturbereich		
Werkzeug (Sensor, Kabel)		
6152BA.../BC.../BV.../BW...	°C	200
6152BB.../BD...	°C	300
Schmelze (auf Front des Sensors)	°C	$<450$
Anschlussstecker	°C	0 ... 200*
Isolationswiderstand		
bei 20 °C	$\Omega$	$>10^{13}$
bei 200 °C	$\Omega$	$>10^{12}$

\* Während Maschinenstörungen darf die Werkzeugtemperatur bis auf 240 °C steigen, ohne dass der Sensor beschädigt wird. Dabei können jedoch Messfehler auftreten.

**Sensor mit Koaxial Kabel**

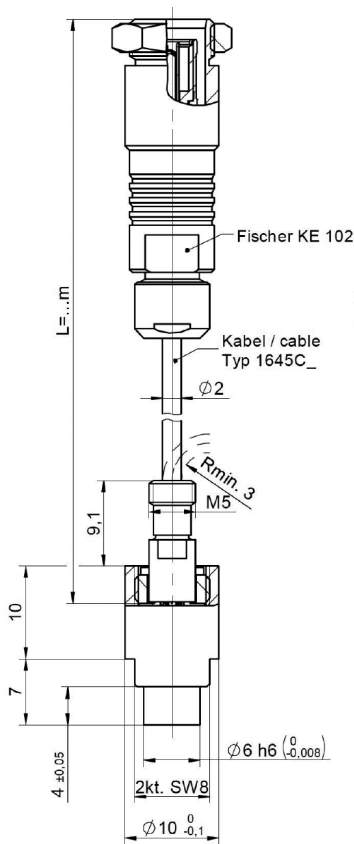


Abb. 1: Drucksensor Typ 6152B mit Koaxial Kabel

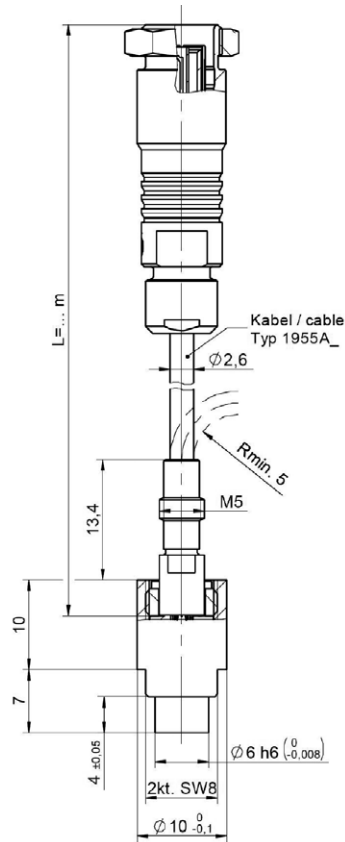


Abb. 2: Drucksensor Typ 6152B für Hochtemperatur Anwendungen mit Koaxial Kabel

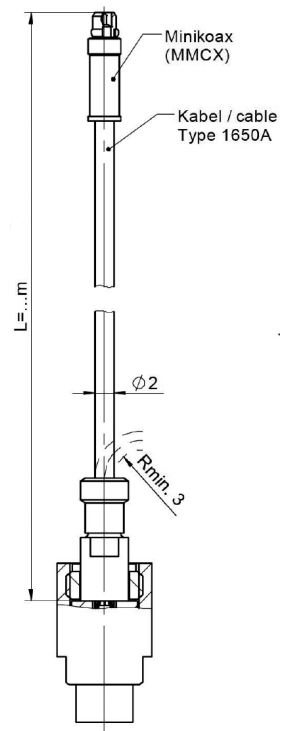


Abb. 3: Drucksensor Typ 6152B mit Koaxial Kabel und MiniKoax Stecker

**Abb. 1: Drucksensor Typ 6152B mit Koaxial Kabel.**

Sensor inklusive auswechselbarem Hochtemperaturkabel mit Stecker für Betriebstemperaturbereich bis 200 °C.

**Abb. 2: Drucksensor Typ 6152B für Hochtemperatur Anwendungen mit Koaxial Kabel.**

Sensor inklusive auswechselbarem stahlflochtenem Duroplastkabel (Polyimid) für erweiterten Betriebstemperaturbereich bis 300 °C (Anschlussstecker 200 °C).

**Abb. 3: Drucksensor Typ 6152B mit Koaxial Kabel und MiniKoax Stecker.**

Für Anschluss mit Koaxial Kabel an Mehrkanalstecker Typ 1722A4MB und 1722A8MB.

6152B\_003-397d-08.18

**Sensor mit Single-Wire-Kabel**

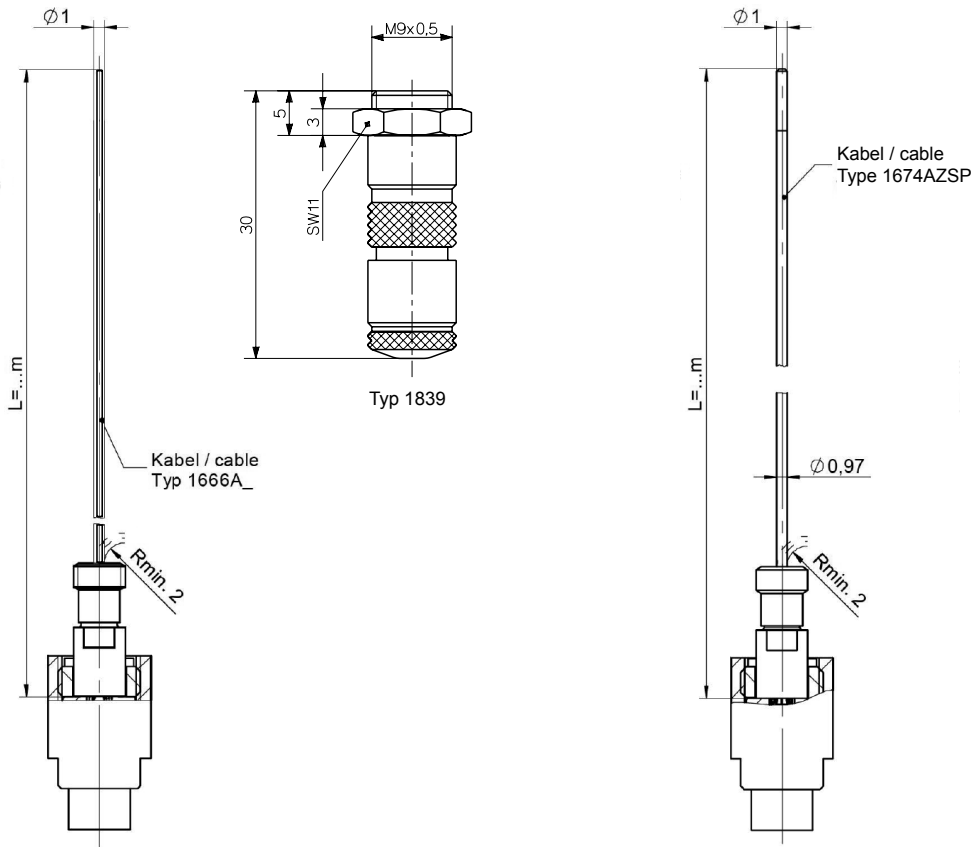


Abb. 4: Drucksensor Typ 6152B mit Single-Wire-Kabel

Abb. 5: Drucksensor Typ 6152B mit Single-Wire-Kabel und Crimpstift

**Abb. 4: Drucksensor Typ 6152B mit Single-Wire-Kabel.**

Ausführung des Sensors mit Single-Wire-Technik für vereinfachte Kabelverlegung im Werkzeug. Der Sensor Typ 6152B...S... besitzt ein Single-Wire-Kabel mit sehr kleinem Querschnitt und ist flexibel im Spritzgiesswerkzeug verlegbar. Das Single-Wire-Kabel ist auswechselbar und kann beliebig abgelängt werden. Bei der Single-Wire-Technik wird die elektrische Abschirmung durch das Spritzgiesswerkzeug gewährleistet. Der Anschluss kann an Typ 1722A4SB/MB und Typ 1722A8SB/MB, sowie Typ 1708... und Typ 1710... erfolgen. Diese Kabelvariante ist auch mit dem Kanal Single-Wire Stecker Typ 1839 erhältlich.

**Abb. 5: Sensor Typ 6152B mit Single-Wire-Kabel und Crimpstift.**

Mit dieser Variante kann der Anschluss an die Kontaktelemente Typ 1712... und 1714... erfolgen. Die Kontaktelemente werden z.B. bei Werkzeugen mit auswechselbarer Formplatte verwendet.

6152B\_003-397d-08.18

**Einbaubeispiele**

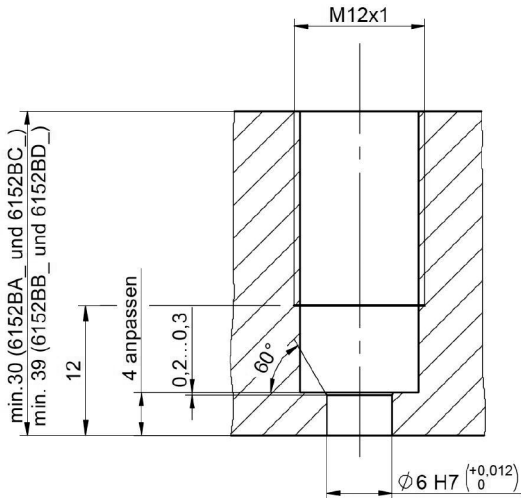


Abb. 6: Einbau mit Montagenippel Typ 6453

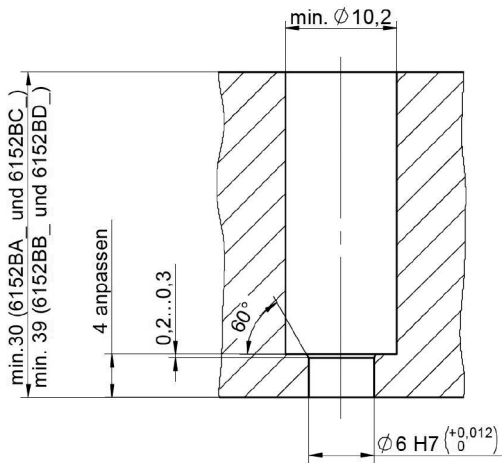


Abb. 7: Einbau mit Distanzhülse Typ 6462

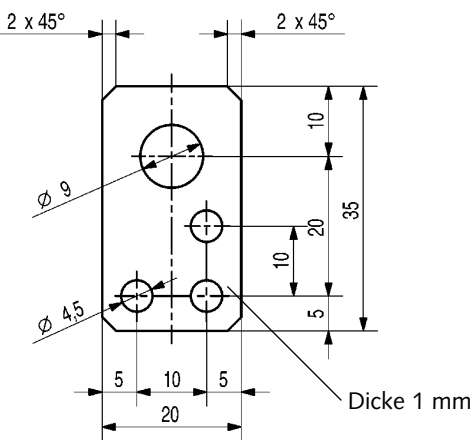


Abb. 8: Montageplatte (Art. Nr. 65005208)

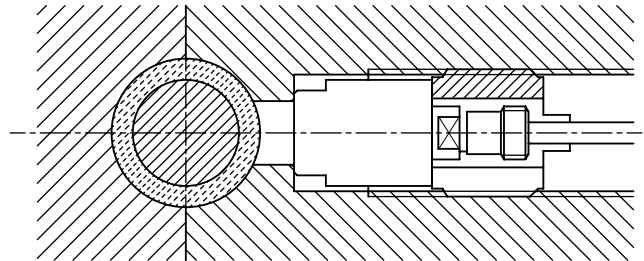


Abb. 9: Sensor mit bearbeiteter Front (nur Typen 6152BA..., 6152BB... und 6152BV)

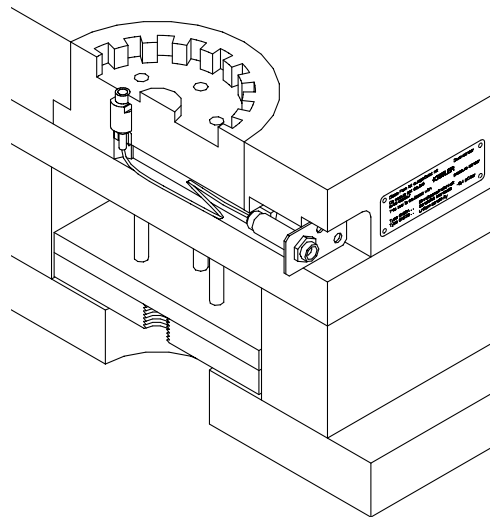


Abb. 10: Sensor, Kabel, Montageplatte (Art. Nr. 65005208) und Identifikationsschild

**Montage**

Der Sensor wird normalerweise mit dem Montagenippel (Typ 6453) in der Montagebohrung fixiert. Dazu kann aber auch die Distanzhülse (Typ 6462) verwendet werden.

Die Sensorfront bildet einen Teil der Kavitätswand. Der Sensor muss deshalb so eingepasst werden, dass seine Front genau bündig ist. Die Front kann bis zu 0,5 mm nachbearbeitet werden (ausser bei beschichteter Front und mit Silikon vergossenen Sensoren!). Genauer Angaben sind in der Betriebsanleitung beschrieben.

Der Sensor wird in der 6 H7 Bohrung zentriert.

6152B\_003-397d-08.18

**Zubehör**

- |   | <b>Mat. Nr./Typ</b>           |
|---|-------------------------------|
| • Sensor  | 6152BA, BB, BC,<br>BD, BV, BW |
| • O-Ring, Durchmesser 2,5x0,65 mm<br>(bei Varianten bis 200 °C) | 1100A57                       |
| • O-Ring, Durchmesser 2,5x0,65 mm<br>(bei Varianten bis 300 °C) | 1100A67                       |
| • Identifikationsschild   |                               |

**Zubehör je nach gewählter Variante**

## Montageart

- |                             |      |
|-----------------------------|------|
| • Montagenippel             | 6453 |
| • Distanzhülse (L = 100 mm) | 6462 |

## Kabelart und Stecker

- |   |            |
|---|------------|
| • Single-Wire-Kabel mit M4 Anschluss<br>L = 1,5 m   | 1666A2     |
| • Single-Wire-Kabel mit M4 Anschluss<br>L = 5 m   | 1666A4     |
| • Single-Wire-Kabel mit M4 Anschluss<br>und Crimpstift Typ 65003747 vormontiert<br>L = min 0,04 m bis max = 1,5 m | 1674AZSP   |
| • Stecker (bei Single-Wire Varianten mit<br>Stecker)  | 1839       |
| • Crimpstift für Single-Wire-Kabel<br>(Anschluss Typen 1712... und 1714...)                                       | 65003747   |
| • Koaxialkabel 0 ... 200 °C mit M4 Anschluss<br>und Fischerstecker.   | 1645C...   |
| • Koaxialkabel 0 ... 200 °C mit M4 Anschluss<br>und MiniKoax Stecker  | 1650A4P... |
| • Hochtemperatur Koaxialkabel 0 ... 300 °C<br>mit M4 Anschluss und Fischerstecker                                 | 1955A...   |
| • Montageplatte für Stecker Typ 1839<br>bzw. Koaxial Kabel mit Fischer Stecker                                    | 65005208   |

**Zubehör (optional bestellbar)**

## Montagezubehör

- |   |         |
|---|---------|
| • Ausziehwerkzeug für Varianten bis 200 °C                                  | 1315A   |
| • Ausziehwerkzeug für Varianten bis 300 °C                                  | 1362A   |
| • Klemmstück für Fischerstecker   | 1401    |
| • Montage-Steckschlüssel  | 1383B   |
| • Hilfswerkzeug Demontage Kabel<br>(inkl. Gabelschlüssel SW4/SW5 5.210.164) | 1300A32 |
| • Nockenschlüssel für Montagenippel<br>(zur Demontage des Sensor aus Hülse) | 1352    |
| • Gewindebohrer M12x1   | 1355    |
| • Sensor Attrappe   | 6552    |

## Mehrkanalstecker und Kontaktelemente

- |  |           |
|--|-----------|
| • 4-Kanalstecker bis 120 °C<br>(für MiniKoax und Single-Wire Varianten)                                  | 1722A4... |
| • 8-Kanalstecker bis 120 °C<br>(für MiniKoax und Single-Wire Varianten)                                  | 1722A8... |
| • 4-Kanalstecker bis 200 °C<br>(für Single-Wire Varianten)   | 1708      |
| • 8-Kanalstecker bis 200 °C<br>(für Single-Wire Varianten)   | 1710      |
| • Kontaktelemente 1-Kanal<br>(für Single-Wire Varianten)   | 1712...   |
| • Kontaktelemente 4-Kanal<br>(für Single-Wire Varianten)   | 1714...   |
| • Crimpset mit Werkzeugen<br>(Montage Crimpstift 65003747 für<br>Anschluss an Typen 1712... und 1714...) | 1381A0    |

**Bestellschlüssel**

**Einsatzbereich Typ**

bis 200 °C	<b>A</b>
bis 200 °C, Sensorfront beschichtet	<b>C</b>
bis 300 °C	<b>B</b>
bis 300 °C, Sensorfront beschichtet	<b>D</b>
bis 200 °C, Spalt vergossen	<b>V</b>
bis 200 °C, Sensorfront beschichtet, Spalt vergossen	<b>W</b>

**Sensortart**

Unisens	<b>U</b>
---------	----------

**Montageart**

Montage mit Montagenippel Typ 6457	<b>M</b>
Montage mit Distanzhülse Typ 6462	<b>S</b>

**Reserve**

Reserve	<b>R</b>
---------	----------

**Kabelart**

Single-Wire-Kabel (PTFE), nur für Ausführung A, C, V und W	<b>S</b>
Koax-Kabel (PFA D2), nur für Ausführung A, C, V und W	<b>K</b>
Hochtemperatur Koax-Kabel, nur für Ausführung B und D	<b>H</b>
ohne Kabel	<b>X</b>

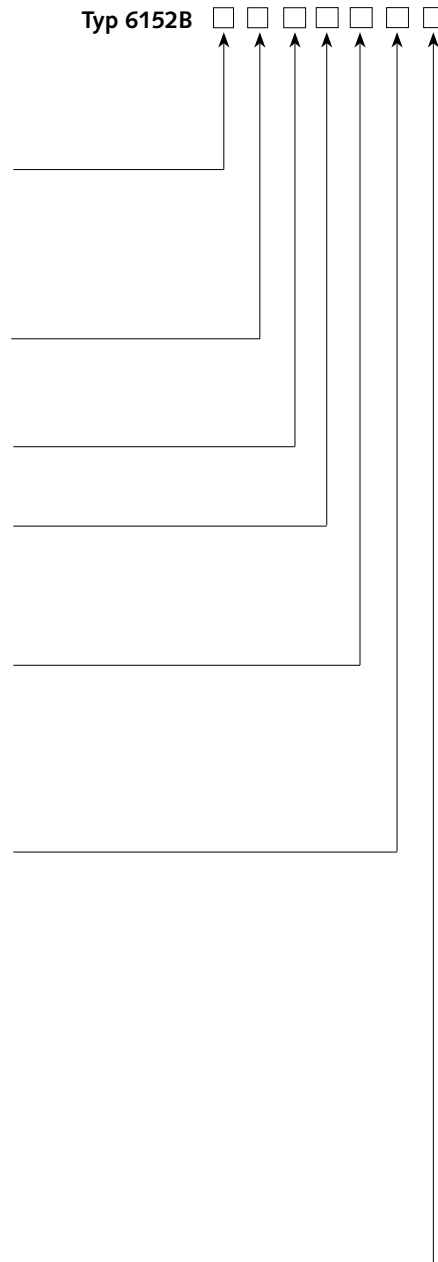
**Stecker**

Fischer KE102 mit Lieferumfang (Kabelart K und H)	<b>F</b>
MiniKoax mit Lieferumfang (Kabelart K)	<b>M</b>
mit Stecker Typ 1839 im Lieferumfang (Kabelart S)	<b>E</b>
ohne Stecker Typ 1839 im Lieferumfang (Kabelart S)	<b>G</b>

**Kabelauführung**

Kein Kabel	<b>XXX</b>
L = 0,2 m, nur Kabelart K, Stecker F oder M (Koax)	<b>0,2</b>
L = 0,4 m, nur Kabelart K, Stecker F oder M (Koax) Kabelart H, Stecker F (Koax)	<b>0,4</b>
L = 0,6 m, nur Kabelart K, Stecker F oder M (Koax)	<b>0,6</b>
L = 0,8 m, nur Kabelart K, Stecker F oder M (Koax)	<b>0,8</b>
L = 1,0 m, nur Kabelart K, Stecker F (Koax)	<b>1,0</b>
L = 1,2 m, nur Kabelart K, Stecker F oder M (Koax)	<b>1,2</b>
L = 1,5 m, Kabelart K, Stecker F oder M Kabelart S, Stecker E oder G	<b>1,5</b>
L = 1,6 m, nur Kabelart K, Stecker F oder M (Koax)	<b>1,6</b>
L = 2,0 m, nur Kabelart K, Stecker F oder M (Koax)	<b>2,0</b>
L = 2,5 m, nur Kabelart K, Stecker F oder M (Koax)	<b>2,5</b>
L = 3,0 m, nur Kabelart K, Stecker F oder M (Koax)	<b>3,0</b>
L = 5,0 m, nur Kabelart S (Single-Wire)	<b>5,0</b>
L = 0,10 ... 5,00 m, Kabelart K und H (Koax)	<b>-sp</b>
Single-Wire-Kabel, M4 – Crimpstift, L = 0,04 ... 1,5 m (für Kontaktelement Typ 1712... und 1714...), nur mit Ausführung S und G	<b>Zsp</b>

Typ 6152B



6152B\_003-397d-08.18