

Werkzeuginnendrucksensor

Typ 6157C...

Unisens mit Front $\varnothing 4$ mm

Quarzsensoren für Werkzeuginnendruck bis 2 000 bar beim Spritzgießen von Kunststoffen.

- für industriellen Einsatz geeignet
- Sensorfront kann der Werkzeugform angepasst werden (ausser bei beschichteter Ausführung)
- Kabel auswechselbar

Beschreibung

Der Unisens-Quarzsensoren für Werkzeuginnendruck Typ 6157C... hat eine Front von 4 mm Durchmesser. Ein O-Ring dichtet den Ringspalt von $<10 \mu\text{m}$ zwischen Sensor und Montagebohrung ab und zentriert dabei auch den Sensor in der Bohrung.

Der Druck wirkt direkt auf die ganze Front des Sensors und von dort auf das Messelement aus Quarz, welches eine dem Druck proportionale elektrische Ladung abgibt. Diese wird im Verstärker in eine Spannung von 0 ... 10 V umgewandelt, welche am Verstärkerausgang zur Verfügung steht.

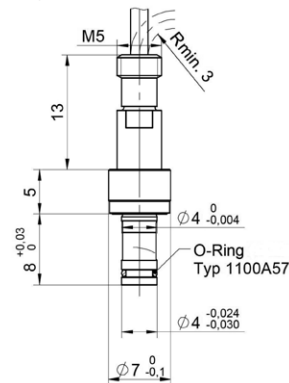
Alle Sensorteile sind korrosionsbeständig. Das auswechselbare Kabel ist dicht mit dem Sensor verschraubt. Der Anschlussstecker ist selbstverriegelnd und spritzwasserdicht.

Für die Mehrkavitätenanwendung wird der Sensor Typ 6157C... ohne den Single-Wire-Stecker Typ 1839 verwendet. Bei 4-Kanal Anwendungen wird der Sensor Typ 6157C... mit dem Mehrkanalstecker Typ 1722A4... und bei 8-Kanal Anwendungen mit dem Mehrkanalstecker Typ 1722A8... montiert.

Der Sensor ist mit verschiedenen Kabelführungen erhältlich (siehe Seite 2).

Anwendung

Der membranlose Sensor misst Werkzeuginnendrucke bis zu 2 000 bar beim Spritzgießen. Er eignet sich vor allem für den industriellen Einsatz zum Überwachen, Steuern und Regeln beim Spritzgießen von Thermoplasten und Elastomeren.



Für abrasive Schmelzen (z. B. mit Glas- oder Kohle-Fasern gefüllt, Duroplaste, BMC/SMC) sind die Sensoren als Sonderausführung Typen 6157CC... (0 ... 200 °C)/CD... (0 ... 300 °C) mit beschichteter Front erhältlich.

Technische Daten

Bereich	bar	0 ... 2 000
Überlast	bar	2 500
Einheitsempfindlichkeit	pC/bar	-9,4
Linearität, alle Bereiche	% FSO	$\leq \pm 1$
Betriebstemperaturbereich		
Werkzeug (Sensor, Kabel)		
Typ 6157CA.../CC...	°C	200
Typ 6157CB.../CD...	°C	300
Schmelze (auf Front des Sensors)	°C	< 450
Anschlussstecker	°C	0 ... 200*
Isolationswiderstand		
bei 20 °C	Ω	$> 10^{13}$
bei 200 °C	Ω	$> 10^{12}$
bei 300 °C	Ω	$> 10^{10}$

* Während Maschinenstörungen darf die Werkzeugtemperatur bis auf 240 °C steigen, ohne dass der Sensor beschädigt wird. Dabei können jedoch Messfehler auftreten.

Sensorvarianten

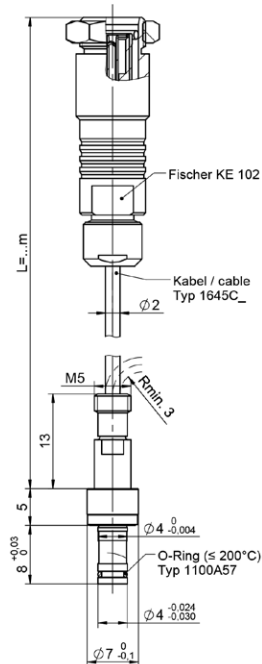


Abb. 1: Drucksensor Typ 6157C mit Koaxial Kabel

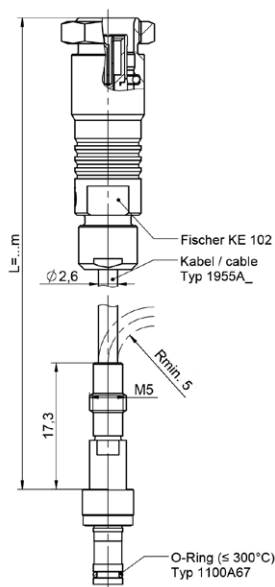


Abb. 2: Drucksensor Typ 6157C für Hochtemperatur Anwendungen mit Koaxial Kabel

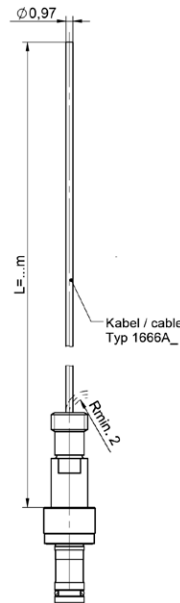


Abb. 3: Drucksensor Typ 6157C mit Single-Wire Kabel

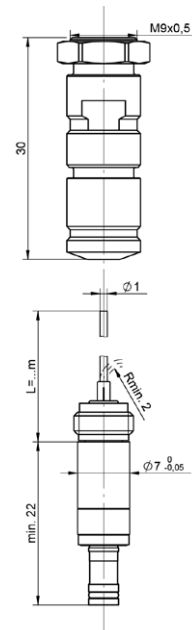


Abb. 4: Drucksensor Typ 6157C mit ladungsführender Distanzhülse

Bild 1: Drucksensor Typ 6157C mit Koaxial Kabel

Sensor inklusive auswechselbarem Hochtemperaturkabel mit Stecker für Betriebstemperaturbereich bis 200 °C.

Bild 2: Drucksensor Typ 6157C für Hochtemperatur Anwendungen mit Koaxial Kabel

Sensor inklusive auswechselbarem stahlflochtenem Duroplastkabel (Polyimid) für erweiterten Betriebstemperaturbereich bis 300 °C (Anschlussstecker 200 °C).

Bild 3: Drucksensor Typ 6157C mit Single-Wire Kabel

Ausführung des Sensors mit Single-Wire-Technik für vereinfachte Kabelverlegung im Werkzeug. Der Sensor Typ 6157C...S... besitzt ein Single-Wire-Kabel mit sehr kleinem Querschnitt und ist flexibel im Spritzgiesswerkzeug verlegbar. Das Single-Wire-Kabel ist auswechselbar und kann beliebig abgelängt werden. Bei der Single-Wire-Technik wird die elektrische Abschirmung durch das Spritzgiesswerkzeug gewährleistet. Zur einfachen Montage wird ein Stecker mitgeliefert der selbstverriegelnd und spritzwasserdicht ist.

Bild 4: Drucksensor Typ 6157C mit ladungsführender Distanzhülse

Sensor inklusive ladungsführender Distanzhülse zur kabellosen Kontaktierung auf ein Kontaktelement

Sonderausführungen

Beschichtete Front (Abrasionsschutz)

- Typ 6157CA... mit beschichteter Front: Typ 6157CC...
- Typ 6157CB... mit beschichteter Front: Typ 6157CD...

Montage

Der Sensor wird normalerweise mit dem Montagenippel (Typ 6457) in der Montagebohrung fixiert. Dazu kann aber auch eine Distanzhülse (Typ 6459) verwendet werden.

Die Sensorfront bildet einen Teil der Kavitätswand. Der Sensor muss deshalb so eingepasst werden, dass seine Front genau bündig ist. Die Front kann bis zu 0,5 mm nachbearbeitet werden (ausser bei beschichteter Front!). Genaue Angaben finden sich in der Betriebsanleitung.

Der Sensor wird in der 4 H7 Bohrung zentriert.

Single-Wire-Kabel sind vollständig im Werkzeug zu verlegen. Der Stecker wird mit der Montageplatte im Spritzgiesswerkzeug eingelassen und befestigt. Daneben sollte auch das Identifikationsschild angebracht werden, das über den eingebauten Sensor-Typ und seine Empfindlichkeit Auskunft gibt.

6157C_003-339d-02.19

Kabel und Verstärker für Messketten mit Sensor Typ 6157C...

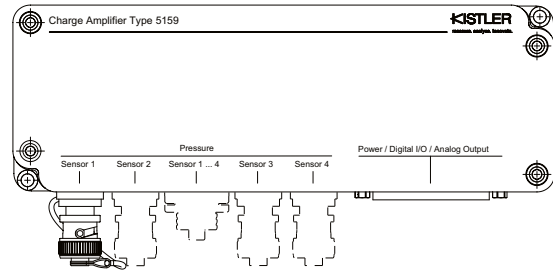
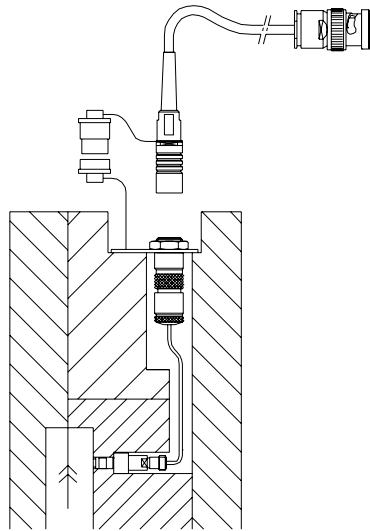
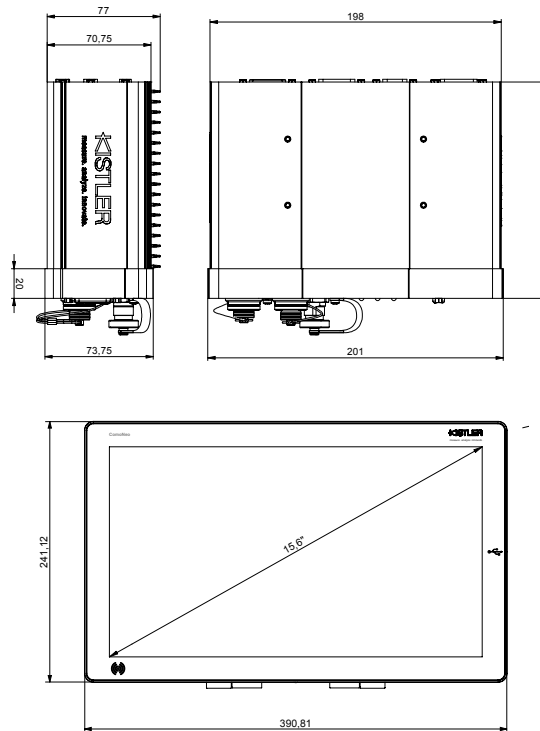
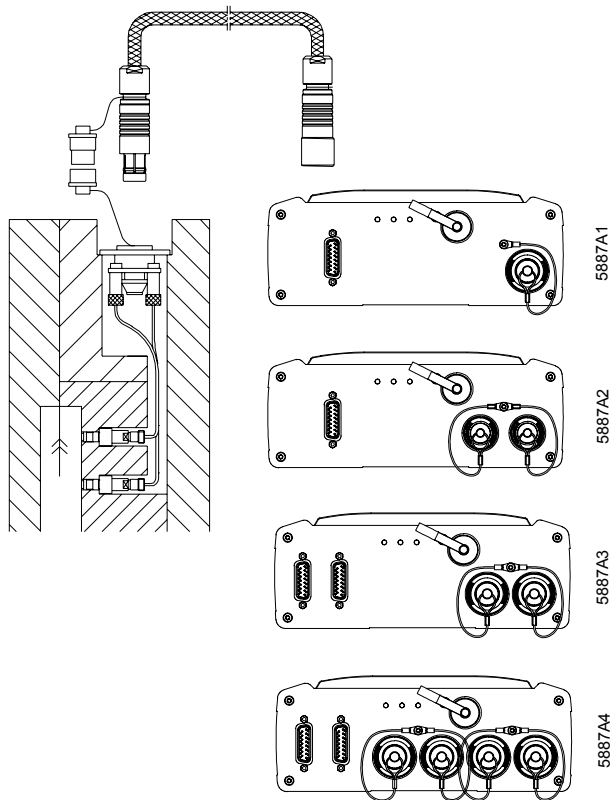


Abb. 5: Sensor Typ 6157C... mit Ladungsverstärker Typ 5159A



4-Kanal Kabel Typ 1995A... auf Stecker Typ 1722A4...	8-Kanal Kabel Typ 1997A... auf Stecker Typ 1722A8...
Typ 5887A1	Typ 5887A2
	Typ 5887A3
	Typ 5887A4

Abb. 6: Sensor Typ 6157C... mit Überwachungssystem ComoNeo Typ 5887...

Einbaubeispiele

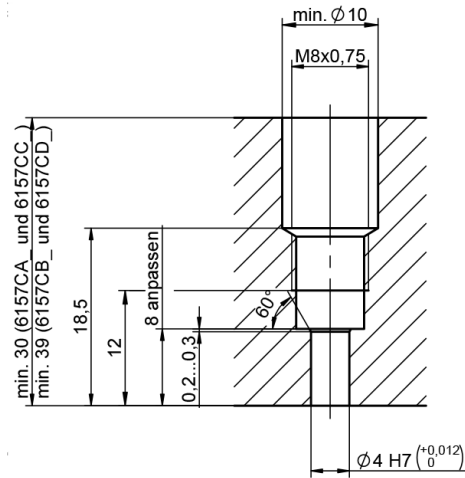


Abb. 7: Einbau mit Montagenippel Typ 6457
* Mass anpassen

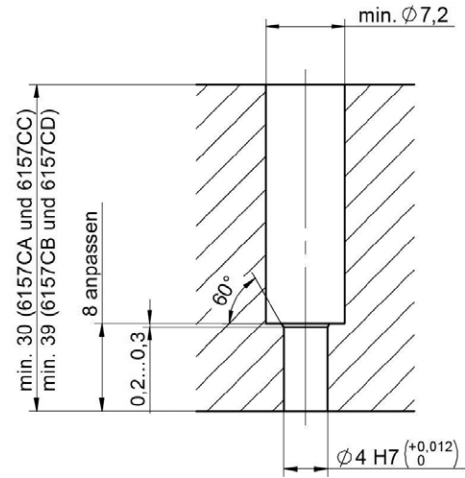


Abb. 8: Einbau mit Distanzhülse Typ 6459
* Mass anpassen

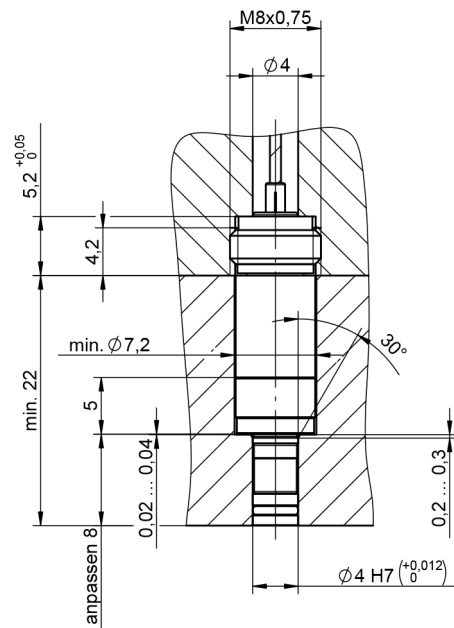


Abb. 9: Einbau mit ladungsführender Distanzhülse

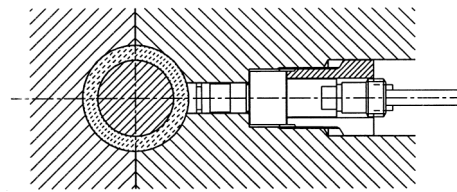


Abb. 10: Sensor mit bearbeiteter Front (max. 0,5 mm)

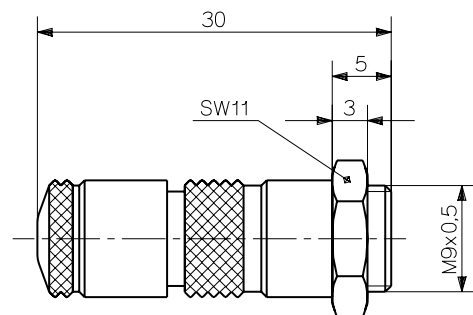


Abb. 11: Single-Wire-Fischer-Stecker Typ 1839

6157C_003-339d-02.19

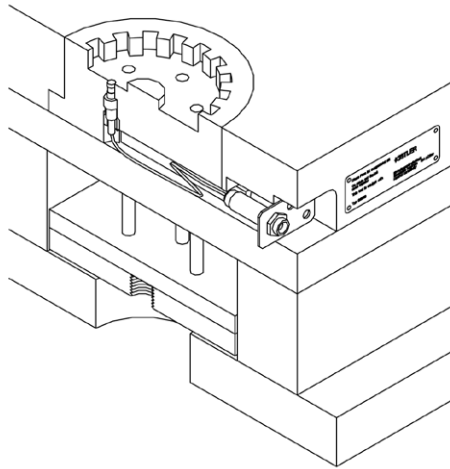


Abb. 12: Sensor, Kabel, Montageplatte Mat. Nr. 3.520.328 und Identifikationsschild Mat. Nr. 3.520.899

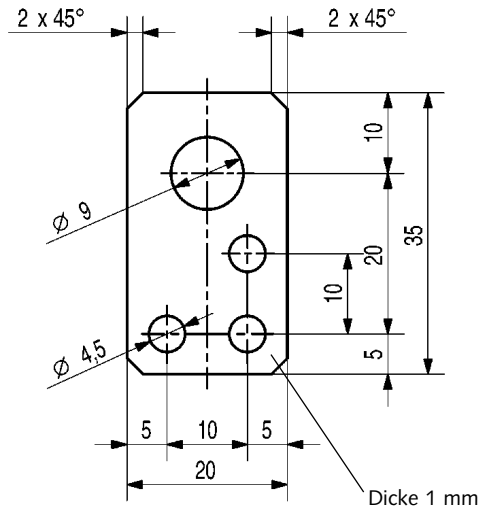


Abb. 13: Montageplatte (Mat. Nr. 3.520.328)

Mitgeliefertes Zubehör

- Montagenippel
- Distanzhülse (L = 70 mm)
- Ladungsführende Distanzhülse (L = 70 mm)
- Montageplatte
- Identifikationsschild
- Stecker (bei Single-Wire Varianten mit Stecker)
- O-Ring, Durchmesser 2,5x0,65 mm, (bei Varianten bis 200 °C)
- O-Ring, Durchmesser 2,5x0,65 mm, (bei Varianten bis 300 °C)

Zubehör (optional)

- Sensor Attrappe
- 4-Kanalstecker bis 120 °C (für MiniKoax und Single-Wire Kabel)
- 8-Kanalstecker bis 120 °C (für MiniKoax und Single-Wire Kabel)
- 4-Kanalstecker 120 ... 200 °C (für Single-Wire Kabel)
- 8-Kanalstecker 120 ... 200 °C (für Single-Wire Kabel)
- Kontaktelemente 1-Kanal für Single-Wire Varianten
- Kontaktelemente 4-Kanal für Single-Wire Varianten

Mat. Nr./Typ

- 6457
- 6459
- 1720A3
- 3.520.328
- 3.520.899
- 1839
- 1100A57
- 1100A67

Mat. Nr./Typ

- 6545

- Koaxialkabel 0 ... 200 °C mit M4 Anschluss und Fischerstecker. 1645C...
- Stahlumflochtenes Koaxialkabel 0 ... 200 °C mit M4 Anschluss und Fischerstecker (verschleissichere Alternative) 1963A...
- Koaxialkabel 0 ... 200 °C mit M4 Anschluss und MiniKoax Stecker 1650A4P...
- Hochtemperatur Koaxialkabel 0 ... 300 °C mit M4 Anschluss und Fischerstecker 1955A...
- Single-Wire Kabel mit M4 Anschluss L = 1,5 m 1666A2
- Single-Wire Kabel mit M4 Anschluss L = 5 m 1666A4

- Crimpstift 65003747
- Crimpset mit Werkzeugen 1381A0

Kontrollwerkzeuge

- Grenzlehndorn, Durchmesser 4 mm, Toleranz H7 65007799
- Kontrollwerkzeug 65014072

Montagezubehör

- Ausziehwerkzeug für Varianten bis 200 °C 1315A
- Ausziehwerkzeug für Varianten bis 300 °C 1362A
- Klemmstück für Fischerstecker 1401
- Montage-Steckschlüssel 1383B
- Hilfswerkzeug Demontage Kabel (inkl. Gabelschlüssel SW4/SW5 5.210.164) 1300A32

Typ

6157C_003-339d-02.19

Bestellschlüssel

Einsatzbereich

bis 200 °C	A
bis 200°C, Sensorfront beschichtet	C
bis 300°C	B
bis 300°C, Sensorfront beschichtet	D

Sensorart

Unisens	U
Montage mit Montagenippel Typ 6457	M
Montage mit Distanzhülse Typ 6459	S
Montage mit ladungsführender Distanzhülse	N
Reserve	R

Kabelart

Single-Wire-Kabel (PTFE), nur für Ausführung A und C	S
Koax-Kabel (PFA D2), nur für Ausführung A und C	K
Hochtemperatur Koax-Kabel, nur für Ausführung B und D	H
ohne Kabel	X

Stecker

Fischer KE102 (Kabel K)	F
MiniKoax (Kabel K)	M
mit Stecker Typ 1839 im Lieferumfang (Kabel S)	E
ohne Stecker Typ 1839 im Lieferumfang (Kabel S)	G

Kabelausführung

Kein Kabel	XXX
L = 0,2 m, nur Kabelart K, Stecker F oder M (Koax)	0,2
L = 0,4 m, nur Kabelart K, Stecker F oder M (Koax) Kabelart H, Stecker F (Koax)	0,4
L = 0,6 m, nur Kabelart K, Stecker F oder M (Koax)	0,6
L = 0,8 m, nur Kabelart K, Stecker F oder M (Koax)	0,8
L = 1,0 m, nur Kabelart K, Stecker F (Koax)	1,0
L = 1,2 m, nur Kabelart K, Stecker F oder M (Koax)	1,2
L = 1,5 m, Kabelart K, Stecker F oder M Kabelart S, Stecker E oder G	1,5
L = 1,6 m, nur Kabelart K, Stecker F oder M (Koax)	1,6
L = 2,0 m, nur Kabelart K, Stecker F oder M (Koax)	2,0
L = 2,5 m, nur Kabelart K, Stecker F oder M (Koax)	2,5
L = 3,0 m, nur Kabelart K, Stecker F oder M (Koax)	3,0
L = 5,0 m, nur Kabelart S (Single-Wire)	5,0
L = 0,10 ... 5,00 m, Kabelart K und H (Koax)	-sp
Single-Wire-Kabel, M4 – Crimpstift, L = 0,04 ... 1,5 m (für Kontaktelement Typ 1712... und 1714...), nur mit Ausführung S und G	Zsp

Typ 6157C - -

6157C_003-339d-02.19