

型内圧センサ

型式 6182C...

先端径φ2.5mm

型内圧センサ6182C...は、プラスチック射出成形の型内圧を2,000barまで測定します。

- ・ シングルワイヤーケーブル使用
- ・ ダイアフラムがないため先端加工が可能(標準タイプ)
- ・ 先端コーティング(オプション)
- ・ ケーブル交換可能

概要

先端径φ2.5mmの6182C...のケーブル部は、シングルワイヤーで、断面が非常に小さく、柔軟性があります。

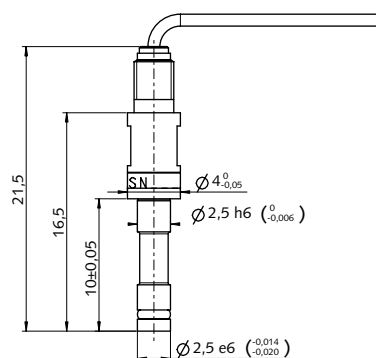
取付けは、取付プレートを使用しコネクタ部が緩まないようにしっかりと固定する必要があります。(図6～図8参照)

多数個取りの場合は、マルチコネクタ(型式1708B0、1710B0)を使用します。

センサの先端が型内の圧力を直接受けて水晶素子に伝達すると、圧力に比例した電荷が発生します(pC=ピコクーロン)。この電荷は、チャージアンプ(別売)によって、電圧(0～10V)に変換されます。

アプリケーション

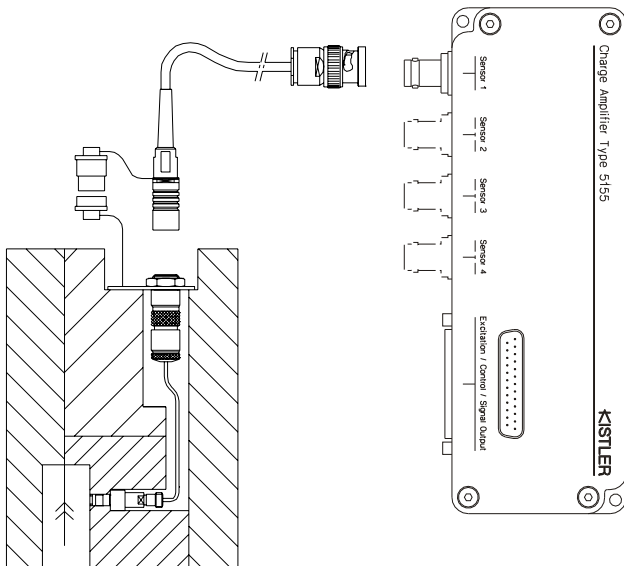
このセンサは主に産業用のモニタリングおよび熱可塑性樹脂の射出成形におけるオープンループ、クローズドループ制御に適しています。



技術データ

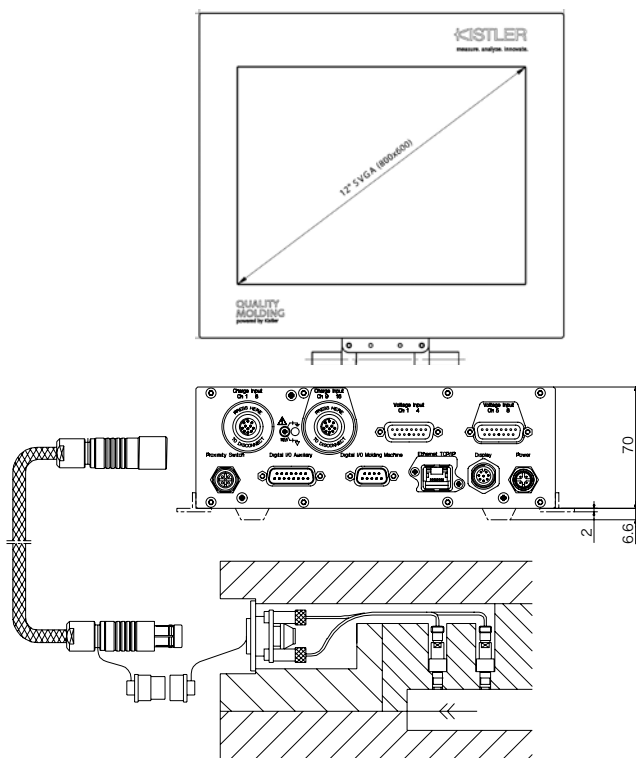
| | | |
|-------------------|--------|-----------|
| 測定範囲 | bar | 0 ~ 2,000 |
| 過負荷 | bar | 2,500 |
| 感度 | pC/bar | ≈2.5 |
| 直線性(全範囲) | % FSO | ≤±1 |
| 測定使用範囲 | | |
| 金型(センサ、ケーブル、コネクタ) | °C | 0 ~ 200 |
| 溶融樹脂(センサ先端部) | °C | <450 |
| 絶縁抵抗 | | |
| 20 °C | TΩ | >10 |
| 200 °C | TΩ | >1 |

測定システム センサ6182C...およびチャージアンプ構成図



| | |
|---------------------------|-----------|
| ケーブル 1661A2/5/10(BNCコネクタ) | 5155Axx2x |
| | 5155Axx4x |
| | 5155Axx8x |
| | 5155AxxBx |
| | 5155AxxDx |
| ケーブル 1661A2/5/10(TNCコネクタ) | 5155Axx1x |
| | 5155Axx3x |
| | 5155Axx7x |
| | 5155AxxAx |
| | 5155AxxCx |

図1: センサ型式6182C... とチャージアンプ型式5155A...接続



| | |
|---------------------------------|----------|
| 4チャンネルケーブル1995A...⇒コネクタ1708B... | 2869B0xx |
| | 2869B1xx |
| 8チャンネルケーブル1997A...⇒コネクタ1710B... | 2869B2xx |
| | 2869B3xx |

図 2: センサ型式6182C... と CoMo Injection BL 型式2869...接続

6182C_003-110j-04.14

取付例

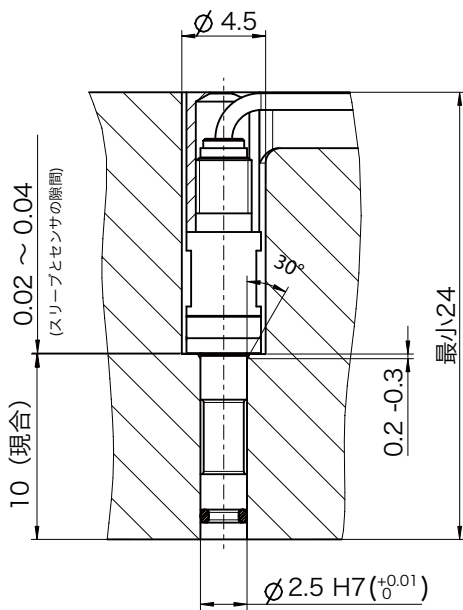


図 3: スリーブ 型式6464A1による取付け

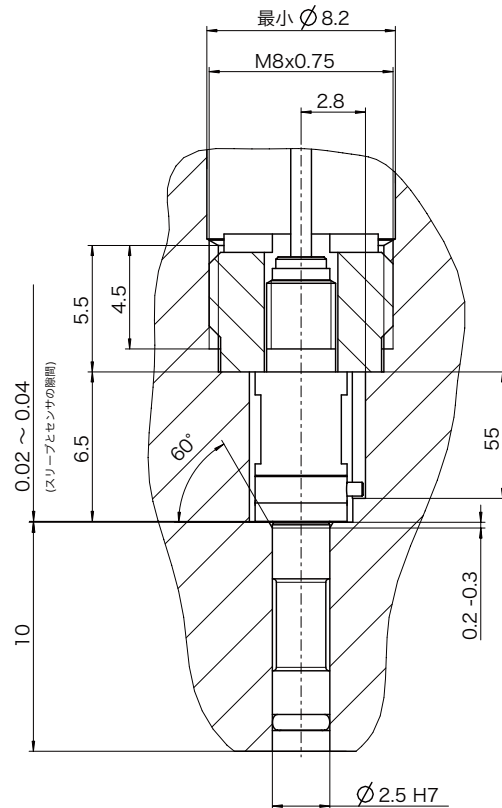


図 4: 取付ナット 型式6460A1 および回転防止ピン (No.65001430)による取付け (別売)

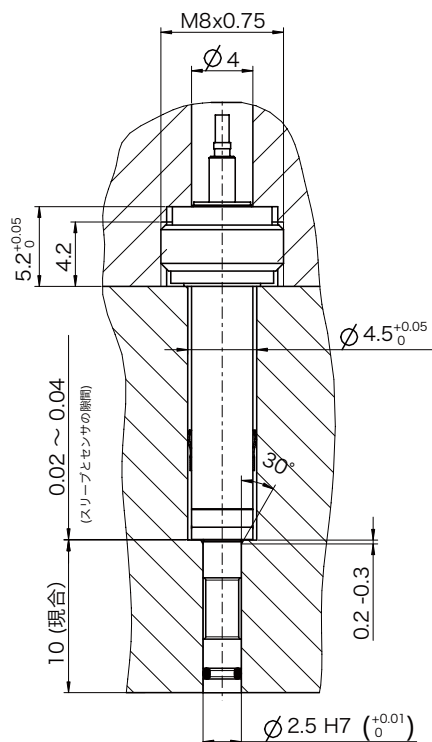


図 5: 延長スリーブ 型式1720Aおよびカップリング 型式1712A1 付きセンサ型式6182C...N...の取付け

6182C_003-110j-04.14

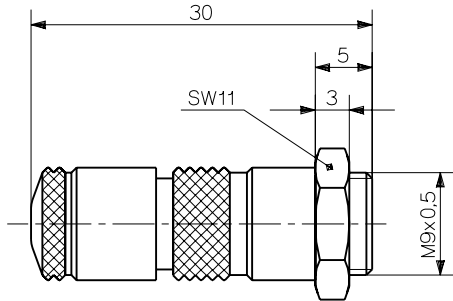


図 6: シングルワイヤケーブル用コネクタ 型式1839

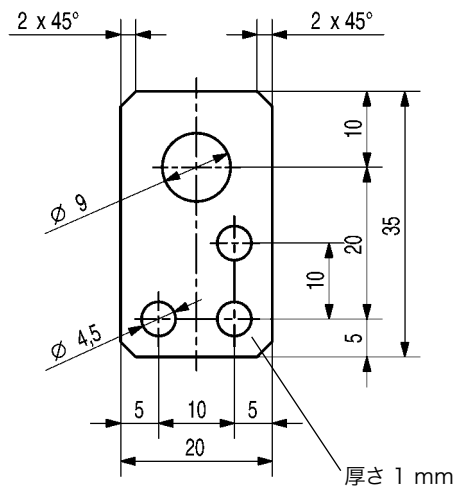


図 7: 取付プレート 型式3.520.328

センサ 型式6182CA

6182CAは、金型の取付け穴に固定した際、センサ先端をキャビティ面の一部となるセンサ先端を最大0.5mmまで仕上げ加工することができます。

センサ 型式 6182CC

6182CCは、センサ先端にクロムメッキ加工が施されていますので、ガラスや炭素繊維など研磨剤を含む溶融樹脂に適しています。先端加工はできません。

取付

センサは、スリーブ(型式6464A1)を使用し、金型の取付穴にしっかりと固定します。センサ先端はキャビティ面の一部となりますので、成形品にマークが残るのを防ぐには、金型に取り付けた後に仕上げ加工します。削りシロは最大0.5mmです。

先端部がクロムコーティング加工の型式6182CC...は、仕上げ加工はできません。

シングルワイヤのケーブルは、先端をシャープに直角に切り、被覆部分をつけたままコネクタにはめ込みます。

シングルワイヤケーブルとコネクタ部は金型内に完全に収め、コネクタ部は取付プレート(型式3.520.328)を使用してしっかりと固定します。(図8参照)

金型内に取り付けられたセンサの型式、シリアルナンバーや感度を表示した識別ラベル(型式3.520.434)は、コネクタの近くに取り付けてください。

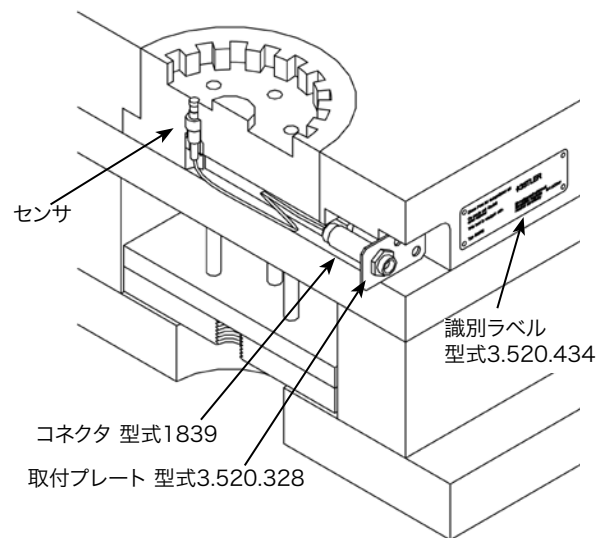


図 8: 金型に取り付けたセンサ、接続ケーブル、コネクタ取付プレート、識別ラベル

標準付属品

| | |
|---------------------|-----------------------|
| ・ スリーブ (長さ 50 mm) | Mat. No./型式 6464A1 |
| ・ 延長スリーブ (長さ 40 mm) | 1720A1 |
| ・ 取付プレート | 3.520.328 |
| ・ コネクタ (保護キャップ付) | 1839 |
| ・ 検査治具 | 3.050.243 |
| ・ 識別ラベル | 3.520.434 |
| ・ O-リング | 1100A55 |

関連製品 (別途発注品)

| | |
|--|----------------------------|
| ・ シングルワイヤケーブル (長さ 1.5m) | Mat. No./型式 1900A17L1.5 |
| ・ シングルワイヤケーブル (長さ 5 m) | 1900A17L5 |
| ・ ダミー | 6454A |
| ・ 着脱工具 | 1358A |
| ・ 取付ナット | 6460A1 |
| ・ ソケットレンチ | 1300A131 |
| ・ 回転防止ピン | 65001430 |
| ・ 4チャンネル用コネクタ 型式6182C...G、6182C...G1用 | 1708B... |
| ・ 8チャンネル用コネクタ 型式6182C...G、6182C...G1用 | 1710B... |
| ・ 1チャンネル用カプリング (型式6182C...Zsp用) | 1712A0 |
| ・ 4チャンネル用カプリング (型式6182C...Zsp用) | 1714A0 |
| ・ 圧着ピン (1712A0、1714A0用) | 65003747 |
| ・ 圧着工具セット (1712A0、1714A0用) | 1381A0 |

発注仕様

| | | | |
|-----------------------|----|---|---|
| 型式6182C | | □ | □ |
| センサ | | | |
| 標準 | A | | |
| 先端コーティング | C | | |
| ケーブル | | | |
| シングルワイヤケーブル 長さ1.5m | E | | |
| シングルワイヤケーブル 長さ5m | E1 | | |
| シングルワイヤケーブル一体型 長さ1.5m | G | | |
| コネクタなし | | | |
| シングルワイヤケーブル一体型 長さ5m | G1 | | |
| コネクタなし | | | |

カプリング型式1712A...、1714Aを
使用する場合

| | |
|--|-----|
| シングルワイヤケーブル一体型 圧着ピン (Mat. No. 65003747) 付き シングルワイヤケーブル (長さ: 注文時指定) (0.04 m~1.5 m) | Zsp |
| スリーブ 型式1720A1 付き カプリング 型式1712A1 付き コネクタ 型式1839A 付き | NE |
| スリーブ 型式1720A1 付き カプリング 型式1712A1 付き コネクタ なし | NG |

6182C_003-110j-04.14