

型内圧センサ

先端径 $\phi 1.2\text{mm}$

型式 6184A...

型内圧センサ6184A...は、プラスチック射出成形の型内圧を2000barまで測定します。先端にダイヤフラムがないので、金型内面の形状に合わせて最大0.3mmまで加工できます。

- ・ 小型
- ・ 2000barまで測定可能
- ・ ダイヤフラムがないため、先端加工が可能

概要

型内圧センサ6184A...のセンサ先端突起部の先端径は $\phi 1.2\text{mm}$ です。ケーブル部はシングルワイヤーで、断面が非常に小さく、柔軟性があります。取付はコネクタ取付プレート3.520.328(図9)を使用し、コネクタ部が緩まないようにしっかりと固定する必要があります。(図10)

センサ先端が型内の圧力を直接受けて圧電素子に伝達すると、圧力に正確に比例した電荷が発生します。

この電荷はチャージアンプ(別売)によって、電圧に変換されます。部品には全て耐食性の材質を使用しています。

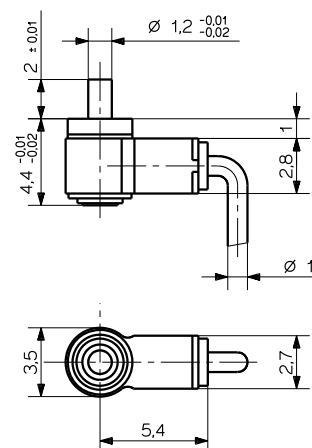
フィッシャコネクタは自動的に固定でき、飛沫加工が施されています。

多チャンネル測定の際は、多チャンネル用コネクタ1708B...(4チャンネル用)、または1710B...(8チャンネル用)を使用します。

アプリケーション

この型内圧センサは、多チャンネル用として開発され、特に取り付けスペースの限られている場合に有効です。

また、センサ先端部が回転しないように設計されており、センサの損傷を防ぎます。



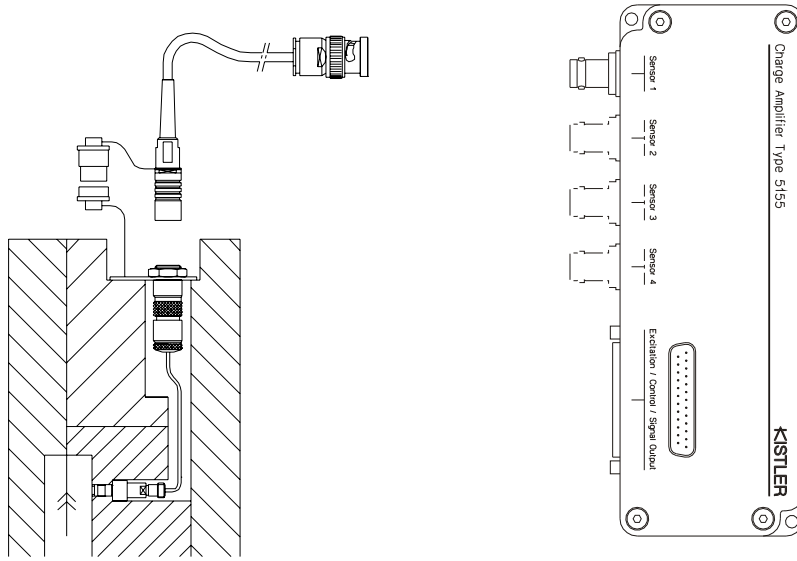
技術データ

測定範囲	bar	0 ~ 2,000
過負荷	bar	2,500
感度	pC/bar	≈ -1.2
直線性	%FSO	≤ ±1
使用温度範囲		
金型 (センサ、ケーブル、コネクタ)	°C	0 ~ 200
溶融樹脂 (センサ先端部)	°C	<450
絶縁抵抗		
20 °C	Ω	>10 ¹³
120 °C	Ω	>10 ¹²

※データシートの記載内容は予告なく変更される場合がございます。購入時には日本キスラー(株)までお問合せください。

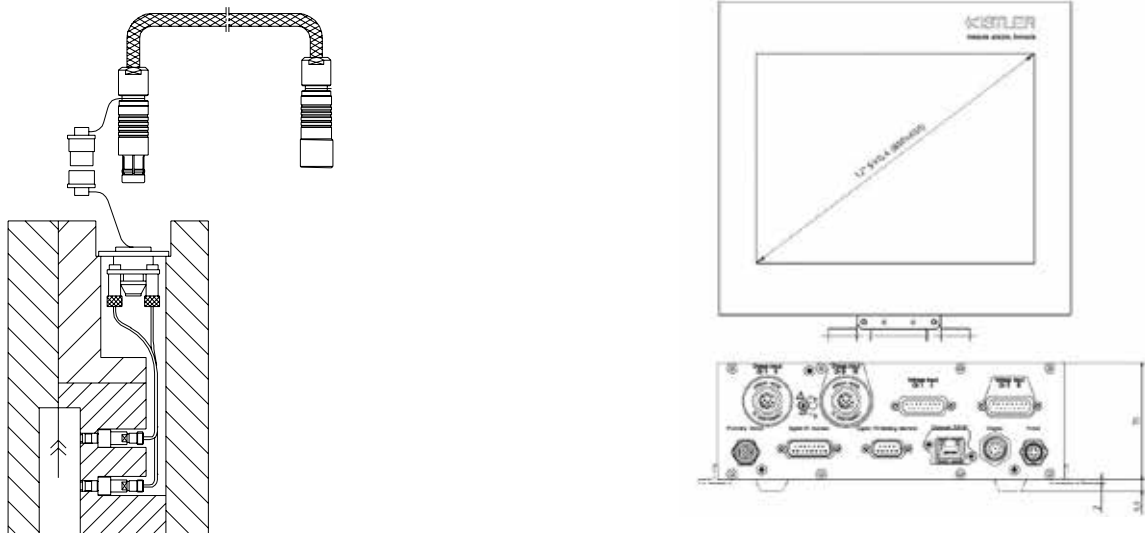
Page 1/4

測定システム



ケーブル1661A... (BNC コネクタ)	ケーブル 1662B...(TNC コネクタ)
5039Axx2	5039Axx1
5155Axx2x/Axx4x/Axx8x	5155Axx1x/Axx3x/Axx7x

図1 センサ6184A...およびチャージアンプ構成図



4チャンネル用ケーブル1995A...およびコネクタ1708B...	8チャンネル用ケーブル1997A...およびコネクタ1710B...
2869B0xx	2869B2xx
2869B1xx	2869B3xx

図2 センサ6184A...および CoMo Injection構成図

6184A_000-600j-12.11

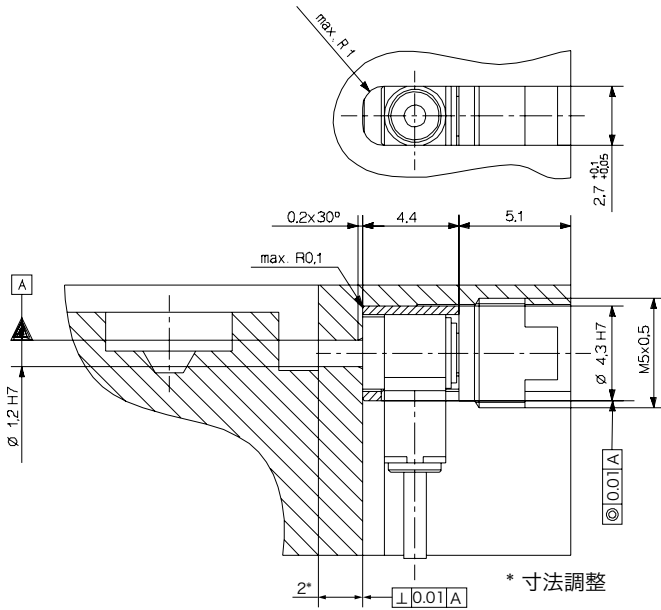


図3 スリーブ6466および取付ナット6465による取付

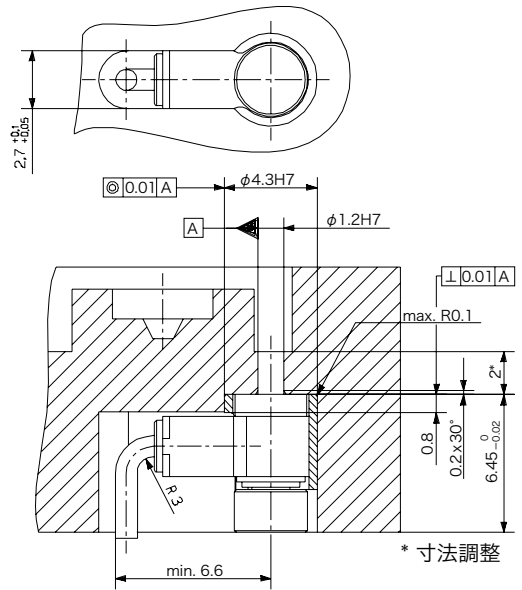


図4 スリーブ6466および焼入れワッシャ6470による取付

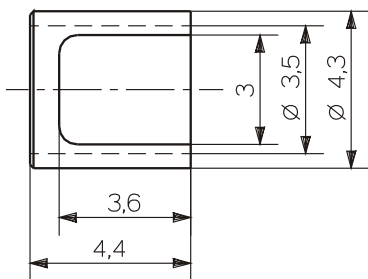


図5 スリーブ6466寸法図

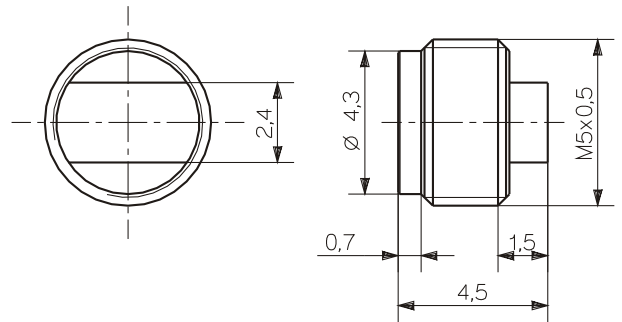


図6 取付ナット6465寸法

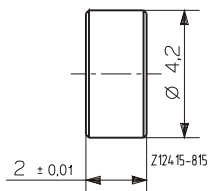


図7 焼入れワッシャ6470寸法図

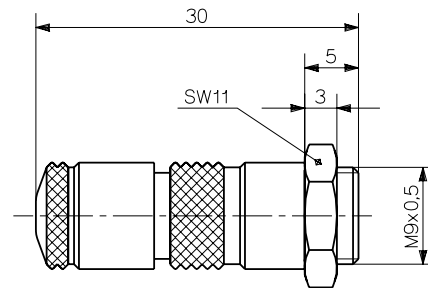


図8 コネクタ1839

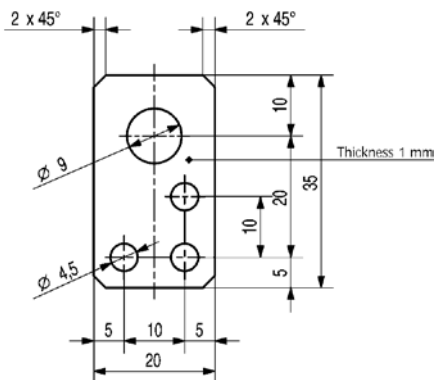


図9 コネクタ取付プレート3.520.328(製品番号 65005208)

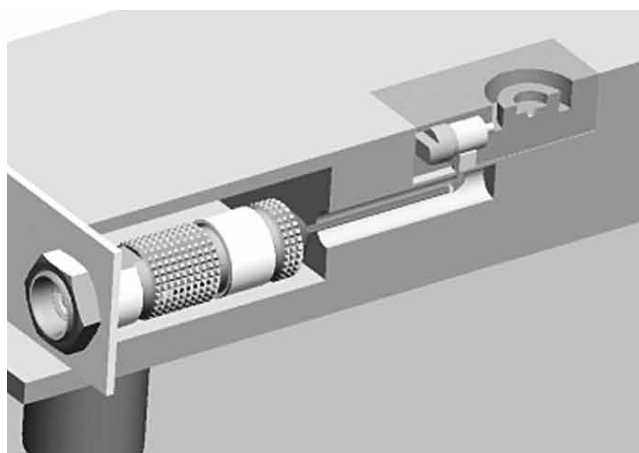


図10 金型に取り付けたセンサ、ケーブル、コネクタ取付プレート

取付

6194AA...は、スリーブ(6466)を使用し取付ナット(6465)または焼入れワッシャ(6470)と一緒に金型の取付穴にしっかりと固定します。センサ先端はキャビティ面の一部となりますので、成形品マークが残るのを防ぐには、金型に取り付けた後に仕上げ加工します。削りシ口は最大0.3mmです。

センサを水平に取り付けるスペースが浅い時は、取り付けナット(6465)で横から締め付けます。

センサを止まり穴に取り付ける場合は、焼入れワッシャ(6470)を適した寸法に加工して使用します。

【ケーブル取り扱い上の注意】

ケーブルがセンサ側根元から破損した場合は修理不可能ですので、取り扱いに注意をお願いします。

標準付属品

- ・ スリーブ 6466
- ・ 取付ナット 6465
- ・ 焼入れワッシャ 6470
- ・ コネクタ取付プレート 3.520.328/65005208
- ・ コネクタ(6184AAE、6184ACEに付属) 1839
- ・ 検査治具 3.050.263/65000144
- ・ 識別ラベル 3.520.842/65005416

型式/製品番号

アクセサリ(別途発注)

- ・ 取付ナット6465用ソケットレンチ 1363
- ・ 4チャンネル用コネクタ 1708B...
- ・ 8チャンネル用コネクタ 1710B...

型式/製品番号

発注コード

型式 6184A

シングルワイヤケーブル L=1.5m コネクタ1839付き	AE
シングルワイヤケーブル L=1.5m コネクタ1839なし	AG
センサ先端クロムメッキ加工 シングルワイヤケーブル L=1.5m コネクタ1839付き	CE
センサ先端クロムメッキ加工 シングルワイヤケーブル L=1.5m コネクタ1839なし	CG

6184A_000-600j-12.11