

ICAM

型式 5073A...

製造工程用チャージアンプ

製造工程用チャージアンプICAM (Industrial Charge Amplifier for Applications in Manufacturing) は、水晶圧電式センサが発生する電荷をローインピーダンスの電圧信号に変換します。最大4つのセンサまで同時接続が可能です。ICAMはデジタル入力信号またはシリアルインタフェースによって制御されます。

- ・ 幅広い測定範囲: $\pm 100 \sim \pm 1,000,000$ pC
- ・ シリアル通信による内部設定
- ・ ICAMの内部設定とテスト用"ManuWare"ソフトウェア付属
- ・ 保護等級IP40またはIP65(選択式)
- ・ ピークホールド機能付

概要

ICAMは密封された頑丈なケースに入っており、過酷な生産ラインの環境における使用に耐える設計になっています。1台のICAMに、最大4つの測定チャンネルを備えることが可能です。また、4センサ入力用サミング(合算機能)付の1チャンネルのバージョンも用意しています。幅広い測定範囲、ピークホールド機能、ゼロ点オフセット調整機能などの特長を備えたICAMは非常に用途の広いチャージアンプです。ICAMは、センサからの電荷入力の放電を出来る限り防ぐための工夫がなされていると共に、差動入力によりセンサグランドとケースグランド間の電位差を補正します。また、デジタル入力信号はフォトカプラにより電気的に分離されています。測定値は常に同時に全てのチャンネルに入力されます。

アプリケーション

ICAMはほとんどの水晶圧電式センサに使用可能です。その出力信号は、製造工程の監視や制御を行うために用いられています。デジタル入力信号やシリアル通信は、装置の制御システムとの統合化を可能にします。

技術データ

測定チャンネル数		1、2、3 または 4
特別仕様: 4つのセンサ入力用サミング(合算)機能付		4つのセンサ入力を1つの出力に合算
センサ信号入力コネクタ		BNC、または、TNC
信号出力(購入時の選択)	V	± 10
	mA	4 ~ 20



電荷入力

測定範囲	pC	$\pm 100 \sim \pm 1,000,000$
小容量キャパシタ使用時	pC	$\pm 100 \sim \pm 10,099$
大容量キャパシタ使用時	pC	$\pm 10,100 \sim 1,000,000$

注: 測定範囲 $\pm 10,100$ pCをまったく測定レンジIとIIの切替えは、リセット状態でのみ可能です。

時定数	s	<100,000 (ロング)
ドリフト (25 °C)	pC/s	< ± 0.05 (型式 5073A1...) < ± 0.05 (型式 5073A2...) < ± 0.07 (型式 5073A3...) < ± 0.09 (型式 5073A4...)

電圧信号出力 (型式 5073Axx1)

出力電圧	V	± 10
最大出力電流	mA	± 5
出力インピーダンス	Ω	10
最大出力電圧	V	± 11
デジタルオフセット調整範囲 (RS-232C経由)	V	± 1
ゼロ点オフセット調整の分解能	mV	2
誤差	%FSO	< ± 0.5
ゼロ点誤差	mV	< ± 30
出力ノイズ信号		
0.1 Hz ~ 1 MHz	mVpp	<30
内部ローパスフィルタ使用時の出力ノイズ信号 (何れもRS-232C経由のデータ通信を行わない場合)	mVpp	<10

※データシートの記載内容は予告なく変更される場合がございます。 購入時には日本キスラー(株)までお問い合わせ下さい。

Page 1/7

周波数帯域 (-3 dB)		
電荷範囲 ±10,100pC未満の場合	kHz	≒0 ~ 20
電荷範囲 ±10,100 ~ ±1,000,000pCの場合 (何れもRS-232C経由のデータ 通信を行わない場合)	kHz	≒0 ~ 2

電流信号出力 (型式 5073Axx2)

出力電流	mA	4 ~ 20
出力インピーダンス	MΩ	>2
最大負荷	Ω	500
割当て		4mAは出力電圧の 0Vに相当 20mAは出力電圧の 10Vに相当

注 1:

電流信号出力のICAMの場合、
ピーク値は電圧信号で出力されます。

注 2:

電流信号出力は、1チャンネル、および
2チャンネルの機種のみ用意しています。
(型式5073A1x2,型式5073A2x2)

誤差	%FSO	<±1
ゼロ点誤差	mA	<±0.3
周波数帯域 (-3 dB)		
電荷範囲 ±10,100pC未満の場合	kHz	≒0 ~ 10
電荷範囲 ±10,100~±100,000 pCの場合 (何れもRS-232C経由のデータ 通信を行わない場合)	kHz	≒0 ~ 2

測定精度

再現性	%FSO	<±0.05
リセットからメジャーに切替え時の ジャンプ量	pC	<±2

信号処理

ローパスフィルタ(5次バターワース) (-3 dB)	Hz	10/200/3,000 または、フィルタ無し
群遅延時間		
ローパスフィルタ 無し	μs	<15
ローパスフィルタ 3,000 Hz	μs	<300
ローパスフィルタ 200 Hz	ms	<4
ローパスフィルタ 10 Hz	ms	<80

ピークホールド機能

誤差	%	<±1.5
ゼロ点誤差	mV	<±50
立上り時間 (0 ... 99 %)	ms	<0.35
モード		+ピーク -ピーク (+ピーク)-(-ピーク))/2
ピークホールドのリセット		新規の測定サイクル (メジャー)に移行した場合
最大出力電流	mA	±5
出力インピーダンス	Ω	10

注: ピーク値は、信号の絶対ピーク値(プログラムされたオフセット電圧を含む)に相当します。

使用環境

使用温度範囲 ¹⁾	°C	0 ~ 60
相対湿度(最高)	%	60

供給電源

供給電圧	VDC	18 ~ 30
消費電流		
(消費電力: 電圧信号出力タイプ で供給電圧24Vの場合)		
1チャンネル仕様	mA	<125 (3 W)
2チャンネル仕様	mA	<167 (4 W)
3チャンネル仕様	mA	<210 (5 W)
4チャンネル仕様	mA	<250 (6 W)

¹⁾ 結露なきこと

制御信号入力 (両極性フォトカプラ)

作動電圧	VDC	2.4 ~ 30
消費電流	mA	0.3 ~ 6.2

メジャー/リセットの切替え (切替え時間+リセット時間)		
測定範囲: ±10,100pC未満の場合	ms	<9
測定範囲: ±10,100~±1,000,000pC の場合	ms	<90
電源が供給されない場合 備考		リセット状態 全チャンネル連動
レンジI/IIの切替え		
切替え時間	ms	<2
電源が供給されない場合 備考		レンジI 各チャンネルを 個々に切替え可能

コネクタ

センサからの電荷入力		
型式 5073Ax1x	タイプ	BNC (メス) (IP40)
型式 5073Ax2x	タイプ	TNC (メス) (IP65)

5073A_000-524j-02.15

電源供給、制御信号、信号出力	タイプ	D-Sub 15ピン(オス) 保護等級IP40 (コネクタ型式 7.640.085 を使用した場合: 保護等級IP67)
シリアルインタフェース (RS232C)	タイプ	D-Sub 9ピン(オス) 保護等級IP40 (カバー型式5.211.477 を使用した場合: 保護等級IP67)

LED表示灯

リセット		緑色点滅
測定		緑色点灯
オーバーロード		赤色点滅
システムエラー		赤色点灯

シリアルインタフェース

ANSI/EIA規格		RS-232C
データビット		8
ストップビット		1
パリティ		なし
ハンドシェイク		なし
通信速度	ポーレート (Bits/秒)	115,200 (固定)
最大ケーブル長	m	5
最大入力電圧(連続)	V	<±20
ケースと保護接地間の許容電圧	V _{rms}	<±20

機械的データ

耐振動 (20 ~ 2,000Hzを 2分間のサイクルで16分継続)	g _p	10
耐衝撃 (1 ms)	g	200
ケース材質		アルミダイキャスト
重量	g	≈320

EMC (2004/108/ECの指令に適合)

電磁波耐性		EN61000-6-2:2005 EN61326-1:2006 (クラスA+Bの装置)
電磁波放射		EN61000-6-4:2007 EN61326-1:2006 (クラス A+Bの装置)

特記事項

チャージアンブの動作原理

チャージアンブICAMは、水晶圧電式センサが発生する電荷を、それに比例したローインピーダンスの電圧信号に変換します。チャージアンブは、プリロードに関係なく、ゼロレベルから常に相対的に電荷を測定します。プリロードされたセンサの場合でも、測定は常に0pCからとなります。測定の開始時(デジタル入力をメジャーに切替えたとき)の出力信号は0Vを示します。(0Vは0pCに相当)。

メジャーの状態では、接続された力、歪、圧力等のセンサに負荷をかけると電圧の信号が出力される状態であり、センサへの負荷を取除くとチャージアンブの出力信号も0Vに戻ります。デジタル入力のメジャーをリセットに切替えると、測定は停止し、出力信号は0Vに戻ります。測定値は常に同時に全てのチャンネルに入力されます。

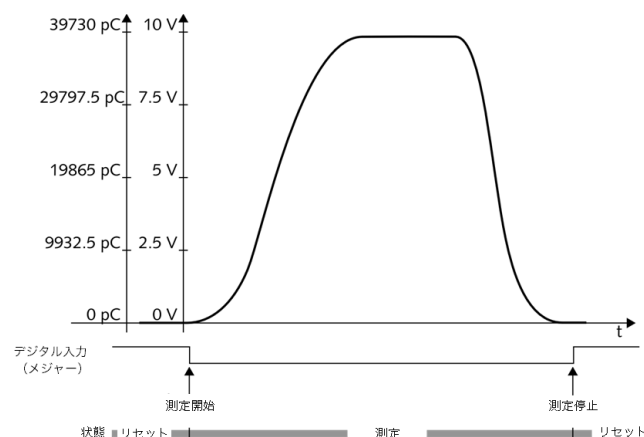


図1: 測定サイクルの例(測定範囲39,730 pC = 10 Vの場合)

オーバーロード

オーバーロードはセンサがICAMで設定した測定範囲を超える電荷を発生させたことを意味します(Q>測定範囲)。この場合、測定エラーとなります。測定を停止(リセット状態)にすると、初期状態へ戻ります。オーバーロードの状態では、LEDが赤く点滅します。

制御信号入力

制御信号入力のロジックは、制御用COM(D-Sub 15ピンの7番ピン)の配線によって決まります。
(制御用COM=0Vは'Active High'に相当し、制御用COM=Vccは'Active Low'に相当します。)

5073A_000-524j-02.15

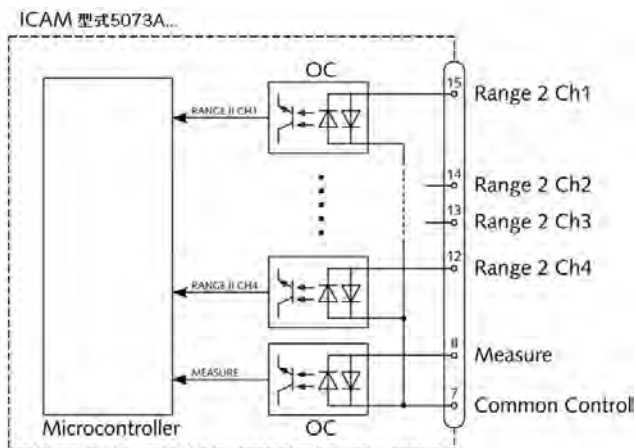


図 2: 制御信号入力回路のブロック図

制御信号入力のメジャーは、全てのチャンネルに反映されます。レンジI/IIは、チャンネル毎に切替えが可能です。

ピークホールド機能

測定値のピーク値をホールドする機能が付いています。なお、電流信号出力のICAMの場合でも、ピーク値の出力は電圧信号(±10V)で出力されます。また、シリアルインタフェースを介してピーク値を出力することもできます。

ピーク値として、+ピーク、-ピーク、((+ピーク)-(−ピーク))/2の内から選択することが可能です。ピーク値は、メジャーからリセットに切替えた後も保持しています。再びリセットからメジャーに切替えた時点で、そのピーク値はクリアにされます。

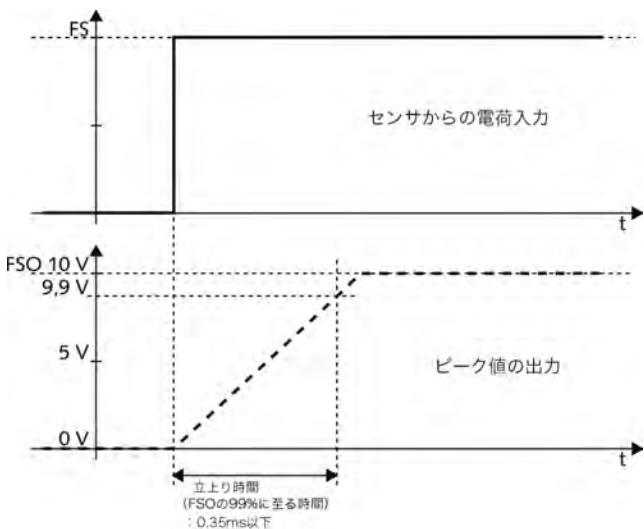


図 3: ピーク値の立ち上がり時間

ICAM設定用ソフトウェアManuWare(マニユウェア)

標準付属のCDに収められているManuWareを用いて以下の作業が行えます。

- ・ 測定パラメータの設定
- ・ シリアルインタフェースを介した複数台のICAMの制御(メジャー/リセットの制御と測定範囲の切替え)
- ・ ICAMの状態表示、およびデジタル入力の信号状態をリアルタイムで表示
- ・ センサやチャージアンプの動作確認用として、シリアルインタフェースを介して取得した測定データを時系列でグラフ表示する機能(ただし、低速サンプリング、データ保存不可)

ManuWareは、ICAMの他、チャージアンプ内蔵のセンサに対応する汎用ソフトウェアです。

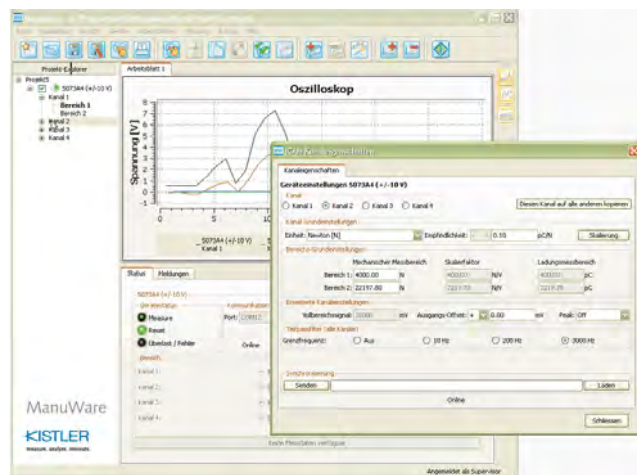
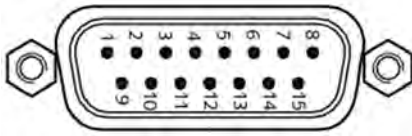


図 4: 設定用ソフトウェアManuWare

5073A_000-524]-02.15

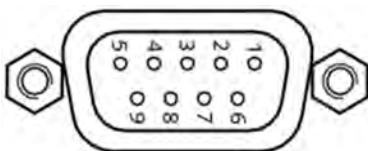
インタフェースのピン配置

電源供給/制御/信号出力用コネクタ(D-Sub 15ピン(オス))



- 1 Ch3 信号出力
- 2 Ch2 信号出力
- 3 Ch1 信号出力 (型式 5073A5...の場合、合算信号出力)
- 4 Ch4 信号出力 (型式 5073A3...の場合、Ch3ピーク値)
- 5 Ch2 ピーク値
- 6 Ch1 ピーク値
- 7 制御用COM
- 8 メジャー/リセット
- 9 電源グランド
- 10 信号線グランド
- 11 電源(DC18~30V)
- 12 Ch4 レンジI/IIの切替え
- 13 Ch3 レンジI/IIの切替え
- 14 Ch2 レンジI/IIの切替え
- 15 Ch1 レンジI/IIの切替え

RS-232Cコネクタ、(D-Sub 9ピン(メス))



- 1 非接続
- 2 RxD
- 3 TxD
- 4 非接続
- 5 電源グランド
- 6 非接続
- 7 非接続
- 8 非接続
- 9 非接続

寸法

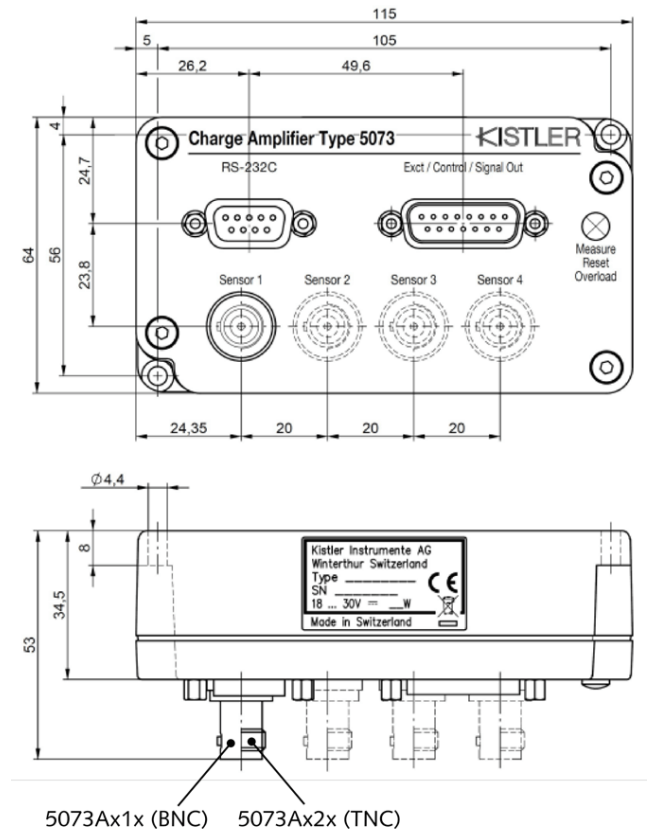


図 5: 型式5073Ax1x (BNCコネクタ仕様)、および型式5073Ax2x (TNCコネクタ仕様)の寸法

5073A_000-524j-02.15

ブロック概略図

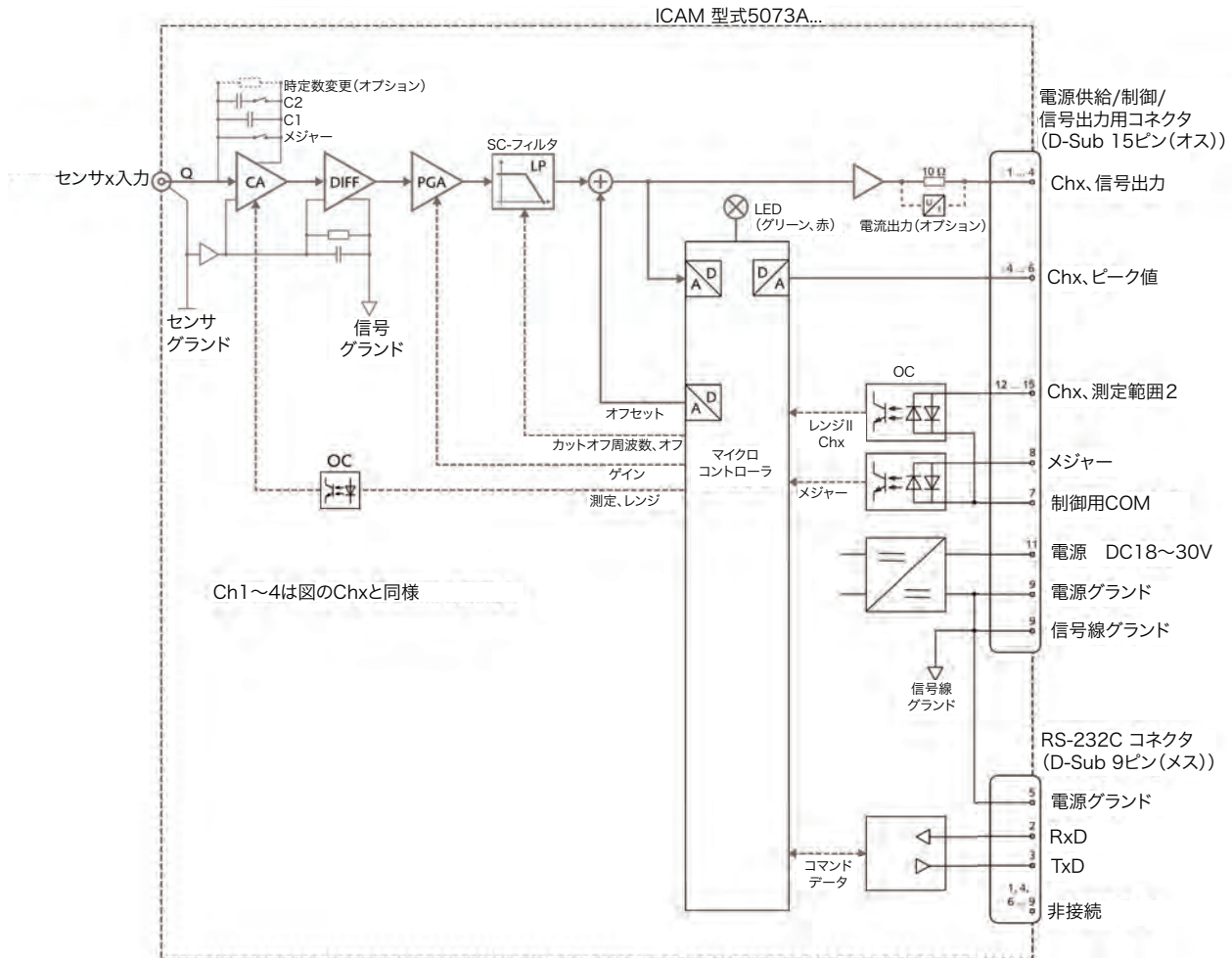


図6: ICAM 型式5073A...のブロック概略図

5073A_000-524j-02.15

標準付属品

Art. No./型式

発注仕様

内容：

- ・ 取扱説明書
- ・ ManuWare CD-ROM 7.643.035
 -設定用ソフトウェアManuWareプログラム
 -ICAM用ファームウェア
 -ファームウェアのアップデート用ソフトウェアFlashloader
- ・ D-Subコネクタ 15ピン(メス) 7.640.063
 (IP40メタルカバーとリフティングスクリュー付)
- ・ RS-232Cクロス変換用ジェンダーチェンジャー 1489
 (D-Sub 9ピン(オス) - D-Sub 9ピン(メス))
- ・ RS-232Cコネクタ用カバー 5.211.477
 (D-Sub 9ピン用、IP67)
- ・ 電荷入力コネクタ用保護キャップ
- ・ 校正証明書

関連製品 (別途ご発注ください)

Art. No./型式

- ・ RS-232C、クロスケーブル、 1200A27
 (長さ：5m、
 D-Sub9ピン(オス) - D-Sub9ピン(メス))
- ・ D-Sub15ピンコネクタ(メス) IP67 7.640.085
 (リフティングスクリュー付、
 適合ケーブル：直径6～12mm)
- ・ D-Sub15ピン(メス)ケーブル(IP40) 1500A41A5
 (長さ：5m、
 D-Sub15ピン(メス) - ケーブル端末処理)
- ・ D-Sub15ピン(メス)ケーブル(IP40) 1500A41Aasp
 (長さ：指定、
 D-Sub15ピン(メス) - ケーブル端末処理)
- ・ USBからRS-232Cへの変換アダプタケーブル PZ8210
 USB1.1コネクタAタイプ：D-Sub9ピン(オス)
- ・ カブリング(TNC (オス) -BNC (メス)) 1709

オプション指定時のみ使用

型式 5073A □ □ □ Y0 □

1 チャンネル仕様(ピーク値1出力)/ 1 ピーク値	1
2 チャンネル仕様(ピーク値1出力)/ 2 ピーク値	2
3 チャンネル仕様(ピーク値1出力)/ 3 ピーク値	3
4 チャンネル仕様(ピーク値1出力)/ 2 ピーク値	4
1 チャンネル仕様 (4センサ入力して1信号出力(合算値))	5

BNCコネクタ(メス) (IP40)	1
TNCコネクタ(メス) (IP65)	2

電圧信号出力 ±10 V	1
電流信号出力4～20 mA (1および2チャンネル仕様のみ)	2

(オプション)	
特別仕様にて時定数を変更 (ご注文時にお問合せください。)	488
供給電源電圧(9～16V)用	489

5073A_000-524j-02.15

2016年8月作成

※本データシート全部または一部を、無断で複写・複製することは法律で禁止されています。

Page 7/7

日本キスラー株式会社

本社：〒222-0033 神奈川県横浜市港北区新横浜3-20-8 ベネックスS-3 2F TEL(045)471-8620/FAX(045)471-7071
 中部営業所：(0566)71-3881 関西営業所：(078)360-3775 URL: www.kistler.com/e-mail: sales.jp@kistler.com