

型式 5041E...

チャージアンプ

各種圧電式センサが発生する電荷を、電圧に変換するチャージアンプです。デジタルスイッチにより、入力電荷範囲を $\pm 100 \sim \pm 99,900 \text{ pC}$ の間で設定可能です。過負荷に強い JFET を使用しており、電源は 24VDC、または $\pm 15 \text{ VDC}$ から選択できます。

- ・ワンタッチでパネルに取付可能
- ・デジタルスイッチによる測定範囲設定
- ・オペレートおよびオーバロードを LED で表示
- ・CE 規格適合



技術データ

測定範囲 (出力 $\pm 10 \text{ V}$ 当たり)	pC	$\pm 100 \sim \pm 99,900$
出力電圧	V	± 10
出力電流	mA	$\leq \pm 5$
出力インピーダンス	Ω	≈ 10
入力絶縁抵抗	Ω	$\approx 10^{13}$
周波数特性 (-3dB)	kHz	$\approx 0 \sim 50$
時定数	s	10,000 ~ 100,000
直線性	%	$< \pm 0.1$
誤差	%	$< \pm 2$
出力ノイズ (0.1Hz ~ 10MHz)	mVpp	< 20
	mVrms	< 5
ケーブル容量による入力ノイズ	pCrms/pF	$\approx 4 \times 10^{-5}$
漏れ電流によるドリフト (25 °C)	pC/s	$\leq \pm 0.2$
(50 °C)	pC/s	$\leq \pm 1$
コネクタ	センサ入力	BNCneg
	電源、出力、制御	ネジ止め端子
電源	5041E0	VDC $\pm 15 (\pm 5\%)$
	5041E1	VDC 24 ($\pm 10\%$)
消費電流	5041E0	mA ≤ 30
	5041E1	mA ≤ 40
使用温度範囲	°C	0 ~ 50

5041E_000-305j-05.98

回路

圧電式センサ MA が発生する電荷 Q は、高入力インピーダンスの DC アンプ G とフィードバック容量 C_g によって、電圧 U_g に変換されます。DC アンプは高ゲイン (50,000 以上) であるため、入力部電圧 U_e は、ほぼ 0V となります。フィードバック容量 C_g としては、入力電荷の大きさによって、3 個のキャパシタのいずれかが接続されます。入力段の JFET は、入力インピーダンスが高く、過負荷に強いことが特長です。

電圧 U_g は、可変抵抗 $R1$ と固定抵抗 $R2$ によって 1 : 1 から 1 : 9.99 されます。チャージアンプ前面のデジタルスイッチは、この比率で分圧されたあと、オペアンプで 10 倍に増幅。左側 3 ケタが U_g の分圧比率の設定用、右の 1 ケタがフィードバックキャパシタの選択用です。

型式コード

5041E0 : ± 15 VDC 電源

5041E1 : 24VDC 電源

測定範囲の設定

前面のデジタルスイッチは、出力 10V 当たりの測定範囲 (入力電荷範囲) を設定するものです。入力電荷範囲は、左側 3 ケタの数字に、10n を乗じたものとなります。n は、一番右側のスイッチで設定します。

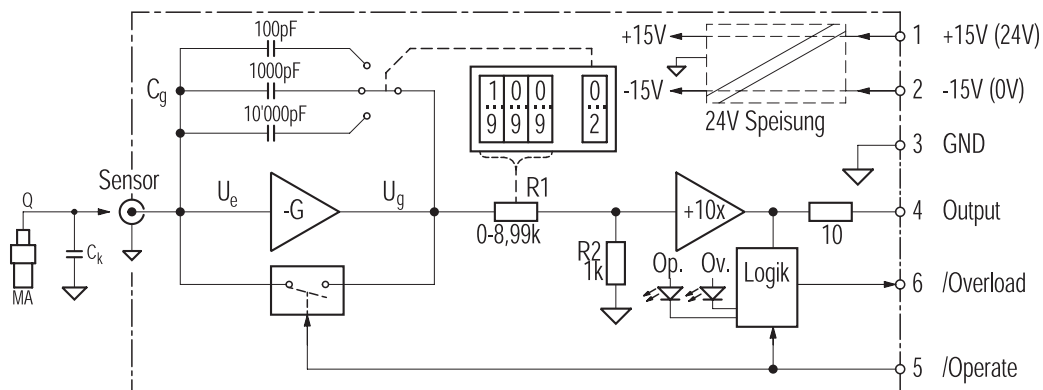
いま、感度 $-9.4\text{pC}/\text{bar}$ の圧力センサで、最高 1,000bar の圧力を測定したいものとします。

1,000bar 時の発生電荷は、 $-9.4 \times 1,000 = -9,400$ (pC) = -940×10^{-1} (pC) です。

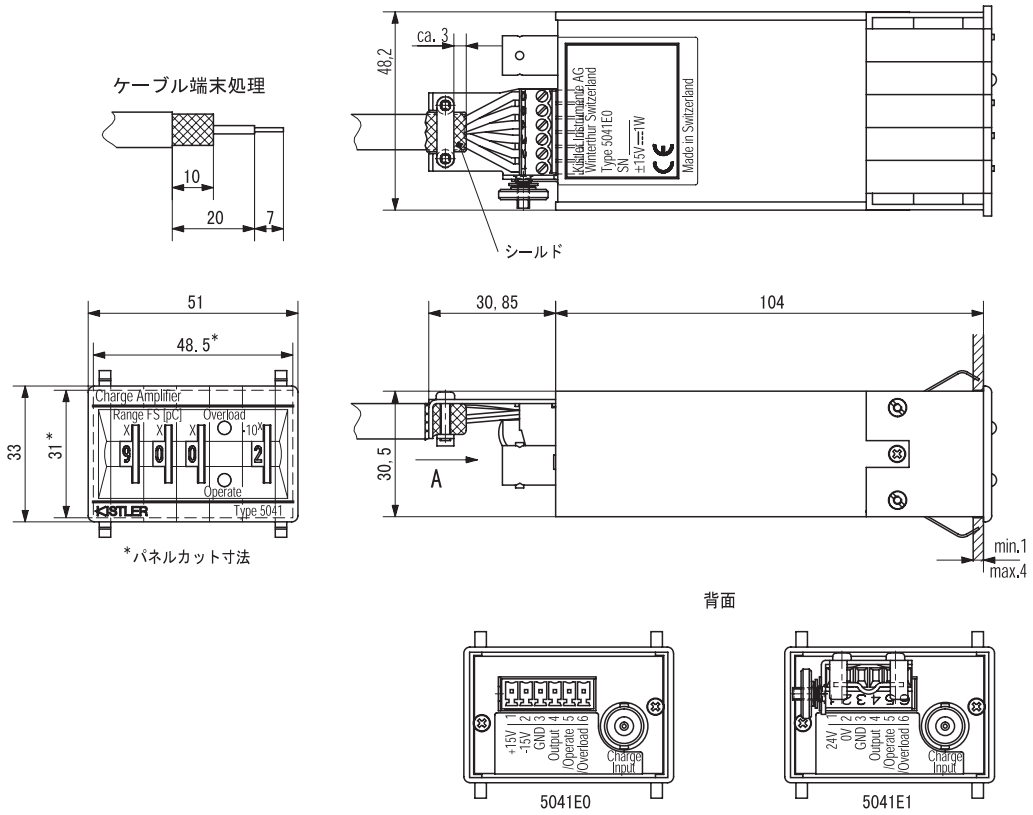
したがって、デジタルスイッチは、左から 940-1 と設定します (符号は無視)。

背面の接続

ピン番号	5041E0	5041E1
1	+15V	24V
2	-15V	0V
3	グラウンド	グラウンド
4	出力	出力
5	リセット / オペレート切換	リセット / オペレート切換
6	オーバロード信号	オーバロード信号



寸法



5041E_000-305j-05.98