

インラインチャージアンプ

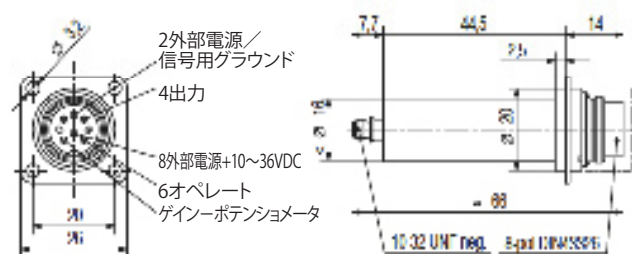
インラインチャージアンプは産業用で水晶圧電式センサで発生した電荷を電圧に変換します。

機上校正が必要になる、力分流測定などの機械のモニタ用に最適です。

インラインチャージアンプは1チャンネルであり、出荷時にレンジ校正を指定することができます。

8ピンコネクタにポテンションメータを内蔵しており、最大出力±5Vに対し簡単に校正することができます。

- ・極めて小型
- ・最大電荷入力範囲450,000pC
- ・出荷時校正可能
- ・機上校正用機器が完備
- ・CE適合

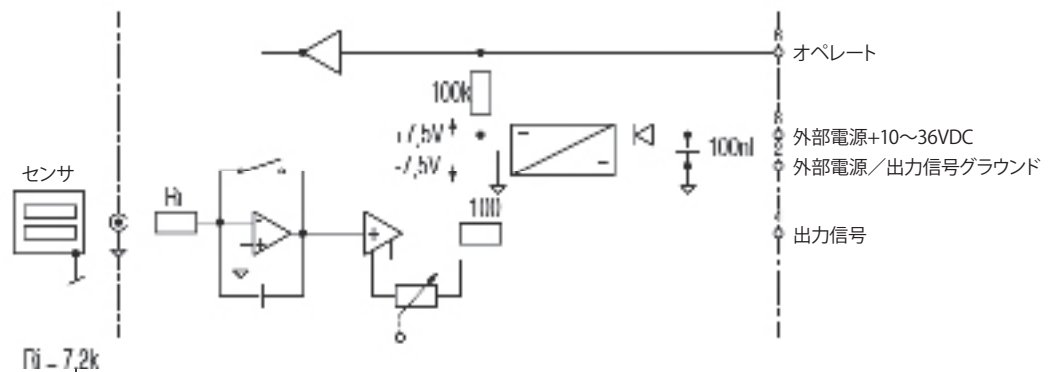


技術データ

チャージアンプ部		
入力電荷範囲		
レンジ I	pC	±150～±4,800
レンジ II	pC	±4,800～±145,000
レンジ III	pC	±15,000～±450,000
設定誤差	%	< ±1
ドリフト (25°C)	pC/s	< ±0.05
リセット/オペレート切替え	pC	< ±3
最大出力電圧 (FS)	V	±5
最大出力電流	mA	±2
出力インピーダンス	Ω	100
出力ノイズ信号	mVpp	< 5
ゼロ点誤差 (リセット時)	mV	< ±10
周波数特性	Hz	≒ 0～10,000
時定数	s	> 50,000
リセット/オペレート制御入力		
オペレート/リセット制御用 (ピン番号6)		
オペレート		GNDへ接続または < 0.8V / 0.1mA
リセット		入力開または > 2V
入力インピーダンス	kΩ	100
(プルアップ) 入り +7.5V		
オペレート/リセット切替え時間	ms	< 10～500
残留電荷 < 0.5%FS (電荷量に依存)		

000-299m-05.99 (DB11.5027j)

電源部		
供給電源	VDC	24(±10~36)
消費電力	mA	≒10
無負荷時		
一般データ		
使用温度範囲	°C	0~60
保管温度範囲	°C	-10~70
ケース材質		ステンレス鋼
保護等級 (DIN40050)		IP65
ケーブルの入出力側コネクタ接続時		
耐振動性	gp	10
試験条件： 20~2,000Hzで2分間連続16分間に8回繰返し		
耐衝撃性 1ms以上	g	200
コネクタ		
電荷入力		Microdot10-32neg.
信号出力、供給電源		8ピン (DIN45326)
重量	g	≒45
CE規格		
本チャージアンプはCE指令 (89/336/ECC) によるCE適合製品であり、産業および研究室用機器のEMC規格に準拠しています。		



説明

産業用インラインチャージアンプ5027Aは、入力部に極めて高い絶縁抵抗をもったハイブリッド型のキャパシティブ負帰還型アンプをもっています。インラインチャージアンプの電源は非安定化電源24VDC(+10~36VDC)です。

インラインチャージアンプは、最大出力±5Vに対し機上で校正が可能です。リモート制御装置または機械の制御装置に校正用ケーブルを直接接続して機上校正を行います。 (“4頁の関連製品”参照)

用途

インラインチャージアンプは機械や工作機械のモニタに最適です。小型でセンサの取付位置に近接して設置することができるので、工程パラメータの最適な測定を行うことができます。

使用例

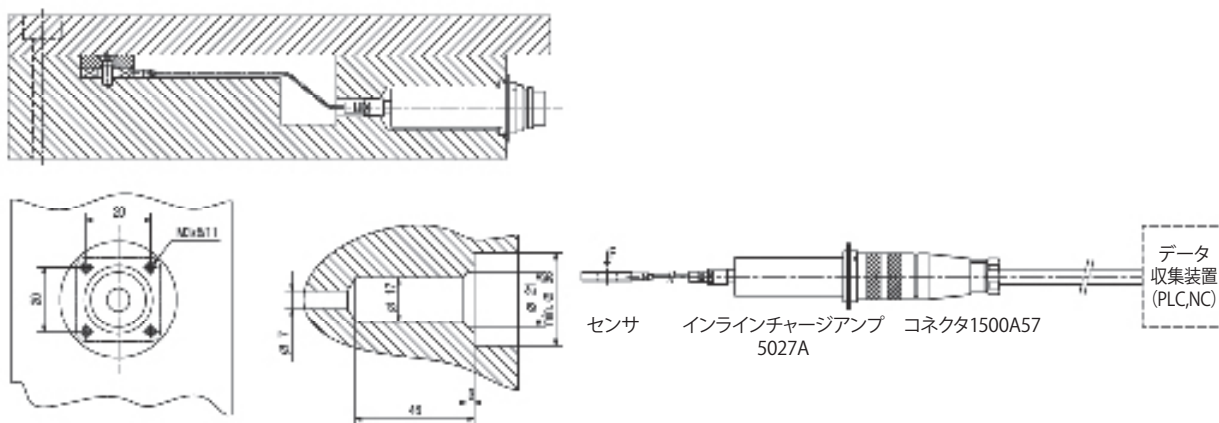
- ・組立工場のロボットに搭載
- ・梁に作用する力や歪みのモニタ
- ・フォースプレートに内蔵のチャージアンプとして搭載
- ・ピストンロッドなどの直線運動を行う機械部品へ搭載
- ・回転軸の力、歪み、トルクの測定。(固定部へ低インピーダンス信号伝達)
- ・可搬式測定装置：機械の定期点検用

取付

インラインチャージアンプはセンサに近接して機械の構造体内に搭載することができます。測定系は環境の影響に対して大幅に保護されています。

取付図

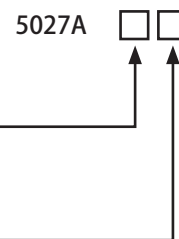
インラインチャージアンプ5027Aの取付例



発注仕様

仕様

最大入力電荷範囲Ⅰ	± 4,800pC	1
最大入力電荷範囲Ⅱ	± 145,000pC	2
最大入力電荷範囲Ⅲ	± 450,000pC	3
校正なし	最大測定範囲は約± 5V に対応	1
校正付き	最大測定範囲をユーザ指定 (± 5V に対応する測定値)	2



関連製品

インラインチャージアンプ校正用機器

校正用ケーブルZ16401

インラインチャージアンプの8ピンコネクタ部に小型ネジ回しを取付けてあり、ポテンショメータを調整することができます。(図1)

スポット溶接力モニタ5823

機上校正用可般式装置。機械の制御装置に接続し、産業用測定系の校正に使用します。

バッテリー内蔵で定電圧18Vを供給します。またリセット／オペレータの切替えも行います。(図2)

インラインチャージアンプ取付用機器

L型プレート1413

構造体の表面にインラインチャージアンプを搭載する際の取付用(図3)

レンチ1300A59(図4): 8ピンコネクタ取付用

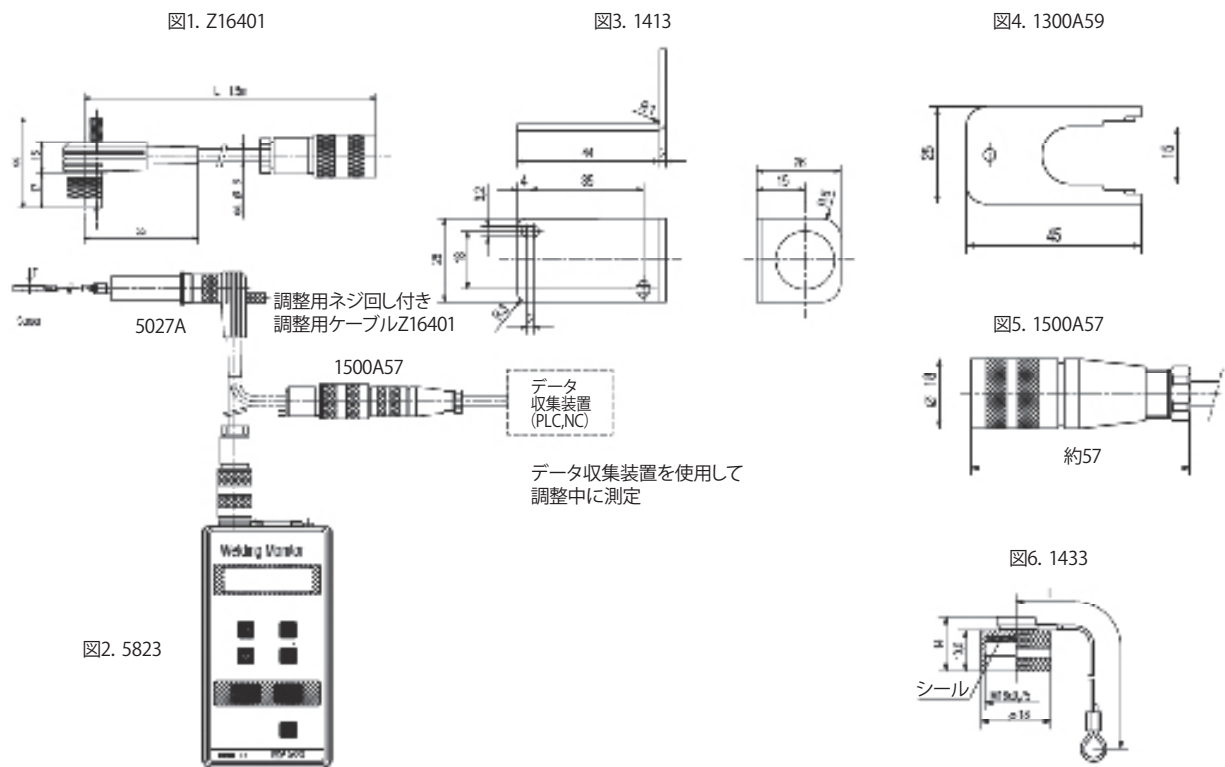
これを使用すると、インラインチャージアンプを17mmの隙間に取付けることができます。

インラインチャージアンプのケーブル接続用機器

DIN8ピンコネクタ1500A57(図5): DIN45326

保護キャップ1433(図6)

8ピンコネクタ(DIN45326)用アルミ製保護キャップ、保護等級IP67



000-299m-05.99 (DB11.5027j)