

caliTEST stationär

Typ 5413-5761/...

Stationäre Kalibriereinrichtung für Drehmomentschlüssel

Der caliTEST stationär ist eine Kalibriereinrichtung zur schnellen und präzisen Prüfung und Kalibrierung von Drehmomentschlüsseln. Die Kalibriereinrichtungen 300 N·m / 1 000 N·m / 1 500 N·m können mit einer optionalen 50 N·m-Einheit erweitert werden, so dass ein Kalibrierbereich von 0,5 N·m bis 1 500 N·m erreicht werden kann.

- Kalibrierung und Prüfung von anzeigenden und auslösenden Drehmomentschlüsseln gemäß den Anforderungen der DIN EN ISO 6789:2003 und der VDI/VDE 2645 Blatt 2
- Erzielbare Messunsicherheit von $\leq 1\%$
- International anerkannt als Kalibriernormal für Laboratorien
- Mehrbereichs-Drehmoment-Referenzaufnehmer
- Software Plattform CEUS



caliTEST stationär 1 500 mit optionaler 50 N·m Einheit

Beschreibung

Die Kalibriereinrichtung besteht aus einem Grundgestell mit der Aufnahmevorrichtung für Drehmomentschlüssel, einer Antriebseinheit mit Mehrbereichs-Drehmoment-Referenzaufnehmer, einer Mess- und Steuerelektronik sowie einem Auswertesystem.

Die zu kalibrierenden Drehmomentschlüssel werden waagrecht aufgenommen und mit dem Antrieb über auswechselbare Vierkantadaptionen nach DIN 3121 gekoppelt. Eine freieinstellbare Schlüsselabstützung erlaubt die normgerechte Aufnahme von Drehmomentschlüsseln. Die maximal mögliche Schlüssellänge variiert je nach Prüfeinrichtung. Die optionale 50 N·m-Einheit kann links- oder rechtsseitig platziert werden.

Anwendung

Über die Auswerteeinheit wird in der Windows Software CEUS das zu prüfende Werkzeug oder eine entsprechende Prüfvorgabe ausgewählt bzw. eingestellt und das Prüfprogramm / der Prüfablauf gestartet.

Bei der Kalibrierung von Drehmomentschlüsseln misst der Mehrbereichs-Drehmoment-Referenzaufnehmer das von der Antriebseinheit aufgebraute Drehmoment.

Die Kalibriereinrichtung wird durch eine integrierte Mess- und Steuerelektronik gesteuert, so dass schnelle automatische Prüfungen mit zyklischer Lasteinleitung möglich sind.

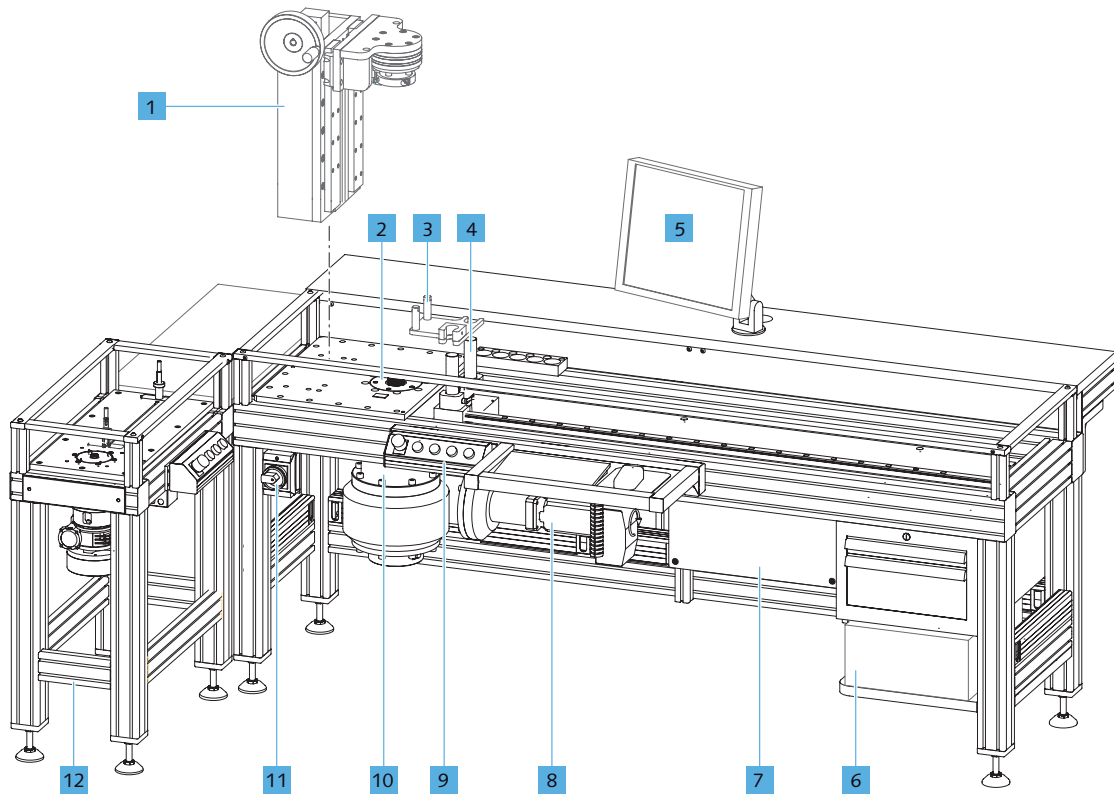
Alle Messwerte werden während der Prüfung auf dem Bildschirm angezeigt und anschließend durch die Software CEUS ausgewertet, entsprechend den Vorgaben bewertet und zur Zertifikatserstellung herangezogen.

Technische Daten

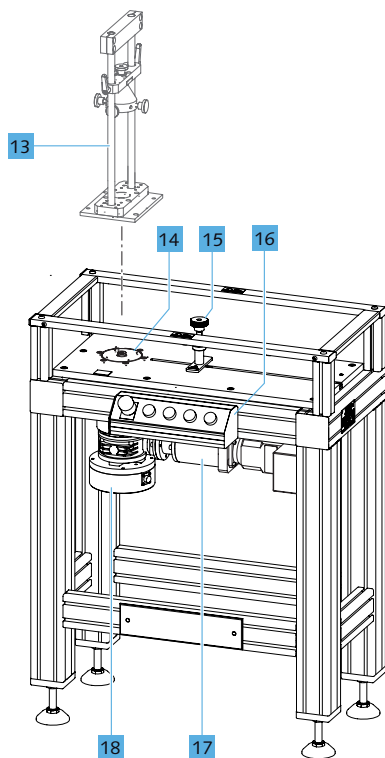
caliTEST stationär	50 N·m	300 N·m	1000 N·m	1500 N·m
Messbereich	0,5 ... 50 N·m	3 ... 300 N·m	10 ... 1000 N·m	15 ... 1500 N·m
Maximale Drehgeschwindigkeit	8,4°/s	9°/s	9°/s	9°/s
Minimale Wirklänge (mit optionalen Schlüsselabstützungen)	90 mm	75 mm	75 mm	75 mm
Maximale Wirklänge	500 mm	1060 mm	1700 mm	2400 mm
Maximale Schlüssellänge	550 mm	1215 mm	1857 mm	2555 mm
Erzielbare Messunsicherheit nach DIN EN ISO 51309	≤ 1 %			
Netzspannung	230 V +/- 10 % (115 V mit optionalem Trafo)			
Netzfrequenz	50 Hz / 60 Hz			
Leistungsaufnahme	max. 3 kVA			
Schutzart (DIN EN 60529)	IP 20			
Schutzklasse (DIN EN 61140)	I			
Betriebstemperaturbereich (Nenntemperaturbereich)	10 ... 40 °C			
Lagertemperaturbereich	-20 ... 70 °C			
Luftfeuchte	max. 70 %, nicht betauend / kondensierend			
Gewicht	ca. 85 kg	ca. 305 kg	ca. 385 kg	ca. 465 kg

Optionen

- Anschluss für externe Sensoren
- Sensorprüfeinrichtung für 300 N·m, 1000 N·m oder 1500 N·m Kalibriereinrichtungen
- Schlüsselabstützung bis 250 N·m für kurze Drehmomentschlüssel für 300 N·m, 1000 N·m oder 1500 N·m Kalibriereinrichtungen
- Halterung für Drehmomentschlüssel in Schraubendreherform für 50 N·m Kalibriereinrichtung
- Etikettendrucker
- Barcodescanner
- Kundenspezifische Sonderlösungen



caliTEST stationär mit optionaler 50 N·m Einheit im Überblick (Abbildung zeigt beispielhaft die 1 000 N·m Kalibriereinrichtung)

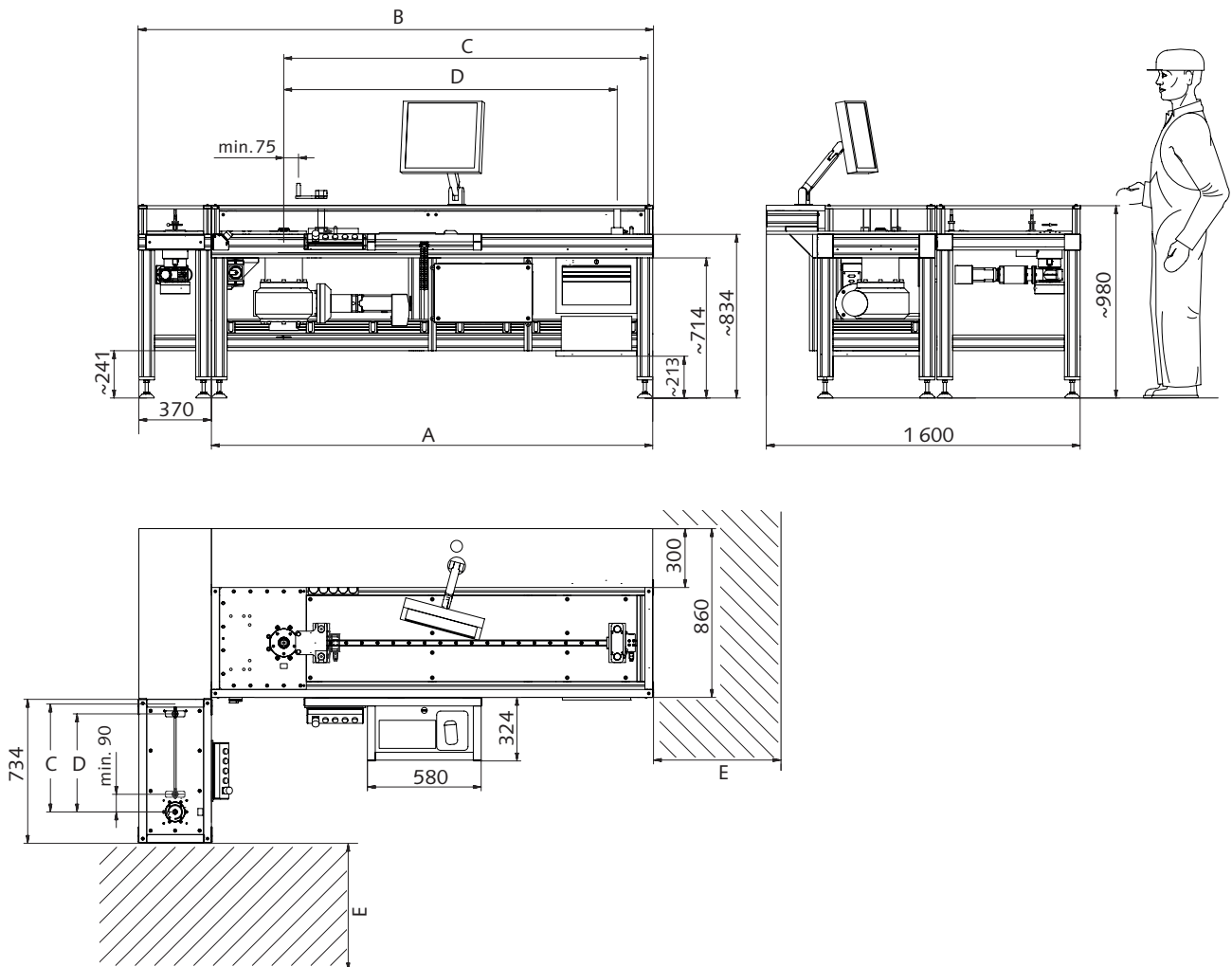


caliTEST stationär 50 im Überblick

- 1 Sensorprüfeinrichtung (optional)
- 2 Mehrbereichs-Drehmoment-Referenzaufnehmer
- 3 Schlüsselabstützung für kurze Drehmomentschlüssel bis 250 N·m (optional)
- 4 Schlüsselabstützung (verschiebbar)
- 5 Touchscreen (optional)
- 6 PC-Auswertesystem (optional)
- 7 Mess- und Steuerelektronik
- 8 Antriebseinheit
- 9 Verschiebbares Bedienpult für Kalibriereinrichtungssteuerung sowie für Tastatur und Maus zur PC-Bedienung
- 10 Aufnahme für Mehrbereichs-Drehmoment-Referenzaufnehmer und Lageerfassung
- 11 Hauptschalter
- 12 Kalibriereinrichtung caliTEST 50 N·m (optional)
- 13 Halterung für Drehmomentschlüssel in Schraubendreherform (optional)
- 14 Mehrbereichs-Drehmoment-Referenzaufnehmer 50 N·m
- 15 Schlüsselabstützung (verschiebbar)
- 16 Feststehendes Bedienpult zur Kalibriereinrichtungssteuerung
- 17 Antriebseinheit 50 N·m
- 18 Aufnahme für Mehrbereichs-Drehmoment-Referenzaufnehmer 50 N·m und Lageerfassung

5413-5761_003-3555d-02.18

Abmessungen caliTEST stationär



Geräteabmessungen (Abbildung zeigt beispielhaft die 1000 N-m Kalibriereinrichtung)

caliTEST stationär	50 N-m	300 N-m	1000 N-m	1500 N-m
A	–	1610 mm	2250 mm	2950 mm
B	–	1988 mm	2628 mm	3328 mm
C Maximale Schlüssellänge	550 mm	1215 mm	1857 mm	2555 mm
D Maximale Wirklänge	500 mm	1060 mm	1700 mm	2400 mm
E Mindestabstand / Transportweg		650 mm		

5413-5761_003-355d-02.18

Windows ist ein eingetragenes Warenzeichen der Microsoft Corporation.