

Einachsiger Beschleunigungssensor

Typ 8211A

Hochtemperatur Beschleunigungssensor 700 °C



IECEx



RoHS

Der Beschleunigungssensor Typ 8211A... ist für die Langzeitüberwachung von Vibrationen sowie für Forschungs- und Entwicklungszwecke designed. Dabei sind Gewicht und Abmasse minimiert.

- Temperaturbereich $-55 \dots 700 \text{ °C}$
- Differentieller Ladungsausgang, masseisoliert
- Frequenzbereich bis 5 kHz ($\pm 10 \%$)
- Höchste Zuverlässigkeit
- Nicht pyroelektrisch
- ARINC dreieck Fuß und 25x25 mm Fuß erhältlich
- ATEX / IECEx zertifiziert



Beschreibung

Das einkristalline PiezoStar KI100 Messelement ist der Kern des Sensordesigns, welches Einsatztemperaturen bis 700 °C erlaubt. Der Sensor nutzt den Schubeffekt, was den Einfluss von Temperatur und Basisdehnungsempfindlichkeit erheblich reduziert. Weitere positive Eigenschaften sind die breite Frequenzantwort und die hermetisch dichte, kompakte Konstruktion des Gehäuses.

Die empfindliche Achse liegt in der Z-Richtung.

Um höchste Vibrationsauflösungen in rauen Umgebungsbedingungen zu ermöglichen, ist der Sensor masseisoliert und mit differenziellem Ladungsausgang realisiert. Das integrierte mineralisolierte Kabel ist robust, rauscharm und für Temperaturen über 700 °C geeignet. Das Kabel ist in einer Standardlänge von 3 Metern erhältlich oder auf Wunsch in kundenspezifischen Längen.

Ex-Schutz (ATEX/IECEx Zertifizierung) erlaubt den Betrieb in explosionsgefährdeter Umgebung.

Anwendung

Hauptanwendung ist die Zustandsüberwachung von Gasturbinen, Strukturanalysen von Turbomaschinen und allgemeine Hochtemperatur-Anwendungen in Forschungs- und Entwicklungsbereichen, welche folgende Eigenschaften benötigen:

- Anwendungstemperaturen bis 700 °C
- Explosionsgefährdete und/oder EMV belastete Umgebungen
- Integrierte Kabellösungen

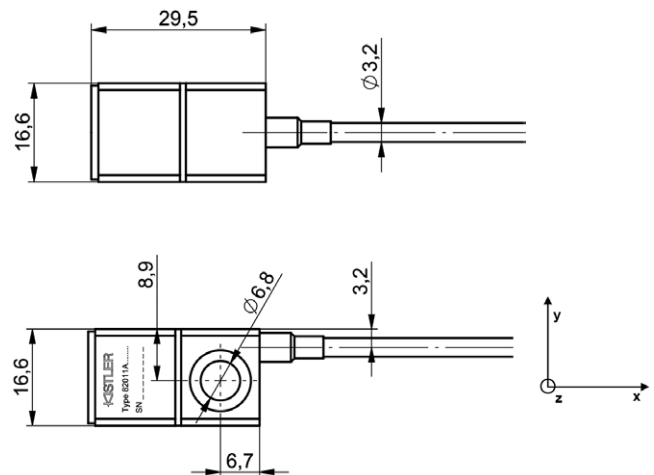


Abb. 1: Abmasse des Beschleunigungssensor

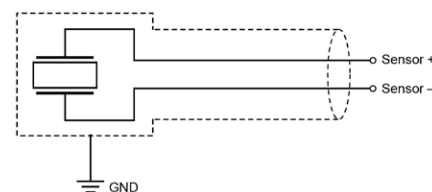


Abb. 2: Elektroschema, 2-Leiter, masseisoliert

8211A_003-340d-10.18

Technische Daten ¹⁾

Dynamische Eigenschaften

| | | |
|---|---------------------|------------|
| Empfindlichkeit @ 159.15 Hz | pC/g | 5 ±3% |
| | pC/ms ⁻² | 5,01 ±3% |
| Messbereich | g _{pk} | ±500 |
| | ms ⁻² | ±4905 |
| Frequenzantwort | | |
| oberer Freq. Bereich (+5 %) | Hz | 1 ... 4000 |
| unterer Freq. Bereich (+10 %) | Hz | 1 ... 5000 |
| unterer Freq. Bereich (-3 dB) ²⁾ | Hz | 0,5 |
| Eigenfrequenz, typisch | | |
| @ 25 °C | kHz | >12 |
| @ 700 °C | kHz | >10 |
| Temperaturempfindlichkeit, typisch | % / 100 °C | 1,4 |
| Transversalempfindlichkeit | % | <2 |
| Linearität | % | <1 |

¹⁾ Referenztemperatur für Spezifikationen ist 25 °C solange nicht anderst vermerkt.

²⁾ In Kombination mit den Ladungsverstärkern Typen 5181, 5183, 5185.

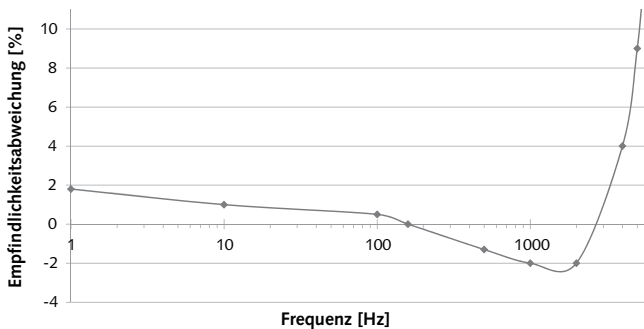


Abb. 3: Typische Frequenzantwort, relativ zur Referenzfrequenz 159 Hz

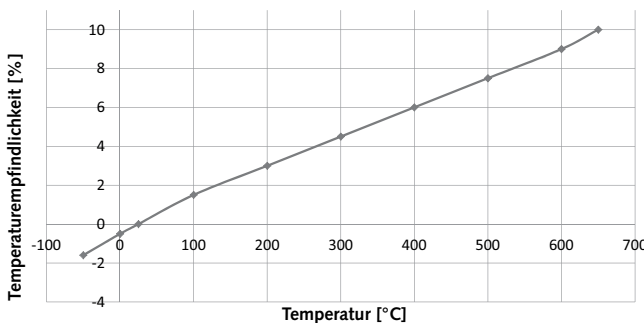


Abb. 4: Typische Temperaturempfindlichkeit

Elektrische Eigenschaften

| | | |
|-----------------------------------|--------|---------------------|
| Isolationswiderstand | | |
| Pin – Pin @ 25 °C | Ω | ≥1·10 ¹⁰ |
| Pin – Pin @ 700 °C | Ω | ≥1·10 ⁶ |
| Pin – Case @ 25 °C | Ω | ≥1·10 ¹⁰ |
| Pin – Case @ 700 °C | Ω | ≥1·10 ⁶ |
| Kapazität | | |
| Pin – Pin @ 25 °C | pF | <15 + 60 pF/m |
| Pin – Case @ 25 °C | pF | <8 + 60 pF/m |
| Polarität | | |
| Beschleunigung in pos. Z-Richtung | Ladung | negativ |

Umgebung

| | | |
|---|--------------------------------|-------------------------|
| Betriebstemperaturbereich Sensor und Hardline Kabel | | |
| Kontinuierlich | °C | -55 ... 700 |
| Kurzzeitig (t < 100 h) | °C | -55 ... 750 |
| Betriebstemperaturbereich Kabelterminierung | | |
| LEMO PCA.0S.302 | °C | -55 ... 180 |
| 7/16" -27 UNS-2A | °C | -55 ... 200 |
| Offenes Kabelende | °C | -55 ... 180 |
| Feuchtigkeit | | Hermetisch dicht (IP68) |
| Max. Umgebungsdruck @T _{max} | | |
| Dreieckiger Fuß | bar | 25 |
| Quadratischer Fuß | bar | 500 |
| Vibrationslimit (sinusförmig) | ms ⁻² _{pk} | ±15 000 |
| Schocklimit (1 ms Halbsinus) | ms ⁻² _{pk} | ±25 000 |
| Basisdehnungsempfindlichkeit | gpk/μϵ | <5x10 ⁻⁵ |

8211A_003-340d-10.18

Technische Daten (Fortsetzung)

Explosive Umgebung

| Schutzklasse | | |
|---|-------|--|
| Ex-nA | ATEX | II 3G Ex nA IIC T6 ...T710 °C Gc SEV 17 ATEX0140x |
| | IECEX | Ex nA IIC T6 ...T710 °C Gc IECEX SEV 17.0021X |
| Ex-ia | ATEX | II 1G Ex ia IIC T6 ...T710 °C Ga SEV 17 ATEX0140X |
| | IECEX | Ex ia IIC T6 ...T710 °C Ga IECEX SEV 17.0012X |
| Entity parameter (intrinsic safe) ³⁾ | | |
| Ui | V | ≤30 |
| li | mA | ≤130 |
| Ci | pF | ≤15 + 170 pF/m |
| Li | μH | 0 |
| Pi | W | ≤0,8 |

³⁾ Die besonderen Einsatzbedingungen für Anwendungen in explosiver Umgebung sind der Betriebsanleitung zu entnehmen.

INCONEL alloy 600 ist ein eingetragenes Warenzeichen von INCO family of companies.

Physisch

| Sensorgewicht inkl. Kabel | gram | 30 + 47 g/m |
|---------------------------|------|-------------------|
| Funktionsweise | | shear |
| Material | | |
| Gehäuse | | INCONEL alloy 600 |
| Kabelmantel | | INCONEL alloy 600 |
| Litze | | Nickel |
| Befestigung | | 1x M6x18 (4 N-m) |

Sensorkonfiguration und Hardline Kabel Terminierung

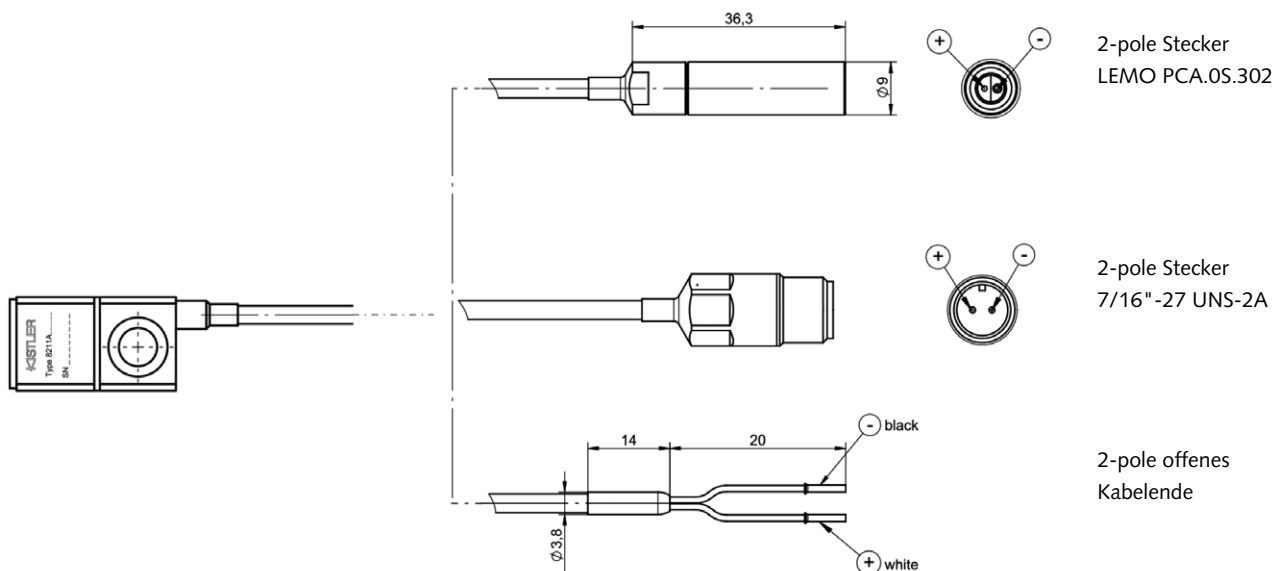


Abb. 5: Konfigurationsmöglichkeiten

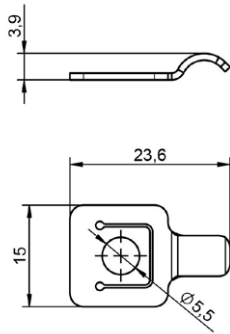


Abb. 6: Montagebride für Hardlinekabel
Typ 1423A1

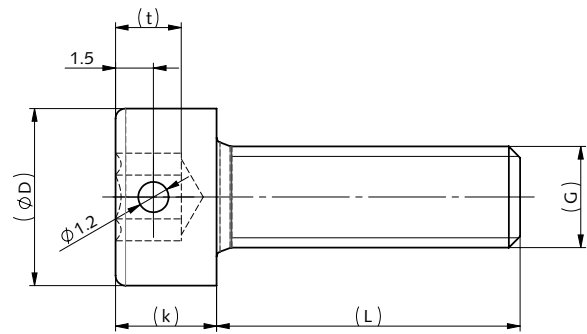


Abb. 7: Montageschraube
Typ 8445AS3 M6 <350 °C
Typ 8445AS3HT M6 >350 °C

Lieferumfang

- Hochtemperatur Beschleunigungssensor Typ 8211A...
- Individuelles Kalibrationszertifikat

Optionales Zubehör

- | | |
|-------------------------------------|---------------------------|
| • Hochtemperatur Montageschraube | Typ/Mat. Nr. 8445AS3HT |
| • Montageschraube | 8445AS3 |
| • Montagebride für Hardlinekabel | 1423A1 |
| • Hochtemperatur Schraubenpaste | 1059 |
| • Softlinekabel | 1652A... |
| • Differentieller Ladungsverstärker | 5181/83/85 |

Bestellschlüssel

Typ 8211

| | | | |
|---|---|---|---|
| A | 1 | C | J |
|---|---|---|---|

Ex-Zertifizierung

| | |
|----------------------|---|
| Ncht Ex-Zertifiziert | - |
| Ex-ia; Ex-nA | E |

Kabelterminierung

| | |
|---------------------|---|
| Lemo 2-pol. Buchse | A |
| 7/16" 2-pol. Buchse | B |
| Offenes Kabelende | C |

Kabellänge

| | |
|-------------------|----|
| 3 m | 03 |
| SP (0,5 ... 10 m) | SP |

