

## 1軸用加速度計

高温用 ~260°C

型式8205B

加速度計型式8205B...は過酷で高温の環境における永続的な振動モニタリングを行います。

- ・ 使用温度範囲 -55 ~ 260 °C
- ・ 感度20、50、100 pC/g
- ・ ケース内で絶縁; 差動式出力
- ・ 最大周波数応答10 kHz (±10 %)
- ・ 溶接による密閉構造
- ・ コネクタもしくは一体化ケーブルバージョン
- ・ ARINC三角形形状式の固定
- ・ 防爆認証

## 概要

センサは温度およびベースの歪の影響を軽減するせん断設計を特長としています。また、高周波数応答およびケースの密閉構造も大きな特長です。

型式8205B...には、小型で頑丈な標準のARINC三角形型のケース内に20、50、100pC/gの異なる感度のセンサが入っています。センサの感応する軸はZ方向に置かれています。

センサは差動式の信号出力で、ケース内部で絶縁されている構造が特長です。ケーブルが一体化されていないタイプ、もしくは最長30mの低ノイズ、AWG22、ツイストペアの一体型高温用シールドケーブルを、様々な用途に適合するように、いくつかのケーブル保護システムを用意しています。

加速度計はATEX/ IECEx 防爆規格に認証されています。

## アプリケーション

以下の条件を必要とするガスタービンのモニタリングおよびその他の用途:

- ・ 最高260°Cまでの高温での使用
- ・ 防爆環境下でのEx規格認証用途
- ・ 特定の保護等級を必要とする一体型ケーブル用途
- ・ EMI耐性の測定システム



IECEX

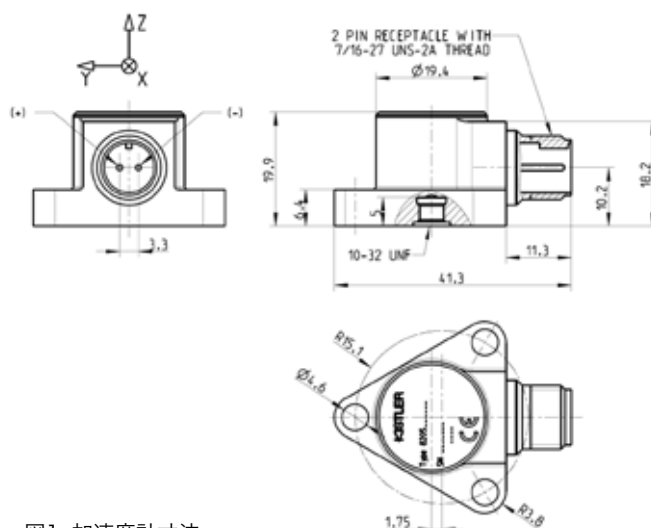


図1: 加速度計寸法

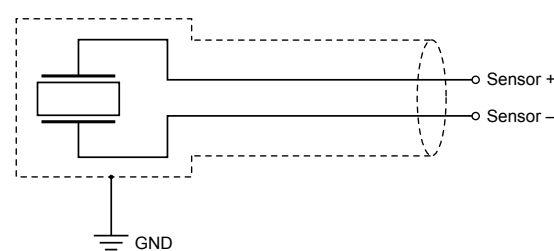


図2: 電気回路図, 2線、ケース内で絶縁

※データシートの記載内容は予告なく変更される場合がございます。購入時には日本キスラー(株)までお問合せください。

Page 1/9

**技術データ**

別段の記述が無い限り性能仕様の基準温度は25°Cです。

**動的特性**

| 仕様                        | 単位   | 8205Bx1xxJxx    | 8205Bx2xxJxx | 8205Bx3xxJxx |
|---------------------------|------|-----------------|--------------|--------------|
| 感度                        | pC/g | 20 ±5 %         | 50 ±5 %      | 100 ±5 %     |
| 測定範囲                      | g    | 250             |              |              |
| 周波数応答                     |      | 図3参照: 代表的な周波数応答 |              |              |
| 高周波域 (+10%)               | Hz   | 10,000          | 9,000        | 8,000        |
| 高周波域 (+5%)                | Hz   | 9,000           | 8,000        | 7,500        |
| 低周波域 (-3dB) <sup>1)</sup> | Hz   | 0.5             | 0.5          | 0.5          |
| 共振周波数                     | kHz  | 30              | 28           | 25           |
| 共振周波数 @260°C              | kHz  | 27              | 25           | 22           |
| 温度による感度変化                 |      | 図4参照: 代表的な感度変化  |              |              |
| 横方向の感度                    | %    | <4              |              |              |
| 直線性                       | %    | ±1              | ±1           | ±1           |

<sup>1)</sup> 差動式チャージアンプ型式5181, 5183, 5185での使用時

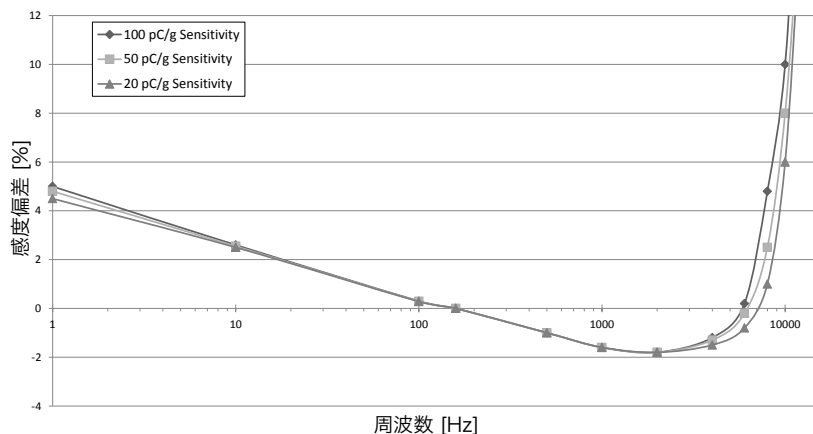


図 3: 代表的な周波数応答: 基準値159Hzに対する

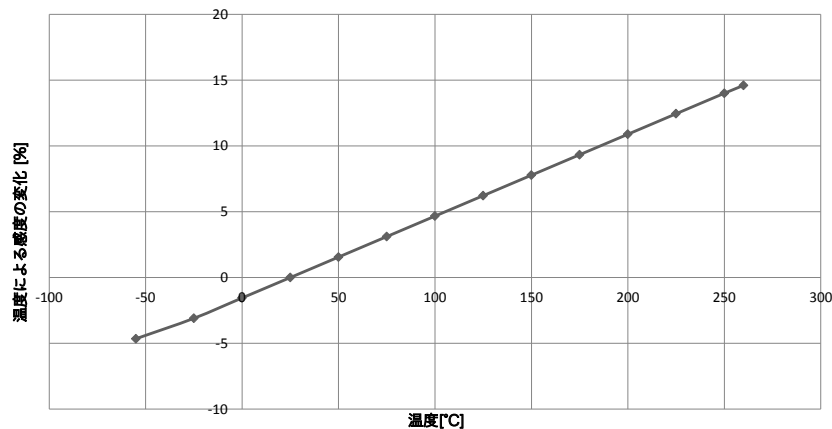


図4: 代表的な温度による感度変化



## 電気特性

| 仕様                 | 単位 | 8205Bx1xxJxx                        | 8205Bx2xxJxx | 8205Bx3xxJxx |
|--------------------|----|-------------------------------------|--------------|--------------|
| 室温でのピン間の抵抗         | GΩ | >10                                 |              |              |
| 260°Cのピン間の抵抗       | MΩ | >50                                 |              |              |
| 室温でのピンとケースとの絶縁     | GΩ | >10                                 |              |              |
| 260°Cのピンとケースとの絶縁   | MΩ | >50                                 |              |              |
| 室温でのピン間の静電容量       | pF | 3,500                               | 7,000        | 14,000       |
| 室温での静電容量 (ピンとケース間) | pF | <40                                 |              |              |
| 室温でのピン間の静電容量不平衡    | pF | <2                                  |              |              |
| 極性                 |    | 装置のZ軸の加速度にて正の電荷を +ピンに発生させます。(参照:図1) |              |              |

## 環境特性

| 使用温度範囲          |         |           |
|-----------------|---------|-----------|
| 連続              | °C      | -55~260   |
| 上限値 (t < 100 h) | °C      | 300       |
| 湿度 (保護等級)       |         | 密閉 (IP68) |
| 最大周囲圧力          | bar     | 25        |
| 正弦波振動限界         | gピーク    | 500       |
| 衝撃限界 (1ms 半正弦波) | gピーク    | 2,000     |
| ベース歪感度          | gピーク/με | <0.0008   |

## 防爆

|   |       |   |
|---|-------|---|
| Ex-nA (無火花)<br>ガスZone 2での使用可              | ATEX  |  II 3G Ex nA IIC T6/270°C<br>-55°C ≤ Ta ≤ +260°C<br>BASEEFA17ATEX0017X     |
|   | IECEX | Ex nA IIC T6/270°C<br>IECEX Bas 17.0012X  |
| EEx-ia (本質安全防爆)<br>ガスZone 0 / 1 / 2での使用可  | ATEX  |  II 1G Ex ia IIC T6 ~T270°C Ga<br>-55°C ≤ Ta ≤ +260°C<br>BASEEFA09ATEX0234 |
|   | IECEX | Ex ia IIC T6 ~T270°C Ga<br>IECEX BAS 09.0112  |
| 本安パラメータ<br>T6 ~ T270 (-55°C ≤ Ta ≤ 260°C) |       | Ui = 30 V;<br>Ii = 130 mA;<br>Ci = 21 nF + 0.2nF/m cable;<br>Li = 30 μH + 1.5 μH/m cable<br>Pi = 0.8 W  |

## 物理的特性

|              |    |                            |
|--------------|----|----------------------------|
| 寸法           | mm | 参照:概略図                     |
| 重量 (センサのみ)   | g  | 50                         |
| ケース材質        |    | ステンレス鋼 (1.4435)            |
| コネクタ         |    | 2ピン 7/16-27 UNS            |
| 取付け          |    | 3x M4x12 または10-32 UNFx0.5" |
| トルク (3 x M4) | Nm | 2.9                        |

加速度計バージョンおよび一体型ケーブル

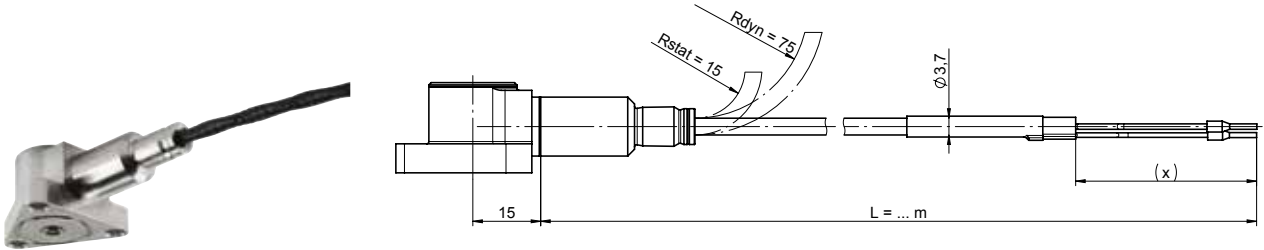


図 5: 8205BxxBDJxx: ケーブル保護なし

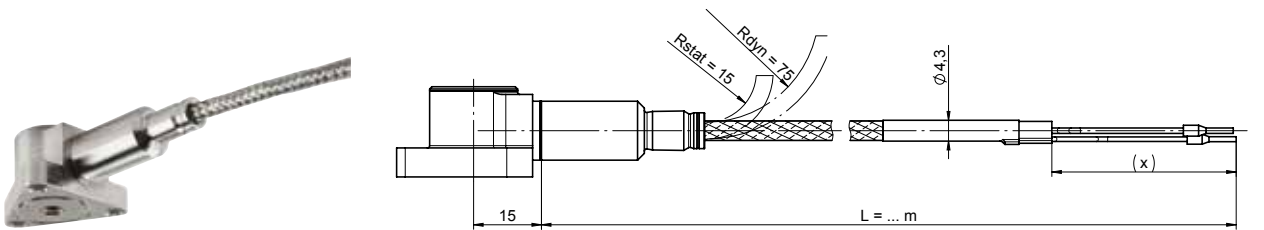


図 6: 8205BxxCDJxx: 鋼製メッシュ

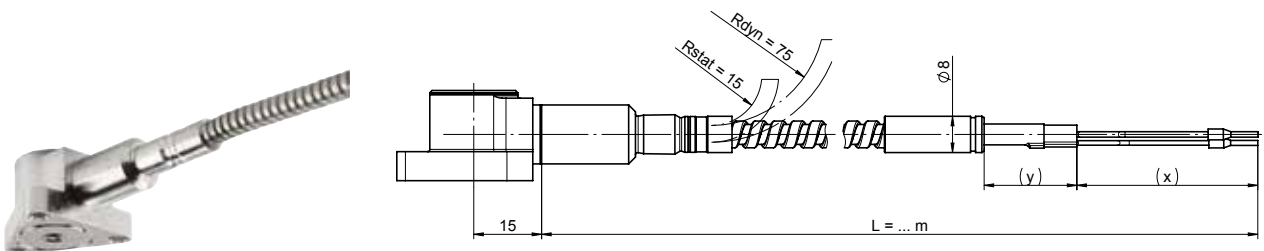


図 7: 8205BxxDDJxx: スパイラル金属ホース

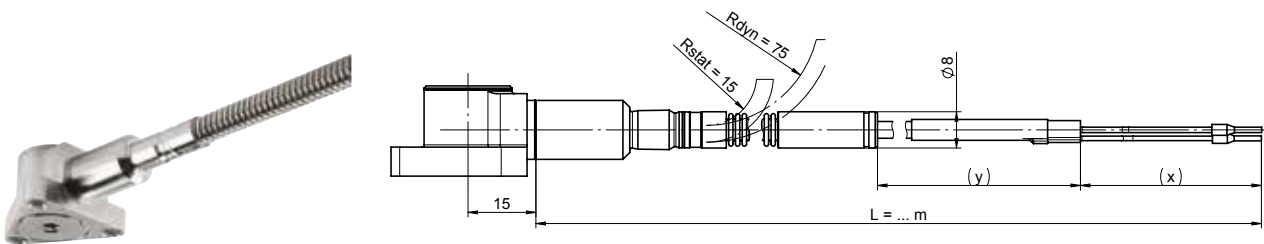


図 8: 8205BxxEDJxx: 密閉コルゲート金属ホース

8205B\_003-253j-05.17

ケーブル特性

|                         | 電気シールド | 機械的保護 | 取扱いの良さ | IP 保護等級 |
|-------------------------|--------|-------|--------|---------|
| 8205B_B: 保護なし           | ++     | +     | +++    | IP54    |
| 8205B_C: 鋼製メッシュ付き       | +++    | ++    | ++     | IP54    |
| 8205B_D: スパイラル金属ホース付き   | ++     | +++   | ++     | IP54    |
| 8205B_E: 密閉コルゲート金属ホース付き | ++     | +++   | +      | IP68*   |

+ 十分 ++ 良い +++ 非常に良い

\* 密閉シールド、最大圧力25 barまで

ケーブル終端処理

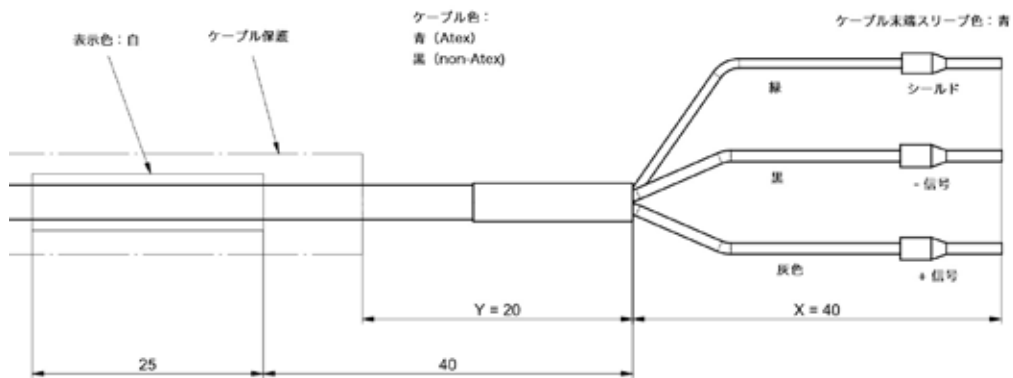


図 9: ケーブル終端処理

ケーブル端末のマーク

KISTLER  
型式 8205Bxxx SN ...

8205B\_003-253j-05.17

### 電気回路図および差動式チャージアンプへの接続

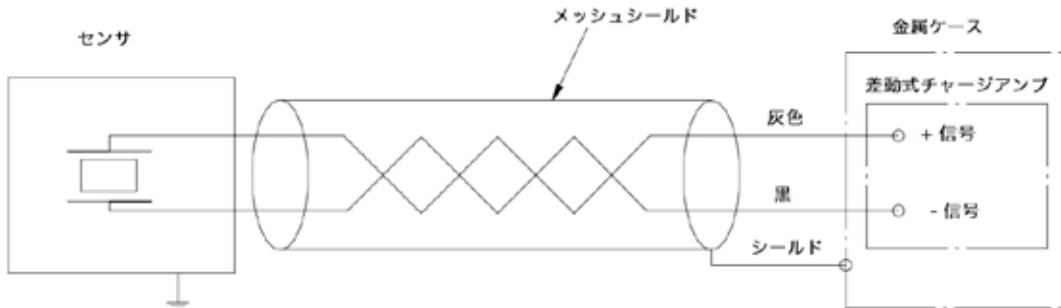


図10: 一体型ケーブル、保護なし

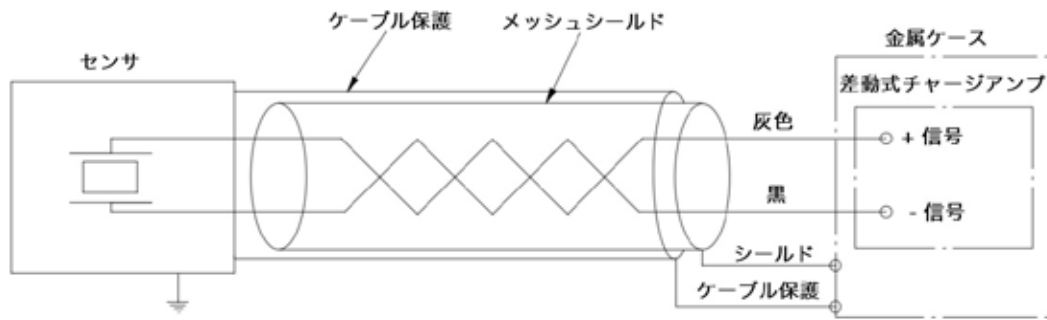


図 11: 一体型ケーブル、ケーブル保護付き

8205B\_003-253j-05.17

アクセサリ

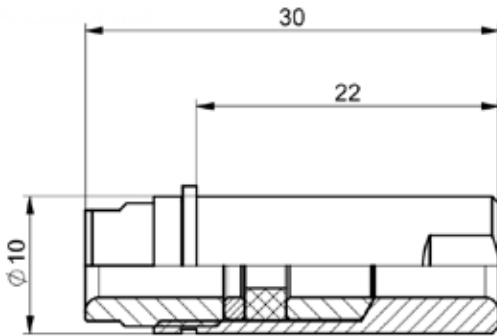


図 12: アダプタ型式1700A37B (保護なしケーブル用)

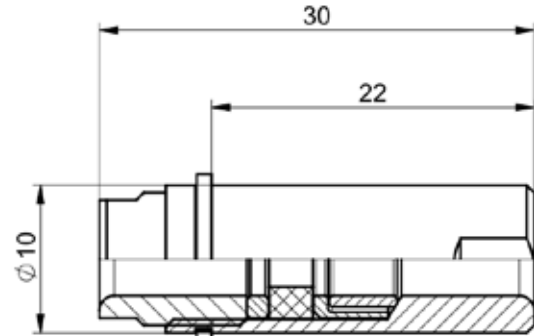


図 13: アダプタ型式1700A37C (鋼製メッシュ付きケーブル用)

標準付属品

|                        | 型式/Mat. No. |
|------------------------|-------------|
| ・ 取付けねじ (3x)           |             |
| ISO 4762-M4x12 INOX A2 | 8445AS1     |
| ・ 六角キー AF3             | 65007763    |

アクセサリ(別途発注)

|                                       | 型式/Mat. No.  |
|---------------------------------------|--------------|
| ・ 取付けテンプレート                           | 8433AT1      |
| ・ パイプ取り付けアダプタ                         | 8433AP20     |
| ・ 取付けアダプタ、四角形 30x30mm                 | 8433AS30     |
| ・ 8205BxxAxJxx用ソフトケーブル                | 1652AC2A3Axx |
| ・ 加速度計をチャージアンプ5181,5183,5185に接続するコネクタ |              |
| 8205BxxBxJxx用                         | 1700A37B     |
| 8205BxxCxJxx用                         | 1700A37C     |
| ・ 取付けねじ (スペア)                         |              |
| ISO 4762-M4x12 INOX A2                | 8445AS1      |

8205B\_003-253j-05.17

ケーブルを配電盤または筐体に通す代表的な取付け方

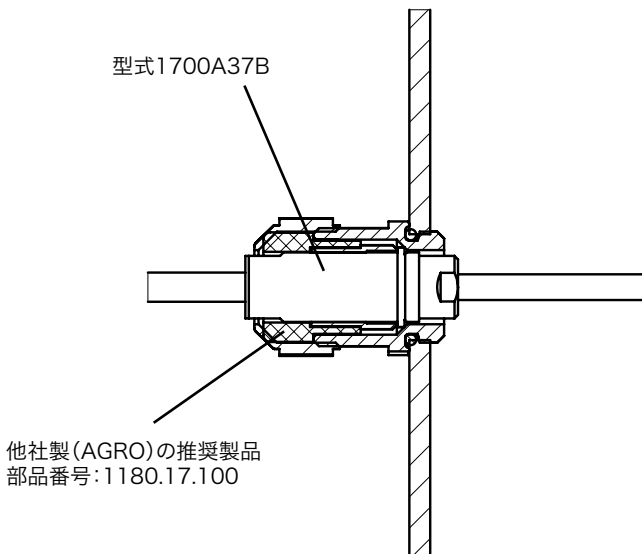


図14: 保護なしケーブル

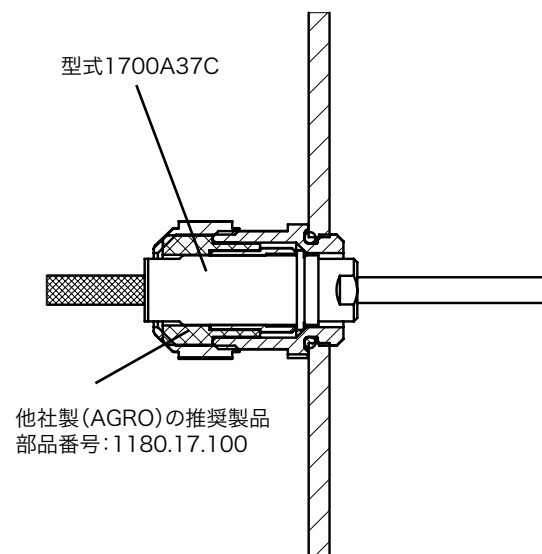


図15: 鋼製メッシュ付きケーブル

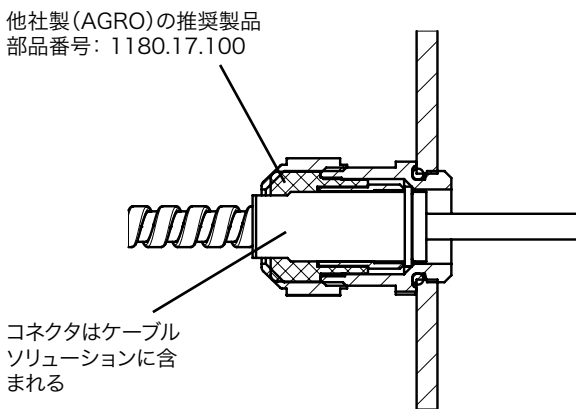


図 16: スパイラル金属ホース付きケーブル

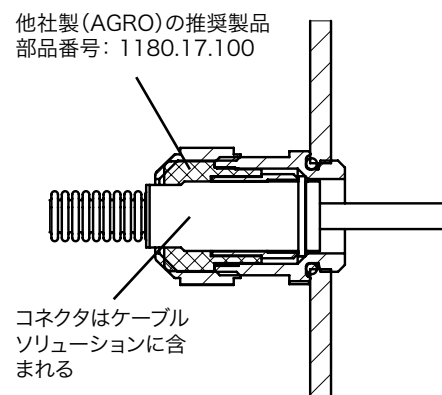


図 17: 密閉コルゲート金属ホース付きケーブル

8205B\_003-253j-05.17



**発注コード**

型式 8205B     J

**防爆EX認証**

|               |   |
|---------------|---|
| Ex認証なし        | - |
| Ex- ia; Ex-na | E |

**感度**

|          |   |
|----------|---|
| 20 pC/g  | 1 |
| 50 pC/g  | 2 |
| 100 pC/g | 3 |

**ケーブルタイプ**

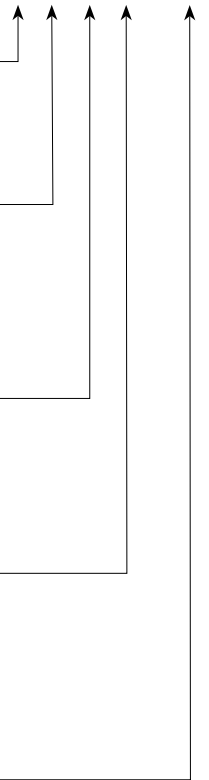
|                |   |
|----------------|---|
| ケーブルなし         | A |
| 保護なし           | B |
| 鋼製メッシュ付き       | C |
| スパイラル金属ホース付き   | D |
| 密閉コルゲート金属ホース付き | E |

**ケーブル端末**

|                                      |   |
|--------------------------------------|---|
| 既定の長さ (X:40, Y:20)                   | D |
| 特別注文の長さ<br>(X: 25 ~ 500, Y: 0 ~ 500) | C |

**ケーブル長さ**

|                               |    |
|-------------------------------|----|
| 一体型ケーブル; 5m                   | 05 |
| 一体型ケーブル; 10m                  | 10 |
| 一体型ケーブル; 20m                  | 20 |
| 一体型ケーブル; 特別注文<br>(0.5m ~ 30m) | Sp |



8205B\_003-253j-05.17

※本データシート全部または一部を、無断で複写・複製することは法律で禁止されています。  
 ※ここに記載されている情報は知識の現状に基づいています。キスラーは技術的変更を行う権利を有します。  
 製品の使用によって生じる結果的な損傷に対する法的責任は除外されます。

2018年4月作成 Page 9/9

**日本キスラー株式会社**

本社：〒222-0033 神奈川県横浜市港北区新横浜3-20-8 ベネックスS-3 2F TEL(045)471-8620/FAX(045)471-7071  
 中部営業所：(0566)71-3881 関西営業所：(078)360-3775 URL: www.kistler.com/e-mail: sales.jp@kistler.com