

Kistler LabAmp

AD変換機能内蔵マルチチャンネルチャージアンプ

型式 5167Ax0

Kistler LabAmp (AD変換機能内蔵マルチチャンネルチャージアンプ) は、複数の圧電式センサの動的および準静的な物理量を測定します。

圧電式センサは、センサに加わる力に比例する電荷を発生し、アンプはこの電荷をデジタル値または電圧に変換します。

- ・ 圧電式センサ4チャンネルまたは8チャンネル用アンプ
- ・ 24bitの分解能で1チャンネル100kSpsまで処理
- ・ 最小の遅れでデジタル信号を連続処理
- ・ 柔軟なローパス、ハイパス、ノッチフィルタの調整
- ・ 低ノイズ
- ・ 4チャンネルまたは8チャンネルのアナログ出力のスケールリングを柔軟に設定可能
- ・ LEDによるステータス表示
- ・ 標準Webブラウザで設定
- ・ LabVIEW™に対応
- ・ スイッチング機能付きイーサネットインターフェース(2口)
- ・ デジタル入力(リセット/測定およびトリガ)

概要

LabAmp型式5167Ax0は、多成分力測定用の優れたチャージアンプであると同時に、デジタル測定値をホストコンピュータに出力できるデバイスです。このデバイスはWebブラウザからアクセス可能なWebインターフェースで設定および操作できます。

LabAmp 型式5167Ax0は、柔軟性に優れた高度な信号処理技術を有します。ハイパス、ローパス、ノッチフィルタの周波数は、Hz単位で数値として直接入力することができます。入力信号はアナログ出力として変換もできます。

グラフィカルユーザインターフェース(GUI)は、デバイスを簡単かつ直感的に設定する方法を提供するだけでなく、異なる測定値(例えば、ライブ値、ピーク値、二乗平均平方根)を表示させることができます。仮想チャンネル機能は、異なる入力信号をリアルタイムに合算することができます。



さらに、ウェブブラウザ上でのデータダウンロードによって収集されたデータは解析ソフトウェアで簡単に処理を行うことができます。測定アンプをVirtual Instruments Driverを使いLabVIEW™に直接組み込むことができ、より高度なタスクや直接の解析が可能です。

アプリケーション

準静的信号を測定する機能を有する型式5167Ax0は、研究開発のさまざまな用途における多成分力測定に特に適しています。例えば、タイヤテストスタンドでの車軸力測定、エンジンの変速機に加わる反力測定、振動テストでの力/トルクのモニタなどです。

より多数チャンネルが必要な同期機能により複数のLabAmp型式5167A...からデータを取得することができます。また、LabAmp5165A...と5167A...を同期させることもできます。これらを用いて、他の圧電式センサ、Piezotron® (IEPE)センサ、または任意の電圧信号からの動的信号を組み合わせで取得することもできます。

※データシートの記載内容は予告なく変更される場合がございます。購入時には日本キスラー(株)までお問合せください。

Page 1/7

技術データ

コネクタ

チャンネル数		
型式 5167A40		4
型式 5167A80		8
入力タイプ		BNC (メス)
アナログ出力		BNC (メス)
Ethernetインタフェース		2xRJ45
リモートコントロール		D-Sub 9(メス)

電荷入力

測定範囲	pC	±100~ 1,000,000
周波数範囲 (-3 dB)		
≤195,000 pC	Hz	≅0 ~ >45,000
>195,000 pC	Hz	≅0 ~ >15,000
入力ノイズ (公称)		
1 Hz ~ 100 kHz		
100 pC	pC _{rms}	0.009
1,000 pC	pC _{rms}	0.019
10,000 pC	pC _{rms}	0.43
100,000 pC	pC _{rms}	4.0
1,000,000 pC	pC _{rms}	8.5
1 Hz ~ 10 kHz		
100 pC	pC _{rms}	0.007
1,000 pC	pC _{rms}	0.012
10,000 pC	pC _{rms}	0.25
100,000 pC	pC _{rms}	3.0
1,000,000 pC	pC _{rms}	3.4
DC (Long)測定モード時ドリフト		
25°C, 最大相対湿度60% (結露なし)	pC/s	<±0.03
25°C, 最大相対湿度70% (結露なし)	pC/s	<±0.05
50°C, 最大相対湿度50% (結露なし)	pC/s	<±0.2
測定ジャンプ		自動補正
測定ジャンプ	pC	<±0.1
補正時間	ms	<20
測定不確実性		
測定範囲 <100 pC	%	<1
測定範囲 ≥100 pC	%	<0.5
温度係数 (公称)	ppm/°C	<50
非直線性 (公称)	%FSO	<0.01
チャンネル間のクロストーク	dB	<-80
センサインピーダンス	Ω	>10 ¹⁰

電圧出力

定格出力範囲	V	±10
出力インピーダンス	Ω	10
最大許容電位差 (入力-出力グラウンド間)	V	50
出力ノイズ (全範囲)		
1 Hz ~ 100 kHz (公称)	mV _{rms}	0.030
1 Hz ... 10 kHz (公称)	mV _{rms}	0.012
周波数範囲 (-3 dB)	Hz	0 ~ 100,000
群遅延 (入力~出力, フィルタオフ)	μs	≤14
ゼロ点誤差	mV	<±2
DAC分解能 (アナログ出力)	Bit	16

DAQ

ADC 分解能	Bit	24
ADC サンプリングレート	kSps	625
1チャンネルあたりの出力更新レート (調整可)	kSps	100

注: データ収集のためにアンチエイリアシングフィルタは0.3xの選択された出力更新レートコーナー周波数に自動的設定されます。

ハイパスフィルタ

順位		1.
アナログハイパスフィルタ		
時定数 DC (Long)	s	>100,000
時定数 (Short)		
<45,000 pC	s	10
≥45,000 pC	s	110
許容値 (公称)	%	20
デジタルハイパスフィルタ		
カットオフ周波数 (-3 dB) 0.1 Hz間隔で選択	Hz	≥0.1 ~ 10, 000
許容値 (公称)	%	<1

デジタルローパスフィルタ

フィルタ形式		Bessel または Butterworth
順位		2./4.
カットオフ周波数 (-3 dB) 0.1 Hz間隔で選択	Hz	≥10
許容値 (公称)	%	<1

デジタルノッチフィルタ

中心周波数 (-3 dB) 0.1Hz間隔で選択	Hz	≥10
許容値 (公称)	%	<1
品質係数(Q)		0.9 ~ 1,000

Ethernet インタフェース

データ転送速度	MBit	100
---------	------	-----

リモートコントロール

(デジタル入力 および 電源24 V)

リモート測定およびトリガは+5 Vまでのプルアップ抵抗10 kΩを用いて

コネクタ形式		D-Sub 9(メス)
入力		
High (リセット, ストップトリガ)	V	>3.5
Low (測定, スタートトリガ)	V	<1
最大入力電圧	V	±30
供給電圧 (出力)	V DC	+24/±10 %
出力電流 (ショート保護)	mA	≤200

電源供給

供給電圧範囲	VDC	18 ~ 30
消費電力	W	<15
barrel ジャックプラグ用ソケット (IEC 60130-10 型式 A)	mm	5.5x2.5x9.5
電源供給		- ガルバニック絶縁 - PE および GND 接続なし

その他のデータ

使用温度範囲	°C	0 ~ 60
保管温度範囲	°C	-10 ~ 70
相対湿度 (結露なし)	%	≤90
保護等級 (EN 60529)		IP20
外寸 スタンドおよびコネクタ含む (WxHxD)		
型式 5167A40	mm	≈218x50x223
型式 5167A80	mm	≈218x93x223
重量		
型式 5167A40	kg	1.2
型式 5167A80	kg	1.8

操作

すべての設定はグラフィカルユーザインタフェース(GUI)を介して標準のWebブラウザで行います。ネットワーク名"Kistler LabAmp Type 5167Ax0"に接続するだけです。

Start/Stopボタンでデータのダウンロードを制御できる簡単なデータ取得機能も実装されています。また、PCベースの自動計測指定するためのAPIが使用できます。

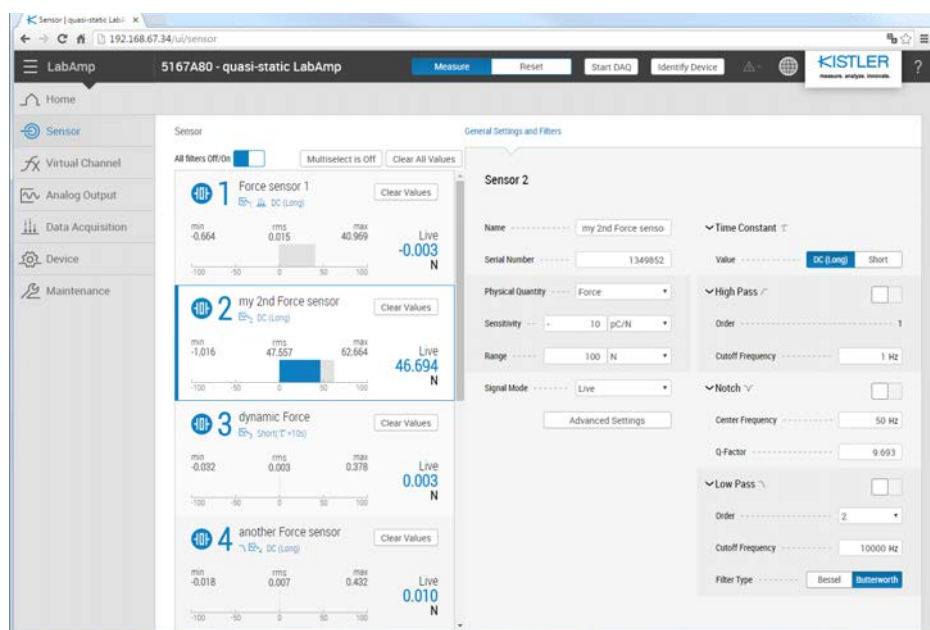


図 1: Webインタフェース 型式 5167A0

ブロック図

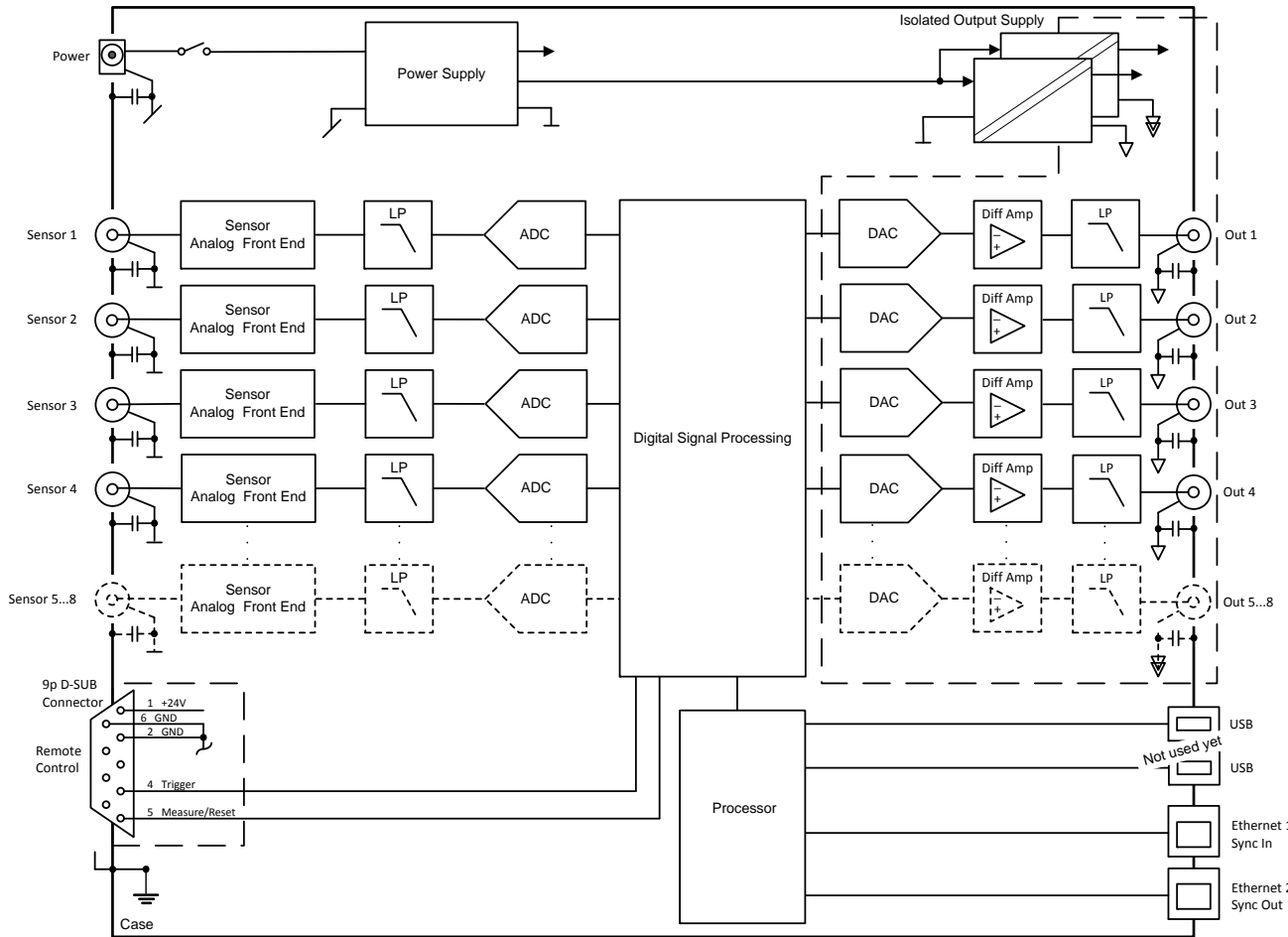


図 2: Kistler LabAmp 型式 5167Ax0のブロック図

5167Ax0_003-277j-04.17

寸法

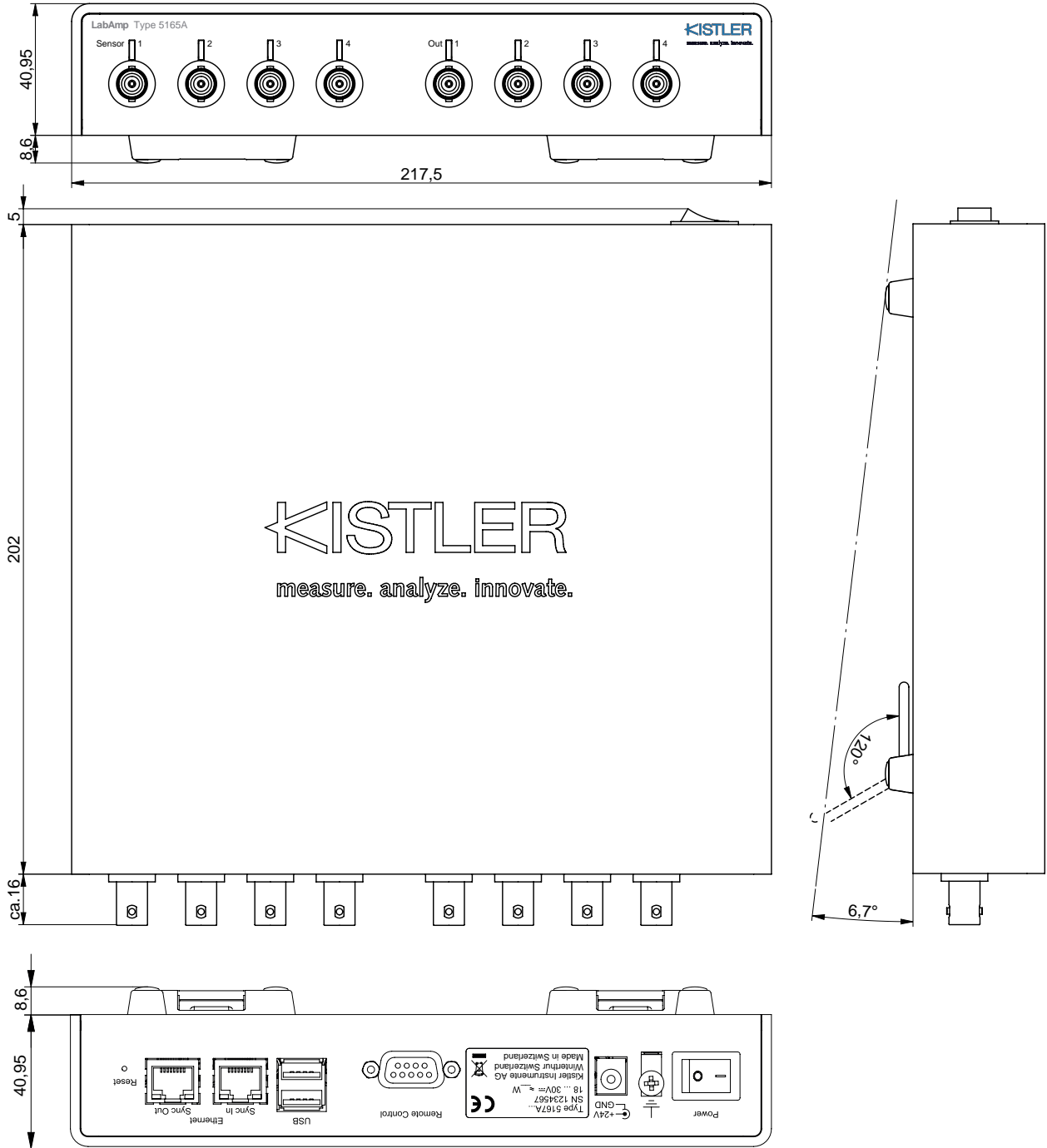


図 3: LabAmp 型式 5167A40の寸法

5167Ax0_003-277j-04.17

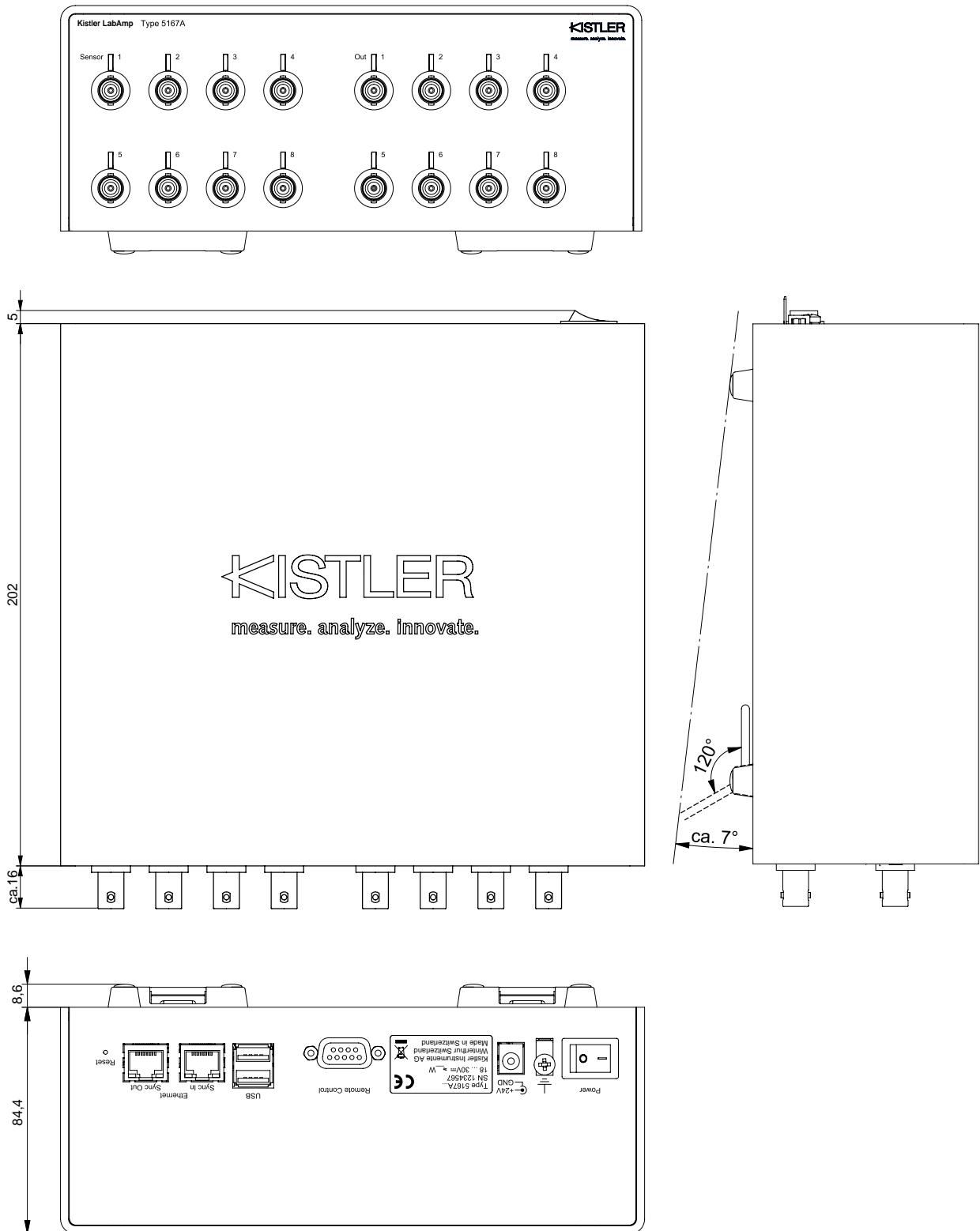


図 6: LabAmp 型式 5167A80の寸法

5167Ax0_003-277j-04.17

標準付属品

- ・ 校正証明書 —
- ・ 取扱説明書 —
- ・ 電源24 V(各国仕様のプラグ含む) 5779A2
- ・ Ethernetケーブル, l = 2 m —

アクセサリ(別途発注)

- ・ 型式5167A40用19"ラック取付け用タブレット 5748A1
- ・ 19"空き位置用ダミーパネル(高さ1ユニット分) 5748A2
- ・ 型式5167A80用19"ラック取付け用タブレット 5748A3
- ・ 19"空き位置用ダミーパネル(高さ2ユニット分) 5748A4
- ・ DynoWare ソフトウェア 2825A-02-2
HASPライセンスキーを含むフルライセンス
- ・ 近接スイッチ 2233B
外部トリガ信号を生成し測定開始

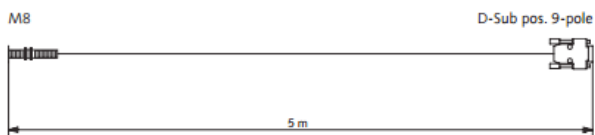
発注コード

型式5167A□0□K

4チャンネル	4
8チャンネル	8

A/D変換器内蔵チャージアンプ	F
ECOバージョン アナログ出力のみ DAQ機能なし	E

付属キット: 24 V 電源, Ethernet ケーブル 2m	K
--	---



5167Ax0_003-277j-04.17

※本データシート全部または一部を、無断で複写・複製することは法律で禁止されています。
 ※ここに記載されている情報は知識の現状に基づいています。キスラーは技術的変更を行う権利を有します。
 製品の使用によって生じる結果的な損傷に対する法的責任は除外されます。