

Technische Daten

Messgröße	Einheit	5127
Betriebstemperaturbereich	°C	0 ... 60
Vibration (20 Hz ... 2000 Hz)	g _{pk}	10
Schock (1 ms)	g	200
Gehäuse	Werkstoff	Aluminium
Schutzart, Stecker montiert (DIN 40050)		IP65
Gewicht, nom.	Gramm	270
Anschluss (Eingang, Ausgang; geschirmt)	Typ	8-Pol
Sensoranschluss	Typ	PG7/M13x1/ BNC neg.
Ausgang Out (Filter)		
Frequenzbereich -5 % (ohne Filter)	Hz	0,1 ... 30000
Frequenzbereich -3 dB (ohne Filter)	Hz	0,03 ... 90000
Frequenzbereich -3 dB (mit Filter)	Hz	0,03 ... 30000
Toleranz (Crestfaktor <2)	%	5
Spannung	V	0 ... ±10
Widerstand	Ω	10
Strom	mA	0 ... ±5
Nullpunktfehler (0dB)	mV	<±20
Nullpunktfehler (20dB)	mV	<±30
Störsignal	mV _{pp}	<20
Speisestrom für Sensor (±10 %)	mA	4,3
Eingangs-Spannungsbereich	V	0 ... 20
Filter (steckbar)		
Filtercharakteristik		Butterworth
Steilheit	dB/dec	-40
Hochpass (5324A0)		Filterbrücke – ohne Filter
Tiefpass (5327A30), Grenzfrequenz	kHz	30
Ausgang Out (RMS) (Option: 5127B1X)		
Frequenzbereich -3 dB (ohne Filter)	Hz	0,03 ... 90000
Toleranz (Crestfaktor <2)	%	5
Integrations-Zeitkonstante (Typ 5328A25, standard)	ms	25
Spannung	V	0 ... 10
Strom	mA	0 ... 5
Widerstand	Ω	10
Nullpunktfehler	mV	<±40
Störsignal	mV _{pp}	<10
Grenzwertschalter (Option: 5127B1X)		
Optokopplerausgang		
gesperrt	V	<30
leitend	mA	7
Abfallverzögerung, nom.	s	1,3
Hysterese	mV	40
Einstellbereich	V	0 ... 12
Speisung		
Spannung	VDC	22 ... 30
Strom	mA	<50

1 g = 9,80665 m/s², 1 Inch = 25,4 mm, 1 Gramm = 0,03527 oz, 1 lbf-in = 0,1129 Nm

Mitgeliefertes Zubehör

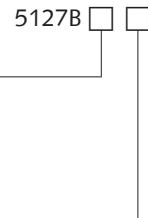
	Typ
• 8-Pol-Kabelbuchse DIN 45326	1500A57
• Filterbrücke (ohne Filter)	5324A0
• Tiefpassfilter 30 kHz	5327A30
• Integrations-Zeitkonstante 25 ms für Typ 5127B1...	5328A25

Zubehör (optional)

	Typ
• Adapterkabel 8-Pol neg./3x BNC pos. (AE-Out/RMS/Filter)/3x Bananenstecker (externe Speisung/GND/Gehäuse)	1500A31
• Vibrationssensor	8141A...

Bestellschlüssel

Ausgang	
ohne RMS-Konverter	0
mit RMS-Konverter	1
mit Stopfbüchse PG7	
mit Kupplung M13x1	2
mit BNC neg. Buchse	3



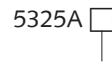
Bestellschlüssel

Hochpassfilter	
1 Hz Grenzfrequenz	1
10 Hz Grenzfrequenz	10
100 Hz Grenzfrequenz	100



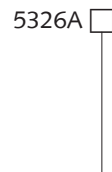
Bestellschlüssel

Hochpassfilter	
1 kHz Grenzfrequenz	1



Bestellschlüssel

Tiefpassfilter	
10 Hz Grenzfrequenz	10
20 Hz Grenzfrequenz	20
30 Hz Grenzfrequenz	30
50 Hz Grenzfrequenz	50
100 Hz Grenzfrequenz	100
150 Hz Grenzfrequenz	150
200 Hz Grenzfrequenz	200
300 Hz Grenzfrequenz	300
500 Hz Grenzfrequenz	500



5127B_000-323d-10.05

Bestellschlüssel

Tiefpassfilter

1 kHz Grenzfrequenz	1
2 kHz Grenzfrequenz	2
3 kHz Grenzfrequenz	3
5 kHz Grenzfrequenz	5
10 kHz Grenzfrequenz	10
20 kHz Grenzfrequenz	20
30 kHz Grenzfrequenz	30

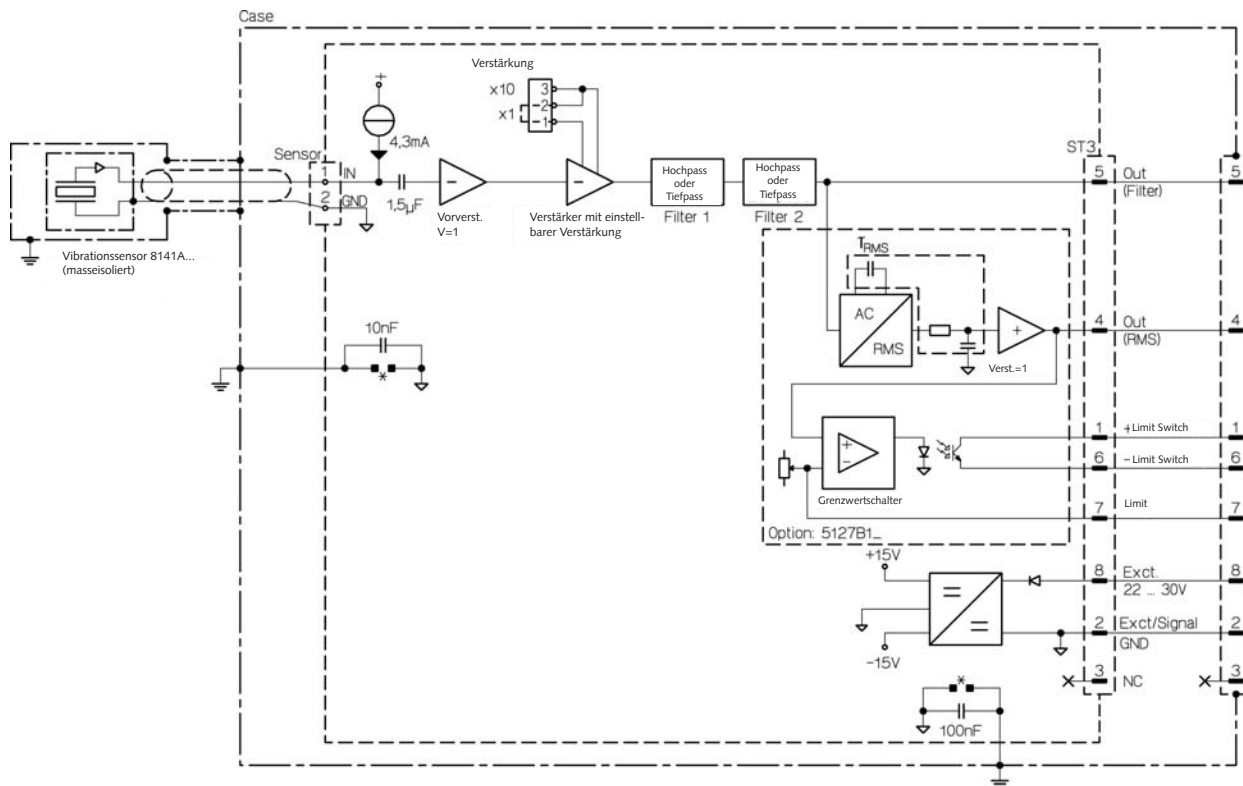
5327A

Bestellschlüssel

Integrations-Zeitkonstante

0,12 ms Integrations-Zeitkonstante	0,12
1,2 ms Integrations-Zeitkonstante	1,2
12 ms Integrations-Zeitkonstante	12
25 ms Integrations-Zeitkonstante	25
120 ms Integrations-Zeitkonstante	120

5328A



5127B_000-323d-10.05