

Piezotron Kuppler

Typ 5114...

Piezotron Kuppler für den Betrieb von Piezotron (IEPE) Sensoren

Dieser Einkanalkuppler speist Sensoren mit Spannungsausgang (Piezotron, IEPE, PiezoBEAM, ICP usw.) oder Sensoren mit Ladungsausgang, die mit einem externen Impedanzwandler versehen sind, mit Konstantstrom. Die im Sensor integrierte Elektronik wird über die gleichen zwei Kabelleiter gespeist, welche auch das Ausgangssignal aus dem Sensor führen. Typ 5114 entkoppelt dabei die Ausgangsruhespannung vom Nutzsignal.

- Konstantstromspeisung
- Zustandsüberwachung von Sensor und Kabel
- 3,5 stelliges LCD-Display
- AC, DC oder Batteriespeisung
- CE-konform

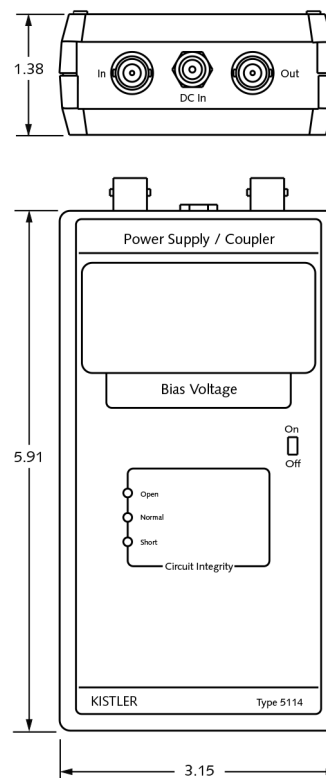


Beschreibung

Ein 3½ stelliges, ½ Zoll grosses LCD zeigt die Ausgangsruhespannung des angeschlossenen Sensors an. Drei auf der Frontseite angebrachte LEDs signalisieren den Zustand der Messkette. Bei einer Ausgangsruhespannung zwischen 4 ... 16 VDC leuchtet die grüne LED ("Normal"). Unterschreitet die Ausgangsruhespannung 4 VDC, existiert ein Kurzschluss und die rote LED ("Short") leuchtet (Ausnahmen: siehe Fussnote 2). Bei Werten über 16 VDC liegt ein Unterbruch in der Messkette vor und die gelbe LED ("Open") leuchtet. Das Gerät wird mit einer 9 V Batterie betrieben. Bei geringer Batteriespannung erscheint auf dem LCD die Warnung "LOBAT". Die 9 V Batterie befindet sich im unteren Teil des Gehäuses und erlaubt einen Betrieb von 36 Stunden. Nach Erscheinen der «LOBAT»-Warnung kann noch mindestens eine Stunde mit dem Kuppler gearbeitet werden. Typ 5114 kann auch mit einer externen 12 VDC-Quelle betrieben werden (z. B. Netzgerät, siehe Zubehör); der Anschluss erfolgt über einen 2,1 mm Stecker. Der Schalter «On/Off» befindet sich auf der Frontseite.

Anwendung

Mit dem Piezotron Kuppler Typ 5114 können Piezotron (IEPE) Kraft-, Druck- und Beschleunigungssensoren betrieben werden. Der kleine Formfaktor erlaubt einen portablen Einsatz sowohl im Labor als auch im industriellen Umfeld.



5114_000-330d-10.18

Technische Daten

| Spezifikationen | Einheit | Typ 5114 |
|--|-----------|-----------------------------|
| Sensor | | |
| Sensorspannung | Vpp | 20 |
| Konstantstrom | mA | 2 |
| Verstärkung | | 1 |
| Frequenzbereich ¹⁾ (±5 %) (1 MΩ Last; totale Kabellänge 3 m und Ausgangssignal 5 Vpp) | Hz | 0,07 ... 60 000 |
| Zeitkonstante | s | 10 |
| Betriebstemperatur (Alkali-Batterie) | °C | -10 ... 54 |
| Lagertemperatur | °C | -20 ... 60 |
| Ausgang | | |
| Spannung | Vpp | 20 |
| Impedanz | Ω | <100 (in series w/47 μF) |
| Interne Batterie | Typ | 9 V alkaline |
| Lebensdauer der Batterie | h | 36 |
| Externe Spannungsquelle | VDC mA | 12 ... 24 20 |
| Anschlüsse | | |
| Eingang/Ausgang | Typ | BNC neg. |
| Externe Spannungsversorgung | Typ | 2,1 mm Stecker |
| Gewicht (inkl. Batterie) | g | 250 |

1 g = 9.80665 m/s², 1 Inch = 25.4 mm, 1 Gramm = 0.03527 oz, 1 lbf-in = 0.113 N-m

¹⁾ Der Frequenzgang ist abhängig von der Kabellänge und der Signalamplitude

²⁾ Die Beschleunigungssensoren Typ 8614A500 und Typ 8694M1 weisen eine Ausgangsruhespannung im Bereich von 2,5 ... 5 VDC auf

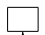
Messkette

| Messen | Verbinden | Verstärken | Ausgang | Analysieren |
|---|--|---|---|---|
|  |  |  |  |  |
| Typ 8XXX... Niedrige Impedanz | Typ 1761B... 10-32 pos. BNC pos. | Typ 5114... Spannungsver- sorgung/ Signal- aufbereiter | Typ 1511 BNC pos. BNC pos. | nicht mitgeliefert |

Zubehör (optional)

| | |
|---|----------------------|
| • Netzgerät (230/120 VAC to 12 VDC) | Typ/Mat. Nr. 5752 |
| • Tragetasche | 55129968 |
| • Anschlusskabel für externe DC Speisung, mit Lötanschlüssen, l = 1,8 m | 55131496 |

Bestellschlüssel

Typ 5114 

Kuppler – Varianten

| | |
|--|----|
| Lieferung mit 9 V Alkali-Batterie | - |
| Lieferung mit 9 V Alkali-Batterie, Netzgerät (5752) und Tragetasche (55129968) | S1 |