

Messzündkerze M14x1,25

mit integriertem 3 mm-Zylinderdrucksensor

Typ 6118C...

Die Messzündkerze Typ 6118C... ermöglicht eine Zylinderdruckmessung ohne aufwendige separate Messbohrung. In der Messzündkerze Typ 6118C... ist der weltweit kleinste piezoelektrische Hochtemperatur-Zylinderdrucksensor integriert. Der Sensor ist brennraumbündig eingebaut, womit die akustische Eigenfrequenz des Systems bei ca. 60 kHz liegt. Der Typ 6118C... eignet sich daher auch für die Indizierung bei hohen Motordrehzahlen und für Klopfuntersuchungen.

- Modularer Aufbau: Sensorkabel und Keramik auswechselbar
- Durchschlagsfest bis Zündspannungen von 40 kV
- Sensor brennraumbündig, höchste Genauigkeit
- Platin-Platin Zündsystem für hohe Standzeiten
- Verschiedene Wärmewerte und Funkenlagen möglich

Beschreibung

Die Kistler Messzündkerze Typ 6118C... ist in verschiedenen Wärmewerten, Funkenlagen und Geometrien erhältlich (Beispiel Bild 2 und 3). Der elektrische Anschluss wird über eine SAE Kabelsteckmutter oder eine CUP (Napf) Kabelsteckmutter realisiert. Die Keramikisolatoren haben wahlweise einen Durchmesser von 7,7 mm, 9 mm oder 10,5 mm.

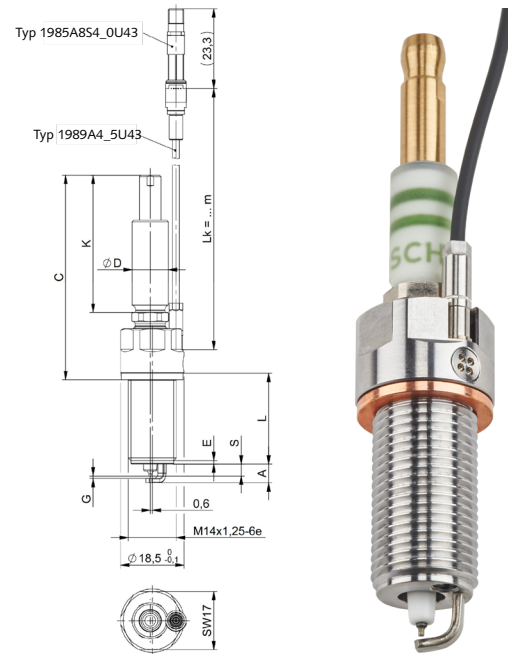
Der Raum für den Sensoreinbau wurde durch eine leicht exzentrische Position der Zündkeramik (0,6 mm) realisiert. Eine gelochte Schraube, welche gleichzeitig als Flammenschutz dient, fixiert den Sensor an der Unterseite der Messzündkerze. Die automatische Sensoridentifikation PiezoSmart®, welche die Parametrierung von Messketten vereinfacht, ist optional erhältlich (mehr Informationen finden Sie in der PiezoSmart® Broschüre, Dok. Nr. 100-421).

Die Standfestigkeit der Messzündkerze konnte durch eine Optimierung des Platin-Platin Zündsystems im Vergleich zum Vorgänger Typ 6118B... deutlich erhöht werden. Die fest verbaute Adaption des Keramikdurchmessers und das optimierte Design der Messzündkerze schützen zuverlässig vor Kopfüberschlägen und Zündaussetzern.

Das Signalkabel des Sensors ist schraubbar ausgeführt und kann durch den Anwender leicht gewechselt werden. Durch den modularen Aufbau ist es möglich, den Isolator sowie den Sensor im Reparaturfall in einem Kistler Tech Center zu ersetzen.

Varianten

Um die passende Messzündkerze für Ihre Anwendung zu bestimmen, senden Sie bitte das ausgefüllte Anfrage Formular auf Seite 5 an Ihre lokale Kistler Vertretung.



Technische Daten

Messbereich	bar	0 ... 200
Kalibrierte Teilbereiche bei 200 °C	bar	0 ... 50
		0 ... 100
		0 ... 150
Überlast	bar	250
Empfindlichkeit bei 200 °C	pC/bar	≈ -10
Eigenfrequenz	kHz	>120
Eigenfrequenz (akustisch)	kHz	≈ 65
Linearität, alle Bereiche (bei 23 °C)	%FSO	<±0,5
Betriebstemperaturbereich Sensor	°C	-20 ... 350
Betriebstemperaturbereich Kabel	°C	-20 ... 250
Thermische Empfindlichkeitsänderung 200 ± 50 °C	%	<±1
Beschleunigungsempfindlichkeit	mbar/g	<0,001
Thermoschockfehler (bei 1 500 min 1/min, p _{mi} = 9 bar)		
Δp (Kurzzeitdrift)	bar	<±0,6
Δp _{mi}	%	<±3
Δp _{max}	%	<±1,5
Isolationswiderstand Kerze (bei 23 °C) zwischen Mittelelektrode und Kerzenkörper bei 1 000 V	MΩ	>100

Seite 1/5

Die Informationen entsprechen dem aktuellen Wissensstand. Kistler behält sich technische Änderungen vor. Die Haftung für Folgeschäden aus der Anwendung von Kistler-Produkten ist ausgeschlossen.

© 2017 ... 2018, Kistler Gruppe, Eulachstrasse 22, 8408 Winterthur, Schweiz
 Tel. +41 52 224 11 11, Fax +41 52 224 14 14, info@kistler.com, www.kistler.com
 Die Produkte der Kistler Gruppe sind durch verschiedene gewerbliche Schutzrechte geschützt. Mehr dazu unter www.kistler.com

Technische Daten (Fortsetzung)

Durchschlagfestigkeit (System bei RT)	kV	>40
Anzugsmoment der Messzündkerze	N·m	siehe Tabelle
Kapazität des Sensors mit 1 m Kabel	pF	110
Gewicht (ohne Stecker und Kabel)	g	ca. 50...

Anwendung

Die Zylinderdruckmessung mittels Messzündkerze findet Anwendung, wenn auf eine separate Messbohrung verzichtet werden soll. Der Aufwand für den Einbau der Sensorik wird minimal gehalten. Durch den frontbündigen Sensoreinbau wird eine hohe Signalgüte ohne störende Pfeifenschwingungen erreicht. Ein typisches Anwendungsbeispiel ist die Kennfeldabstimmung der Motorelektronik oder die Fehleranalyse.

Einbau

Die Messzündkerze wird mittels Montageschlüssel Typ 1300A4 in die Zündkerzenbohrung eingeschraubt (Zuordnung siehe optionales Zubehör sowie Bild 1). Dabei ist darauf zu achten, dass das Signalkabel nicht eingeklemmt oder gequetscht wird. Zur

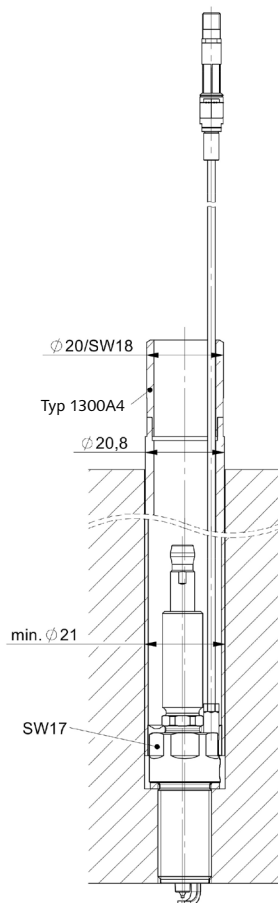


Bild 1: Einbau mit Montageschlüssel Typ 1300A4

Montage der Zündspule oder des Zündkerzensteckers ist der Isolator dünn mit dem Montagefett Typ 1067 zu bestreichen. Dies sichert eine gute Isolationsfähigkeit und erleichtert eine spätere Demontage. Die Länge des Zündkerzensteckers oder der Zündspule ist zu prüfen und eventuell nachzuarbeiten (Silikon-/Gummitülle). Ist die Silikon- oder Gummitülle zu lang, kann das Signalkabel abgeknickt und beschädigt werden oder es kann im Betrieb zu Zündaussetzern kommen, da der Stecker nicht mehr korrekt verrastet ist.

Zylinderkopf Material

Dichtung	Gusseisen	Leichtmetall
Flach	ca. 20 ... 35 N·m	ca. 15 ... 30 N·m
Konisch	ca. 15 ... 25 N·m	ca. 12 ... 20 N·m

Tabelle 1: Drehmoment für Montage

Wärmewert (WW)

Der Wärmewert ist ein Mass für die thermische Belastbarkeit der Zündkerze. Die Kistler Messzündkerzen sind nach dem BOSCH Wärmewert klassifiziert:

10	9	8	7	6	5	4	3	09	08	07
Heiss			Mittel				Kalt			

Je nach Hersteller der originalen Zündkerze wird ein anderes Nummerierungssystem verwendet. Quervergleiche sind mittels eines handelsüblichen Referenzbuches durchzuführen. Soweit möglich, soll der Originalwärmewert Verwendung finden. Ist dies nicht möglich, kann eine Messzündkerze mit einem kälteren Wärmewert verwendet werden, jedoch keine mit einem wärmeren Wert. Beispielsweise ist der Ersatz einer Zündkerze mit dem Wärmewert 6 durch eine Zündkerze mit dem Wärmewert 5 möglich, jedoch nicht umgekehrt.

Wartung

Der Elektrodenabstand sollte regelmässig kontrolliert und ggf. neu eingestellt werden. Kistler empfiehlt eine jährliche Kalibrierung ab Ersteinsetz der Messzündkerze. Weitere Informationen erhalten Sie in der Betriebsanleitung oder bei Ihrer Kistler Vertretung.

6118C_003-280d-07.18

Einbaubeispiele

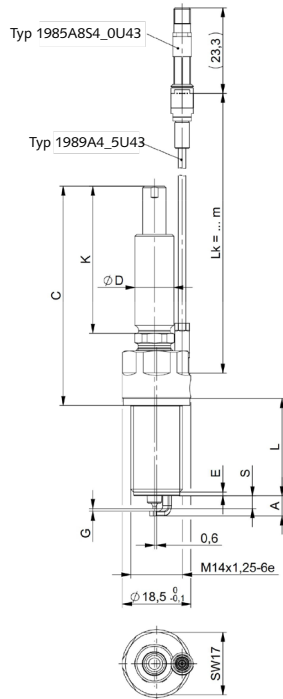


Bild 2: Beispiel Messzündkerze mit Flachdichtung

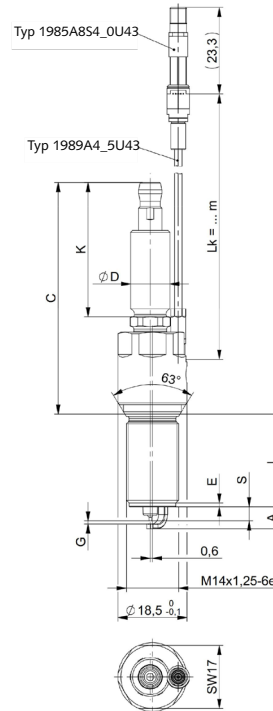


Bild 3: Beispiel Messzündkerze mit konischer Dichtung



Bild 4: Drehmomentschlüssel Typ 1300A11 und Mauleinsatz Typ 1300A15

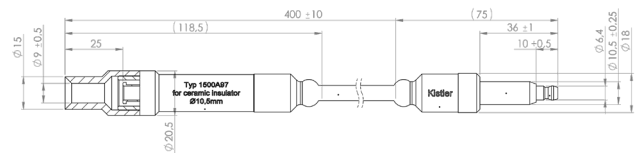


Bild 5: Zündkabelverlängerung Typ 1500A97 (Ø = 10,5 mm)

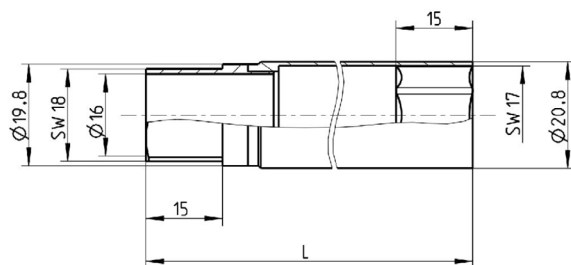


Bild 6: Montageschlüssel SW17/18 Typ 1300A4/1300A4Q01/1300A4SP100-400

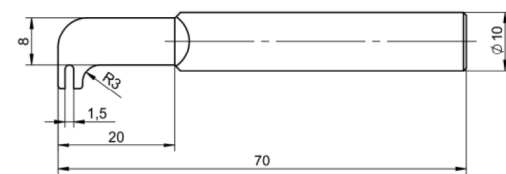


Bild 7: Massenelektrode Einstellwerkzeug Typ 1253A

6118C_003-280d-07.18

Mitgeliefertes Zubehör

- Kupplung 10-32 neg. – BNC pos. (für nicht PiezoSmart® Version)
- Isolierfett für Zündkerzenstecker (5 ml)
- Kupferdichtung

Zubehör (optional)

- Adapter Triax – BNC pos.
- Anschlusskabel FPM
 - L = 1 m
 - L = 2 m
 - L = 3 m
 - mit PiezoSmart® L = 1 m*
 - mit PiezoSmart® L = 2 m*
 - mit PiezoSmart® L = 3 m*
- PiezoSmart® Verlängerungskabel
 - L = 1 m
 - L = 2 m
 - L = 10 m
- Montageschlüssel für Kerze (17)
- Montageschlüssel für Kerze (17)
- Montageschlüssel für Kerze, kundenspezifische Länge (17)
- Gabelschlüssel für Montage Kabel SW3,5
- Drehmomentschlüssel für Montage Messzündkerze
- Mauleinsatz SW18 für Drehmomentschlüssel Typ 1300A11
- Einstellwerkzeug Elektrodenabstand
- Zündverlängerungskabel für SAE Anschluss und 10,5 mm Keramikdurchmesser
- Adapter für Druckgenerator Typ 6904
 - Flachdichtung
 - Konische Dichtung

Typ/Art. Nr.

1721	
1067	
1100A47	
1704A4	
1989A415U43	
1989A425U43	
1989A435U43	
1985A8S411U43	
1985A8S421U43	
1985A8S431U43	
1987B1	
1987B2	
1987B10	
1300A4	
1300A4Q01	
1300A4SP100-400	
65007991	
1300A11	
1300A15	
1253A	
1500A97	
6587A	
6588A	

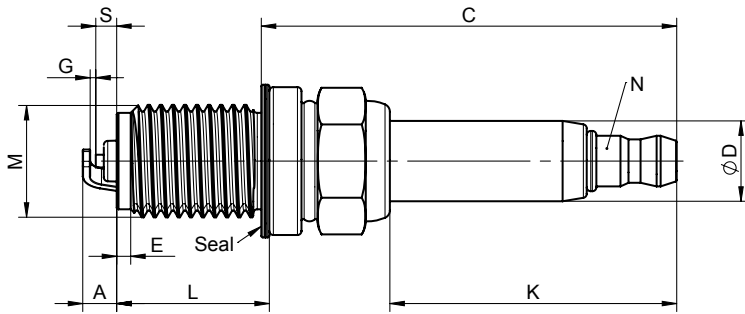
Bestellschlüssel

Typ 6118C		□	□	□	Q	□	□	□	□
Dichtungsart									
Flachdichtung	F								
Konische Dichtung	C								
Wärmewert (Bosch)									
	-4								
	-5								
	-6								
	-8								
Keramik									
Keramik D = 9 mm Terminal SAE	A								
Keramik D = 9 mm Terminal CUP	B								
Keramik D = 10,5 mm Terminal SAE	C								
Keramik D = 10,5 mm Terminal CUP	D								
Keramik D = 7,7 mm Terminal SAE	E								
Keramik D = 7,7 mm Terminal CUP	F								
Kundenspezifisch									
Spezifikation	01								
	...								
PiezoSmart®									
ohne PiezoSmart® (Standard)	-								
mit PiezoSmart® (Standard)	S								
Kabelart									
FPM	4								
Kabellänge									
1 m (Standard)	-1								
2 m (Standard)	-2								
3 m (Standard)	-3								

* mit Werkskalibrierdaten, bei Bestellung SN angeben

6118C_003-280d-07.18

Auswahl Messzündkerze

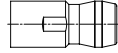
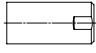


Datum
Sales Center
Kistler Kundenbetreuer
Kunde

Fragen zum Motor

Marke/Typ			
Zündkerzenbohrung: minimaler Durchmesser	mm	Form:	gerade gebogen
Kraftstoffart	Benzin / E0 - E10	E85 / E100	CNG / LPG

Fragen zur Zündkerze

Marke/Typ			
Gewinde	M M x	Gewindelänge	L mm
Funkenlage	S mm	Maximale Tiefe	A mm
Elektrodenabstand	G mm	Isolator Durchmesser	D mm
Isolatorlänge	K mm	Länge ab Dichtung	C mm
Gewinderückzug	E mm	Wärmewert (Bosch/OEM)	
Kabellänge (markieren)	1 m 2 m 3 m	PiezoSmart (markieren):	Ja Nein
Massenelektrode Formfaktor	ohne Dachelektrode	Dachelektrode mit Nadel Seitenelektrode(n)	
Dichtungsart	SEAL flach konisch		
Kabelanschlussmutter	N SAE 	CUP 	
Definierte Massenelektrodenlage, eingeschraubt im Motor (indexed mounting)	nein (Standard)	ja (bitte OEM Zündkerze einsenden)	
Erstbestellmenge	Stück		
Ansprechpartner Kundenseite	Unterschrift		

Bemerkung