

# SyncSwitch

## Zum Verbinden und Synchronisieren

Typ 5614A

- Synchronisation für max. drei DTI-Logger
- Erweiterung der Kanäle
- Einfache Verdrahtung von Vielkanalsystemen
- Möglichkeit der dezentralen Datenerfassung

### Beschreibung

Der SyncSwitch ermöglicht das Verbinden und Synchronisieren von DTI-Loggern. Dadurch ist es möglich, mit bis zu drei Loggern Messungen in KiCenter durchzuführen. In Verbindung mit drei DTI-Loggern sind Messungen mit bis zu 288 Sensoren möglich.

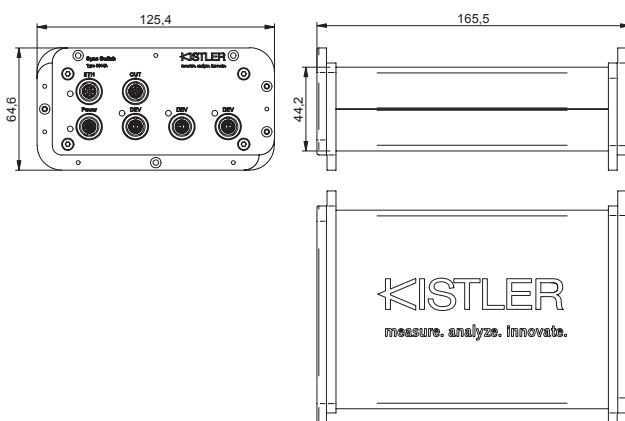
Die DTI-Logger können sowohl zentral als auch dezentral angeordnet werden.



### Technische Daten

DTI-Logger (max.)	Anz.	3
Synchronisation	Hz	1 000
OUT		Sync Clock / Start der Messung
Versorgungsspannung	V	10 ... 28
Gewicht	Gramm	810
Abmessungen	mm	siehe Zeichnung unten

### Abmessungen



### Kistler DTI Technologie

Mit der DTI-Technologie nutzen Sie ein durchgängiges Bussystem für Ihre komplette Applikation. Unterschiedliche Signale werden mit DTI in einen digitalen Ausgang umgewandelt – direkt in den Kistler DTI-Sensoren oder bei bestehenden Sensoren über entsprechende DTI-Konverter. Die Sensordaten fließen in den zentralen DTI-Logger und werden via Ethernet zur Auswertung in Ihren Rechner übertragen. Nur ein einziges Kabel ermöglicht die Konfiguration der Sensoren, die Übertragung und Synchronisation der Messdaten sowie die Stromversorgung. Das Test-Setup ist mit einer automatischen Sensorerkennung. Einbauposition, Kalibrierwerte sowie relevante physikalische Größen werden automatisch mit der Kistler Messsoftware (KiCenter) erkannt und können im GUI konfiguriert werden.

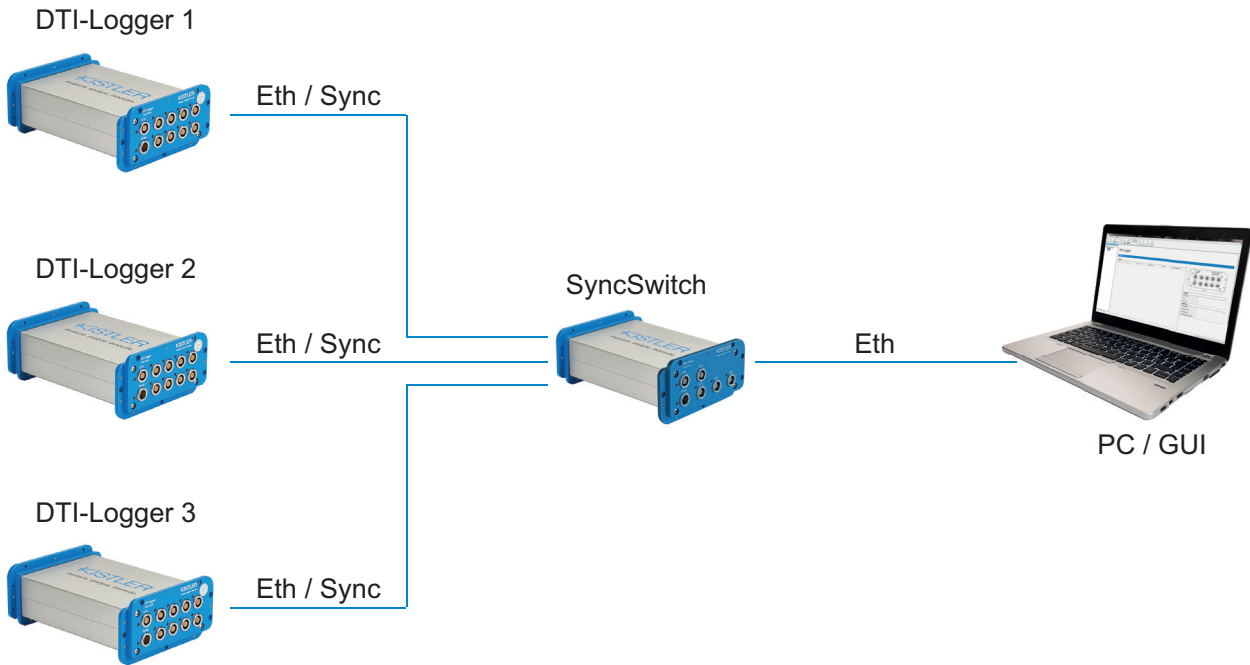


Bild 1: Zentraler und dezentraler Aufbau möglich

**Mitgeliefertes Zubehör**

- SyncSwitch
- Powerkabel DTI-Sensoren, L = 2 m
- Anschlusskabel ETH, L = 2 m
- USB-Stick Software + Manuals
- Winkelstiftschlüssel T8
- Transportkoffer komplett
- 4 x Linsenschrauben M2, 5x8
- 3 x Kommunikationskabel, L = 0,5 m

**Bestell-Nr.**

- 55182652
- 55155612
- 55155608
- 55158846
- 55065078
- 55189160
- 55065321
- 55184305

**Zubehör (optional)**

- Kommunikationskabel, L = 2 m
- Kommunikationskabel, L = 10 m
- Kommunikationskabel, L = 20 m
- Synchronisationskabel, L = 2 m
- 

**Bestell-Nr.**

- 55184308
- 55186613
- 55187179
- 55184308

**Bestellbezeichnung**

- SyncSwitch (Art. Nr. 18037868)

**Typ 5614A**

5614A\_003-408d-04.19