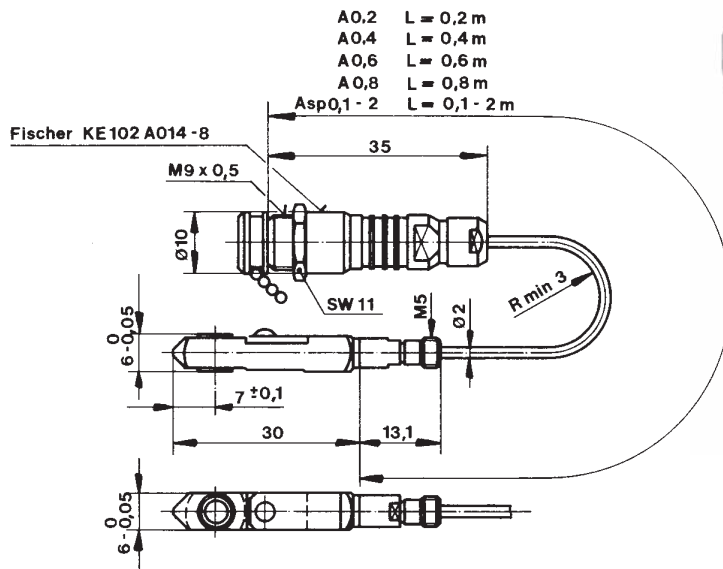


## 間接式型内圧センサ

9223A0,2/-A0,4/-A0,6/-A0,8/-Asp0,1-2

9223Aシリーズは、プラスチック射出成形や金属ダイカストの型内圧を、エジェクタピンや測定専用ピンを介して間接的に測定します。取付溝さえ加工しておけば、複数の金型間で差し替えて共用できます。

型式9223A...



### 技術データ

|  |       |      |                   |
|--|-------|------|-------------------|
| 測定範囲                                     | Fz    | N    | 0~2500            |
| 部分較正範囲                                   |       | N    | 0~250             |
| 過負荷                                      |       | N    | 3000              |
| スレショルド                                   |       | N    | <0.01             |
| 感度                                       |       | pC/N | -4.3              |
| 直線性 (全範囲)                                |       | %FSO | ≦±1               |
| ヒステリシス                                   |       | %FSO | ≦1                |
| 剛性 (平均値)                                 |       | N/μm | ≦460              |
| 固有振動数                                    |       | kHz  | ≦200              |
| 使用温度範囲                                   |       | °C   | -40~150           |
| 感度の温度係数                                  |       | %/°C | -0.02             |
| 温度誤差                                     |       | N/°C | <±0.9             |
| キャパシタンス                                  |       | pF   | 13                |
| 絶縁抵抗                                     | 20°C  | Ω    | ≧10 <sup>13</sup> |
|  | 120°C | Ω    | ≧10 <sup>12</sup> |
| 重量 (ケーブルを除く)                             |       | g    | 7                 |
| 1N=1kg・m・s <sup>-2</sup> , 1kgf=9.80665N |       |      |                   |

**概要**

型内圧は、エジェクタピンまたは測定専用ピンを介して、センサ球面状の測定部に伝わります。内蔵のクォーツ素子は、受けた圧力に比例する電荷を発生します。この電荷はチャージアンプ（別売）によって電圧に変換されます。センサ本体には耐食性の材質を使用しています。ケースは交換可能です。

**アプリケーション**

- ・既に硬化処理済みの金型で型内圧測定したい場合。
- ・直接式型内圧センサを取り付けるスペースがない場合。
- ・成形条件の設定や、ゲート形状の決定のためなど、一時的に型内圧を測定したい場合。

**標準付属品**

- ・コネクタ取付プレート（図2） 3.520.328

**アクセサリ**

- ・着脱工具（図3） 1362A
- ・ダミーセンサー（図4） 9419
- ・延長ケーブル（Fishcer-BNC） 2m 1661A2
- 5m 1661A5
- 10m 1661A10

**取付例**

スプリングキャッチによる取付溝寸法：G=8<sup>±0.1</sup> (E=5)  
 スプリングキャッチなしの取付溝寸法：G=7<sup>±0.1</sup> (E=4)

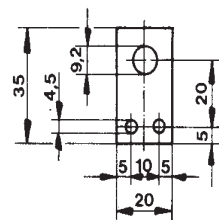
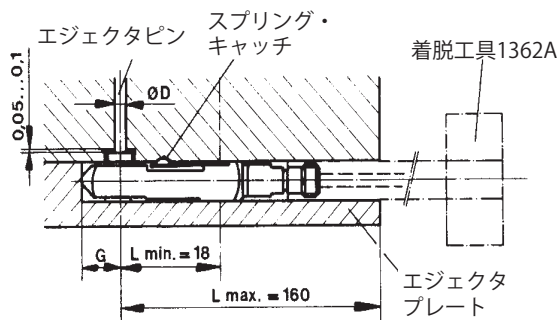


図2 コネクタ取付プレート

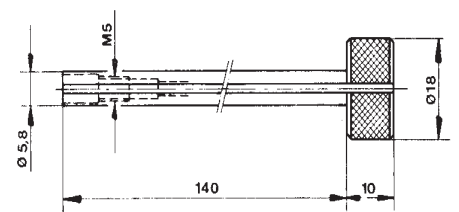
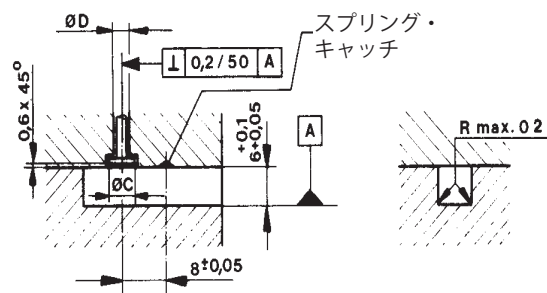


図3 着脱工具 1362A

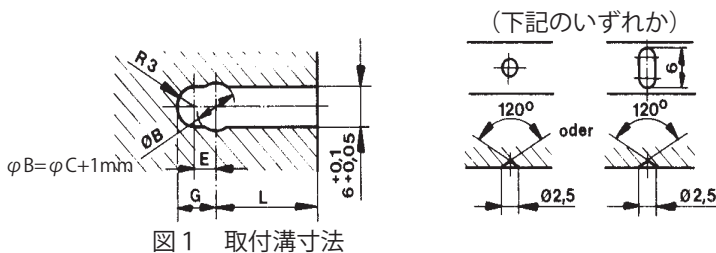


図1 取付溝寸法

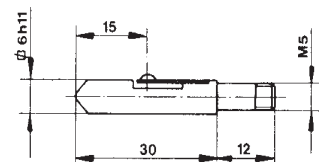


図4 ダミーセンサ

000-134j-11.01 (D806:9223m-11.01) j-5 08.05