

Quarz-Miniatur-Messlasche für Werkzeuginnendruck
Clavette à quartz miniature pour la pression empreinte
Miniature Quartz Measuring Tongue for Mold Cavity Pressure

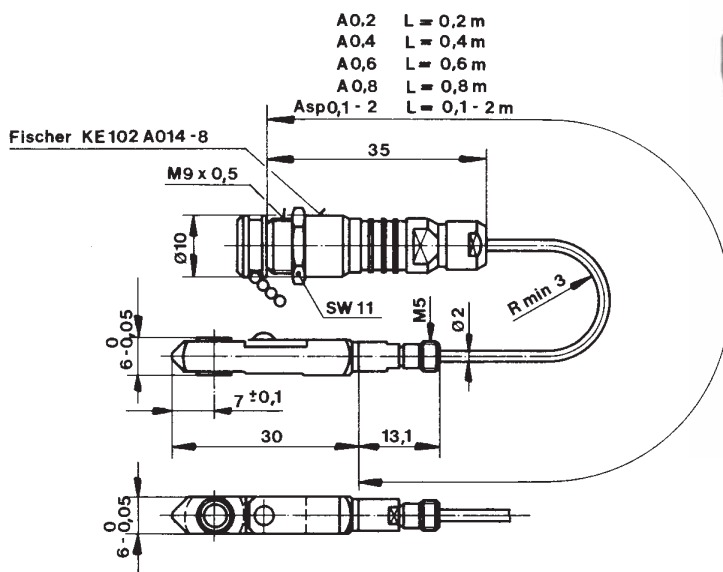
9223A0,2/-A0,4/-A0,6/-A0,8/-Asp0,1-2

Miniatur-Quarz-Messlasche Typ 9223 für das Messen des Werkzeuginnendruckes beim Spritzgiessen von Kunststoffen und Druckgiessen von Metallen. Der Druck wird indirekt über einen Mess- oder Auswerferstift gemessen. Der grosse Messbereich des Sensors erlaubt, dass alle in Kleinformen üblichen Stiftdurchmesser ohne Überlastungsgefahr benutzt werden können. Der Sensor kann durch einfaches Umstecken in verschiedenen Werkzeugen verwendet werden.

Clavette à quartz type 9223 pour mesurer la pression empreinte lors du moulage par injection des matières plastiques et du coulage sous pression des métaux. La pression est mesurée indirectement par l'intermédiaire d'une tige de mesure ou une tige d'éjecteur. La grande gamme de mesure du capteur permet de l'utiliser sans danger de surcharge avec des tiges de tout diamètre courant dans les petits moules. Le capteur peut être utilisé par simple échange avec plusieurs moules.

Miniature Quartz Measuring Tongue Type 9223 for measuring cavity pressure in injection molding of plastics and die casting of metals. The pressure is measured indirectly via a measuring or an ejector pin. The large measuring range of the sensor allows to use pins of any diameter common in small molds without danger of overload. The sensor can be used with several tools by simply changing it.

Types 9223A...



Technische Daten

Données techniques

Technical Data*

Technische Daten	Données techniques	Technical Data*		
Bereich	Gamme	Range	N	0 ... 2500
Kalibrierter Teilbereich	Gamme partielle étalonnée	Calibrated partial range	N	0 ... 250
Überlast	Surcharge	Overload	N	0/3000
Ansprechschwelle	Seuil de réponse	Threshold	N	0,01
Empfindlichkeit	Sensibilité	Sensitivity	pC/N	-4,5
Linearität, auch für Teilbereiche	Linéarité, aussi pour gammes partielles	Linearity, also for partial ranges	% FSO	≤±1
Hysteresis	Hystérésis	Hysteresis	% FSO	≤1
Steifheit, Mittelwert	Rigidité, valeur moyenne	Rigidity, mean value	N/µm	≈460
Eigenfrequenz	Fréquence propre	Natural frequency	kHz	≈200
Betriebstemperaturbereich	Gamme de température d'utilisation	Operating temperature range	°C	-40 ... 150
Temperaturkoeffizient der Empfindlichkeit	Coefficient de température de la sensibilité	Temperature coefficient of sensitivity	%/°C	-0,02
Temperaturfehler	Erreur due à la température	Temperature error	N/°C	<±0,9
Kapazität (mit Kabel Typ 1645C0,4)	Capacité (avec câble type 1645C0,4)	Capacitance (with cable Type 1645C0,4)	pF	13
Isolationswiderstand bei 20 °C	Résistance d'isolation à 20 °C	Insulation resistance at 20 °C	TΩ	≥10
Isolationswiderstand bei 120 °C	Résistance d'isolation à 120 °C	Insulation resistance at 120 °C	TΩ	≥1
Gewicht (ohne Kabel)	Poids (sans câble)	Weight (without cable)	g	7

1 N (Newton) = 1 kg · m · s⁻² = 0,1019... kp = 0,2248... lbf; 1 kgf = 9,80665 N; 1 inch = 25,4 mm; 1 kg = 2,2046... lb; 1 Nm = 0,73756... lbft

* In all Kistler documents, the decimal sign is a comma on the line (ISO 31-0:1992).

Beschreibung

Der Werkzeuginnendruck wird über einen Mess- oder Auswerferstift auf die gewölbte Krafteinleitungsfläche des Sensors übertragen. Das Quarzelement gibt eine der Kraft – und damit auch dem Druck – proportionale elektrische Ladung ab.

Description

La pression empreinte est transmise par une tige de mesure ou d'éjecteur sur la face sensible et emboutie du capteur. L'élément à quartz engend une charge électrique proportionnelle à la force, alors aussi promotionnelle à la pression.

Description

The cavity pressure is transmitted by a measuring or ejector pin to the convex force-sensitive face of the sensor. The quartz element yields an electric charge proportional to the force, hence proportional to the pressure.

000-134m-11.01 (DB06.9223m-11.01)

Alle Teile der Messlasche sind korrosionsbeständig. Das auswechselbare Kabel ist dicht mit dem Sensor verschraubt. Der Fischerstecker ist selbstverriegelnd und spritzwasserdicht.

Toutes les pièces de la clavette sont résistantes à la corrosion. Le câble échangeable est vissé étanche sur le capteur. Le connecteur Fischer est auto-verrouillant et protégé contre les projections d'eau.

All parts of the measuring tongue are corrosion-resistant. The exchangeable cable is screwed tight on the sensor. The Fischer connector is selflocking and splashwater-proof.

Anwendung

- in Werkzeugen, die bereits gehärtet worden sind oder zuwenig Platz für einen direkt messenden Sensor bieten.
- vorübergehendes Ausrüsten eines Werkzeuges für das Messen des Werkzeuginnendruck, um z. B. den Angussquerschnitt oder die Maschineneinstellung zu optimieren.

Application

- dans des moules qui ont déjà été trempés ou qui n'offrent pas assez de place pour un capteur qui mesure directement.
- équipement temporaire d'un moule pour mesurer la pression empreinte, p. ex. pour optimiser le profile de la carotte ou le réglage de la machine.

Application

- in tools which already have been hardened or which do not offer enough space for a directly measuring sensor.
- temporary equipping of a tool for measuring cavity pressure, e. g. for optimizing the gate profile or the machine settings.

Einbau

Die Messlasche wird mit dem Ausziehwerkzeug Typ 1315A in die vorbereitete und sauber gereinigt Nute eingeführt. Die Lasche muss genau positioniert sein, so dass die Kraft zentrisch auf den Sensor eingeleitet wird.

Installation

La clavette est insérée avec l'outil extracteur type 1315A dans la rainure préparée et soigneusement nettoyée. La clavette doit être positionnée avec précision afin que la force agisse au centre du capteur.

Installation

The measuring tongue is inserted with the extracting tool Type 1315A into the prepared and thoroughly cleaned slot. The tongue must be positioned precisely to assure that the force is acting in the center of the sensor.

Der Kabelstecker der Messlasche kann mit der Montageplatte Art. Nr. 3.520.328 befestigt werden (Fig. 2).

Le connecteur du câble de la clavette se fixe avec la platine de montage Art. No. 3.520.328 (Fig. 2).

The cable connector of the tongue can be fixed with the mounting plate Art. No. 3.520.328 (Fig. 2).

Lieferumfang	Typ / Art.Nr.	Etendue de la fourniture	Type/Art.No.	Scope of delivery	Type / Art.No.
Montageplatte	3.520.328	Platine de montage	3.520.328	Mounting Plate	3.520.328
Ausziehwerkzeug	1291A0,2	Outil extracteur	1291A0,2	Extraction tool	1291A0,2

Zubehör

- Einbauwerkzeug (Fig. 3) 1315A
- Hochtemperatur-Verlängerungskabel, Fischer SE1024A014 pos. – BNC pos., Länge 5 m 1661A5
- Blindsensor (Fig. 4) 9419

Accessoires

- Outil d'insertion (fig. 3) 1315A
- Câble de rallonge pour température élevées, Fischer SE1024A014 pos. – BNC pos., longueur 5 m 1661A5
- Capteur factice (Fig. 4) 9419

Accessories

- Insertion tool (fig. 3) 1315A
- High temperature extension cable, Fischer SE1024A014 pos. – BNC pos., length 5 m 1661A5
- Dummy sensor (Fig. 4) 9419

000-134m-11.01 (DB06.9223m-11.01)

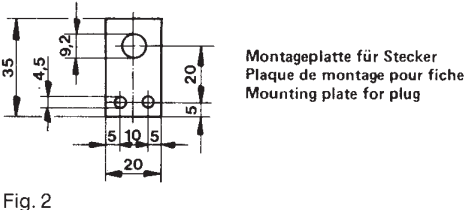
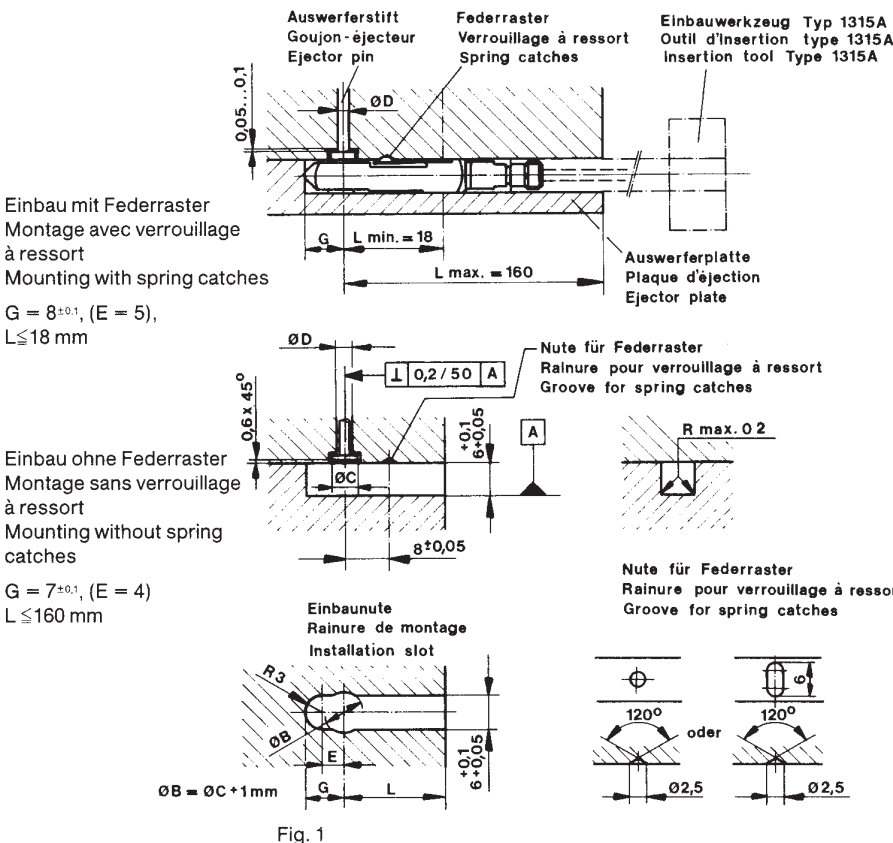


Fig. 2

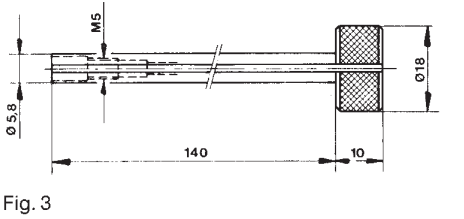


Fig. 3

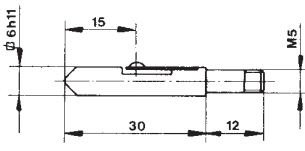


Fig. 4