

Temperatursensoren für Spritzgiesswerkzeuge

Typ 6192B..., 6193B...,
6194B..., 6195B...

Temperatursensoren zum Erfassen der Kontakttemperatur direkt in der Kavität an der Oberfläche der erstarrten Kunststoffschmelze.

- Integriertes Hochtemperaturkabel aus Stahlgeflecht mit Glasseeide isoliert
- Varianten ohne Stecker für den Anschluss an Temperaturverstärker Typ 2205A...
- Einbaukompatibel zu Standard-Werkzeuginnendruck-Sensoren Typ 6157B..., 6159A..., 6182B..., 6183B...

Beschreibung

Die Temperatursensoren Typ 6192B..., 6193B..., 6194B... und 6195B... sind einbaukompatibel zu den gängigen Werkzeuginnendrucksensoren mit den Frontdurchmessern 4 mm, 2,5 mm und 1 mm. Das robuste Hochtemperaturkabel ist im Sensor integriert und kann bei Temperaturen bis zu 450 °C eingesetzt werden. Das Messprinzip basiert auf Thermoelementen des Typs K. Beide Thermoelementleitungen werden separat an die Sensorfront geführt und dort zu einem Thermoelement verschweisst. Bei den Sensoren Typ 6192BF... und 6193BF... kann die Front des Sensors um 0,5 mm nachbearbeitet werden. Bei allen anderen Typen und Varianten darf die Front nicht bearbeitet werden.

Aufgrund technischer Vorteile, wie z.B. der Korrosionsbeständigkeit, wird das Thermoelement Typ K verwendet.

Anwendung

Die Sensoren messen die Kontakttemperatur an der Oberfläche der erstarrten Randschicht der Kunststoffschmelze in der Kavität. Diese Temperatur kann zu Überwachungs- und Regelzwecken wie z.B. für die Werkzeugtemperierung des Prozesses verwendet werden. Die Kontakttemperatur gibt auch Aufschluss über die Oberfläche eines Kunststoffteils und kann zur Optimierung der Bindenahtfestigkeit verwendet werden. Ausserdem kann aufgrund der Oberflächentemperatur auf die Schmelzetemperatur im Formteil zurückgerechnet werden.

Für Mehrkavitätenwerkzeuge können die Typen 6192BG..., 6193BG..., 6194BG..., 6195BG... (Sensorkabel ohne Stecker) an den Temperaturverstärker Typ 2205A... direkt angeschlossen werden. Der Temperaturverstärker wird dafür im Werkzeug eingebaut und liefert Spannungssignale 0 ... 10 V an entsprechende Auswertegeräte. Weitere Details sind dem Datenblatt 2205A... (2205A_000-591) zu entnehmen.



Typ 6193B... (ø1 mm) Typ 6195B... (ø2,5 mm) Typ 6194B... (ø2,5 mm) Typ 6192B... (ø4 mm)

Technische Daten

Thermoelement	Typ	K (NiCr-Ni)
Messgenauigkeit	Norm	IEC 60584 Kl. 1
Betriebstemperaturbereich		
Werkzeug (Sensor und Kabel)	°C	0 ... 450
Werkzeug (Stecker)	°C	0 ... 200
Schmelze (auf Front des Sensors)	°C	<450
Druckbereich	bar	0 ... 2 000
Leitung		
Positiv	+	grün
Negativ	-	weiss

Kabel und Verstärker für Messketten mit Temperatursensoren Typ 6192B ..., 6193B..., 6194B... und 6195B...

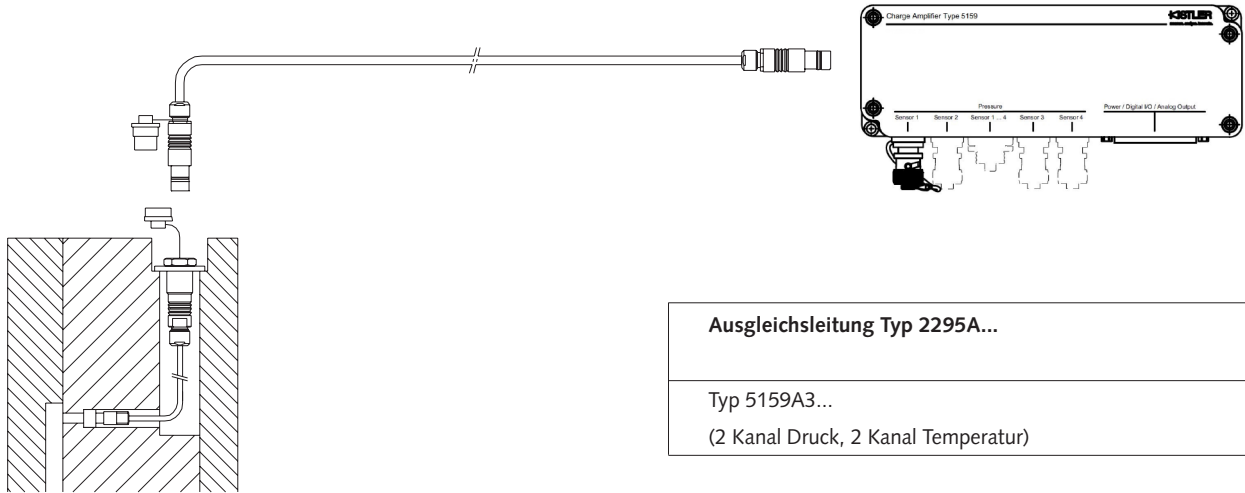


Bild 1: Temperatursensor mit Ladungs- und Temperaturverstärker Typ 5159A

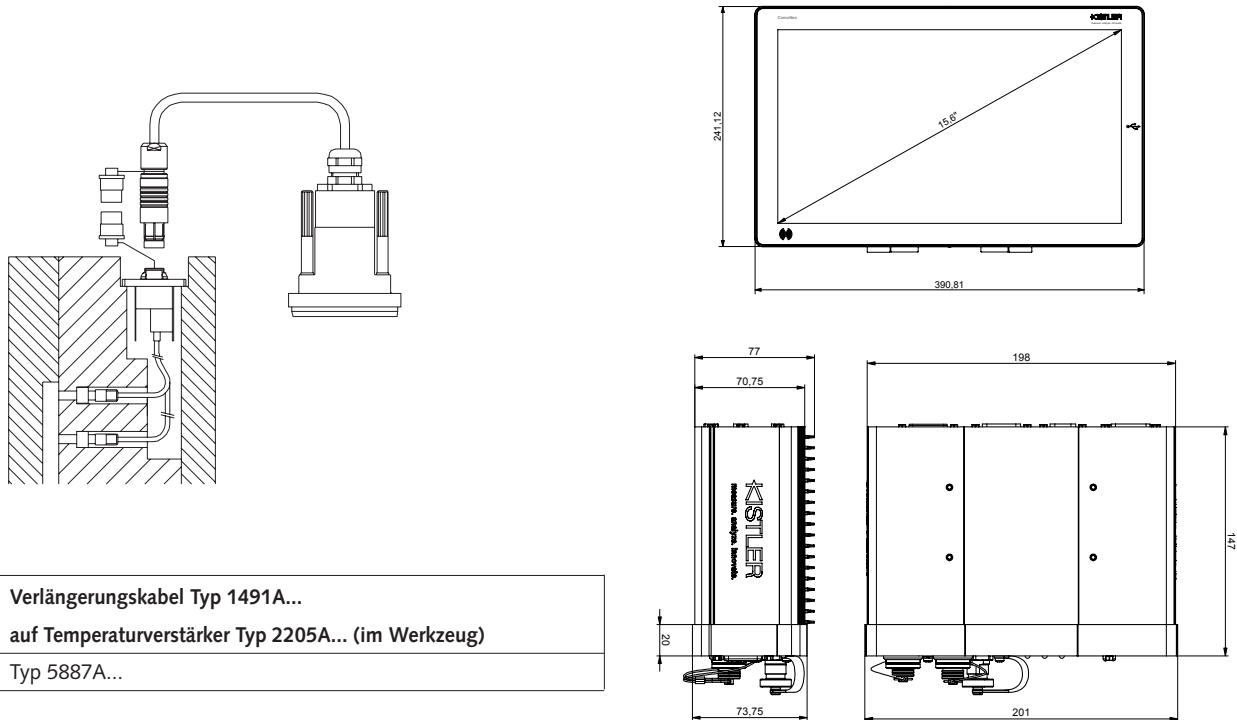
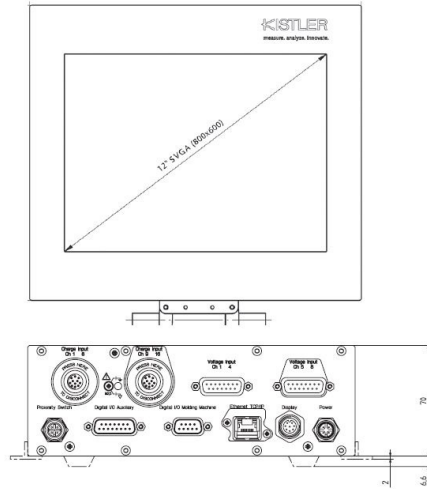
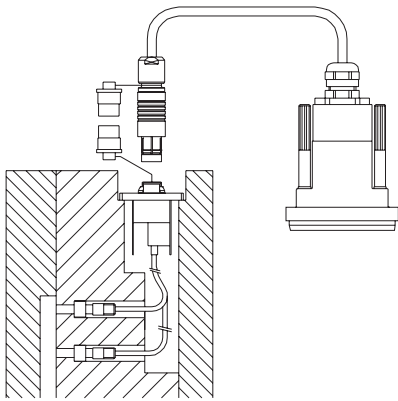


Bild 2: Temperatursensor mit Temperaturverstärker Typ 2205A... im Werkzeug und Anschluss an ComoNeo Typ 5887A

6192B_000-637d-12..15



Verlängerungskabel Typ 1457A1A...
auf Temperaturverstärker Typ 2205A... (im Werkzeug)
Typ 2869B...

Bild 3: Temperatursensor mit Temperaturverstärker Typ 2205A... im Werkzeug und Anschluss an CoMo Injection Typ 2869B

Abmessungen

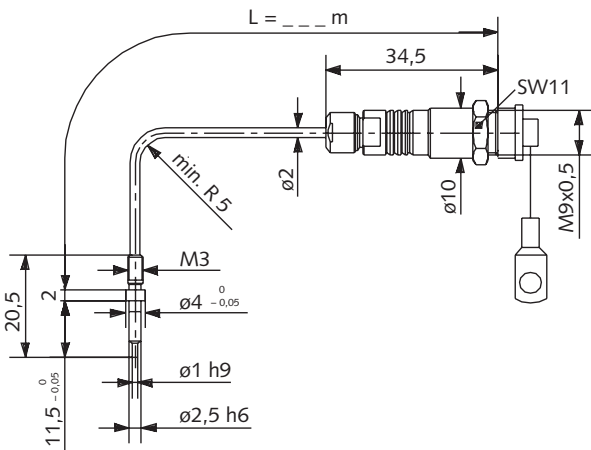


Bild 4: Typ 6193B... (ø1 mm)

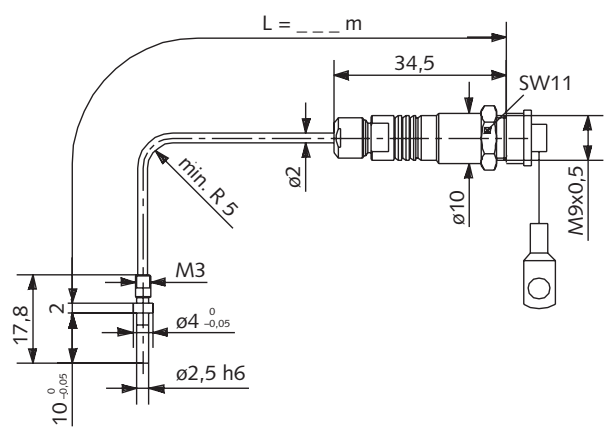


Bild 5: Typ 6195B... (ø2,5 mm, Bund 4 mm)

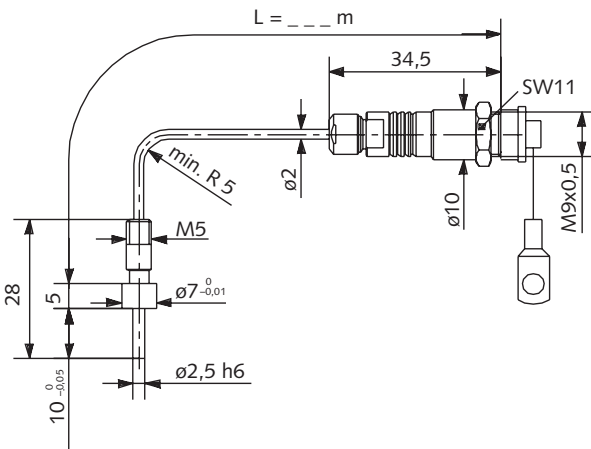


Bild 6: Typ 6194B... (ø2,5 mm, Bund 7 mm)

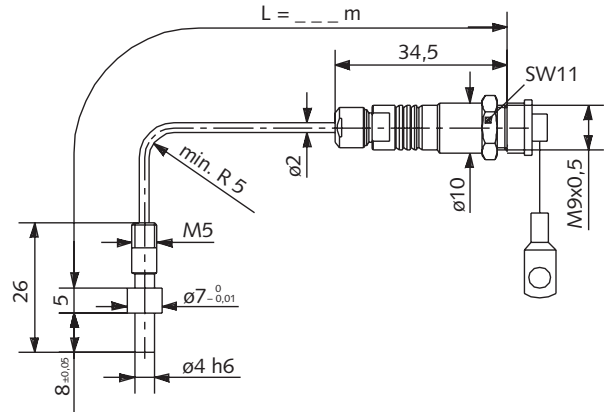


Bild 7: Typ 6192B... (ø4 mm)

6192B_000-637d-12.15

Einbaubeispiele

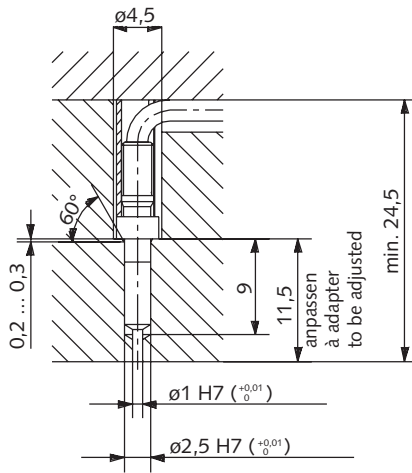


Bild 8: Einbau Typ 6193B... mit Distanzhülse Typ 6464A3

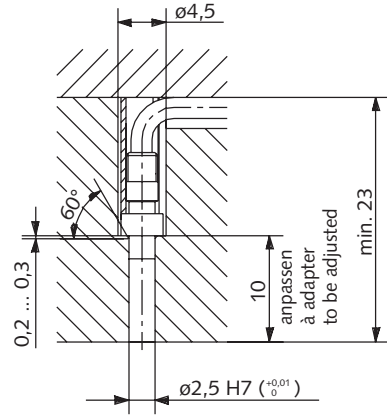


Bild 9: Einbau Typ 6195B... mit Distanzhülse Typ 6464A3

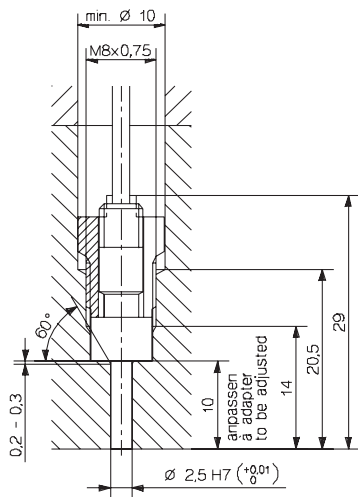


Bild 10: Einbau Typ 6194B... mit Montagenippel Typ 6457

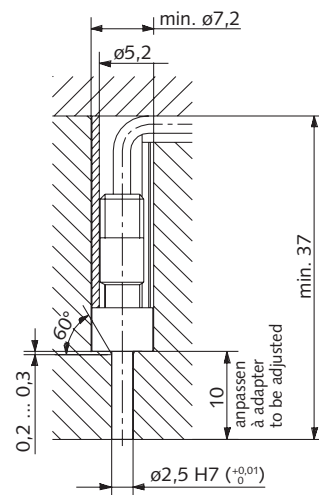


Bild 11: Einbau Typ 6194B... mit Distanzhülse Typ 6459

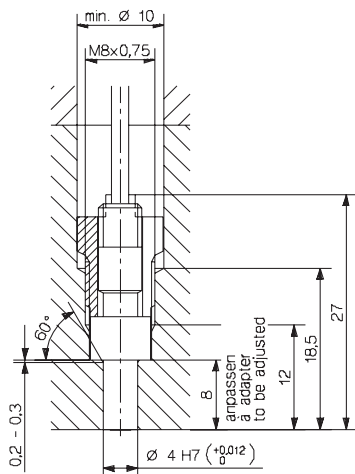


Bild 12: Einbau Typ 6192B... mit Montagenippel Typ 6457

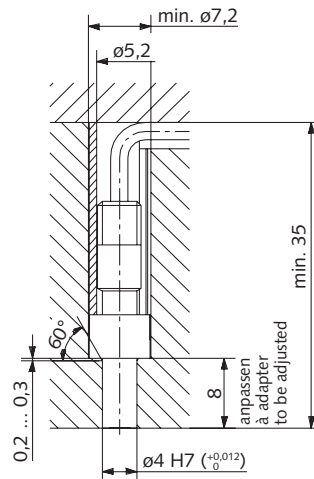


Bild 13: Einbau Typ 6192B... mit Distanzhülse Typ 6459

Montage

Die Sensoren Typ 6192B... und 6194B... werden mit dem Montagenippel Typ 6457 (oder mit der Distanzhülse Typ 6459) in der Montagebohrung fixiert. Die Typen 6193B... und 6195B... werden ausschliesslich mit der Distanzhülse Typ 6464A3 eingebaut.

Die Sensorfront bildet nach dem Einbau einen Teil der Kavitätswand. Der Sensor muss deshalb so eingepasst werden, dass seine Front genau bündig ist. Den Stecker mit der mitgelieferten Montageplatte (Art. Nr. 3.520.328) an einer geschützten Stelle des Werkzeugs befestigen. Den Deckel mit einer Schraube der Montageplatte befestigen und den offenen Stecker abdecken.

Mitgeliefertes Zubehör

- Montagenippel für Typen 6192B... und 6194B... **Typ/Art. Nr.** 6457
- Distanzhülse für Typ 6193B... und 6195B... 6464A3
- Montageplatte 3.520.328

Zubehör (optional)

- Ausgleichsleitung, mit offenen Enden
L = 2 m **Typ** 2290A2
L = 5 m 2290A5
Länge bei Bestellung
(L_{min} = 0,1/L_{max} = 30 m) 2290Asp
- Ausgleichsleitung, beidseitig mit Stecker
L = 2 m 2295A2
L = 5 m 2295A5
Länge bei Bestellung
(L_{min} = 0,1/L_{max} = 30 m) 2295Asp
- Temperaturverstärker (2-Kanal) mit Messbereich bis 200 °C 2205A121
- Temperaturverstärker (4-Kanal) mit Messbereich bis 200 °C 2205A141
- Temperaturverstärker (2-Kanal) mit Messbereich bis 400 °C 2205A221
- Temperaturverstärker (4-Kanal) mit Messbereich bis 400 °C 2205A241

- Ausziehwerkzeug für Typ 6193B... und 6195B... 1358A
- Montagenippel für Typen 6193B... und 6195B... 6458
- Montagesteckschlüssel für Typen 6193B... und 6195B... und Montagenippel 6458 1356
- Ausziehwerkzeug für Typen 6192B... und 6194B... 1315A
- Montagesteckschlüssel für Typen 6192B... und 6194B... 1383
- Distanzhülse für Typen 6192B... und 6194B... 6459

Zubehör (optional) ComoNeo

- 4-Kanal Verlängerungskabel für Typ 2205A... **Typ** 1491A...

Zubehör (optional) CoMo Injection

- 4-Kanal Verlängerungskabel für Typ 2205A... **Typ** 1457A...

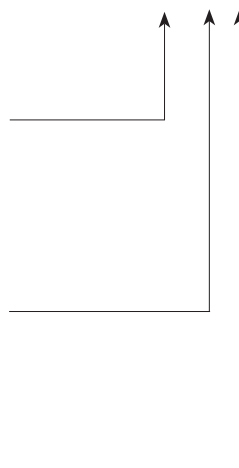
Attrappe für

- Typ 6192B... 6545
- Typ 6193B... 6579
- Typ 6194B... 6549
- Typ 6195B... 6558

Bestellschlüssel

4 mm Frontdurchmesser Temperatursensor	2
1 mm Frontdurchmesser Temperatursensor	3
2,5 mm Frontdurchmesser Temperatursensor (Bund ø7 mm)	4
2,5 mm Frontdurchmesser Temperatursensor (Bund ø4 mm)	5
Temperatursensor mit bearbeitbarer Front (Nur für Typ 6192B... und Typ 6193B... wählbar)	F
0,4 m Kabellänge	0,4
Kabel mit Speziallänge, L in m angeben (L _{min} = 0,1 m/L _{max} = 5 m) nicht für 6193BF erhältlich	sp
Sensor ohne Stecker mit Kabellänge L = 2 m	G
Sensor ohne Stecker mit Kabellänge L = 5 m	G1

Typ 619□ B□ □



6192B_000-637d-12.15