

## Capteur

### pour la saisie de la température

Types 6192B..., 6193B...,  
6194B..., 6195B...

Capteurs de température pour l'enregistrement des températures de contact directement à la surface solidifiée de la matière fondue dans la cavité.

- Câble intégré haute température en tresse d'acier avec isolation en soie de verre
- Variantes sans connecteur pour le raccordement à l'amplificateur de température de type 2205A...
- Compatibilité de montage avec les capteurs standards de pression dans l'empreinte types 6157B..., 6159A..., 6182B..., 6183B...

#### Description

Les capteurs de température de types 6192B..., 6193B..., 6194B... et 6195B... peuvent être placés dans les mêmes trous de montage que les capteurs usuels de pression dans l'empreinte de 4 mm, 2,5 mm et 1 mm de diamètre frontal. Ce câble haute température robuste est intégré au capteur et peut être utilisé jusqu'à des températures de 450 °C. Le principe de mesure se base sur des thermocouples de type K. Deux conducteurs du thermocouple jusqu'à la partie frontale du capteur et en les soudant ensuite en un seul thermocouple. Les capteurs type 6192BF... et 6193BF... , la partie frontale du capteur d'être retravaillé par 0,5 mm. Pour tous les autres types et variantes, la partie frontale du capteur ne peuvent être traitée.

Le thermocouple de type K est utilisé en raison de ses avantages techniques, tels que p. ex. la résistance à la corrosion.

#### Application

Ces capteurs mesurent la température de contact à la surface solidifiée de la matière fondue dans la cavité. Les valeurs de la température peuvent être utilisées à des fins de surveillance ou de régulation, par exemple, pour le réglage de chauffe du moule en cours d'opération. La température de contact donne également des informations sur la surface d'une pièce de plastique et peut être utilisée pour l'optimisation de la solidité au niveau des lignes de soudure. Ces valeurs permettent également de calculer la température effective de la matière fondue à l'intérieur du moule.

Pour les moules à plusieurs cavités, les types 6192BG..., 6193BG..., 6194BG..., 6195BG... (Capteur câble sans connecteur) peuvent être raccordés directement à l'amplificateur de



Type 6193B... (ø1 mm)    Type 6195B... (ø2,5 mm)    Type 6194B... (ø2,5 mm)    Type 6192B... (ø4 mm)

température de type 2205A... . L'amplificateur de température est alors monté dans le moule et fournit des signaux de tension de 0 à 10 V aux appareils d'analyse concernés. Pour plus de détails, consulter la notice technique relative 2205A... (2205A\_000-591).

#### Données techniques

Élément thermique	Type	K (NiCr-Ni)
Précision de mesure	Norme	IEC548 KI 1
Gamme de température d'utilisation		
Moule (capteur, câble)	°C	0 ... 450
Moule (connecteur)	°C	0 ... 200
Matière fondue (face du capteur)	°C	≤450
Gamme de pression	bar	0 ... 2 000
Fils		
Positif	+	vert
Négatif	-	blanc

**Câbles et amplificateur pour chaînes de mesure avec capteurs de température de type 6192B..., 6193B..., 6194B... et 6195B...**

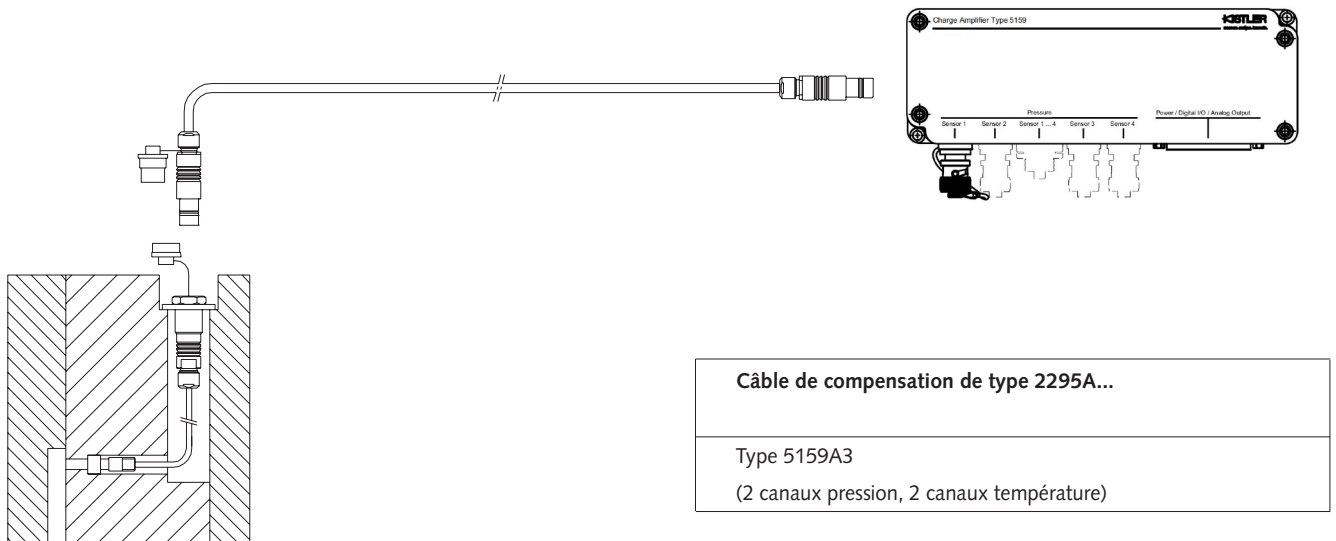


Fig. 1 : Capteur de température avec amplificateur de charge et de température type 5159A

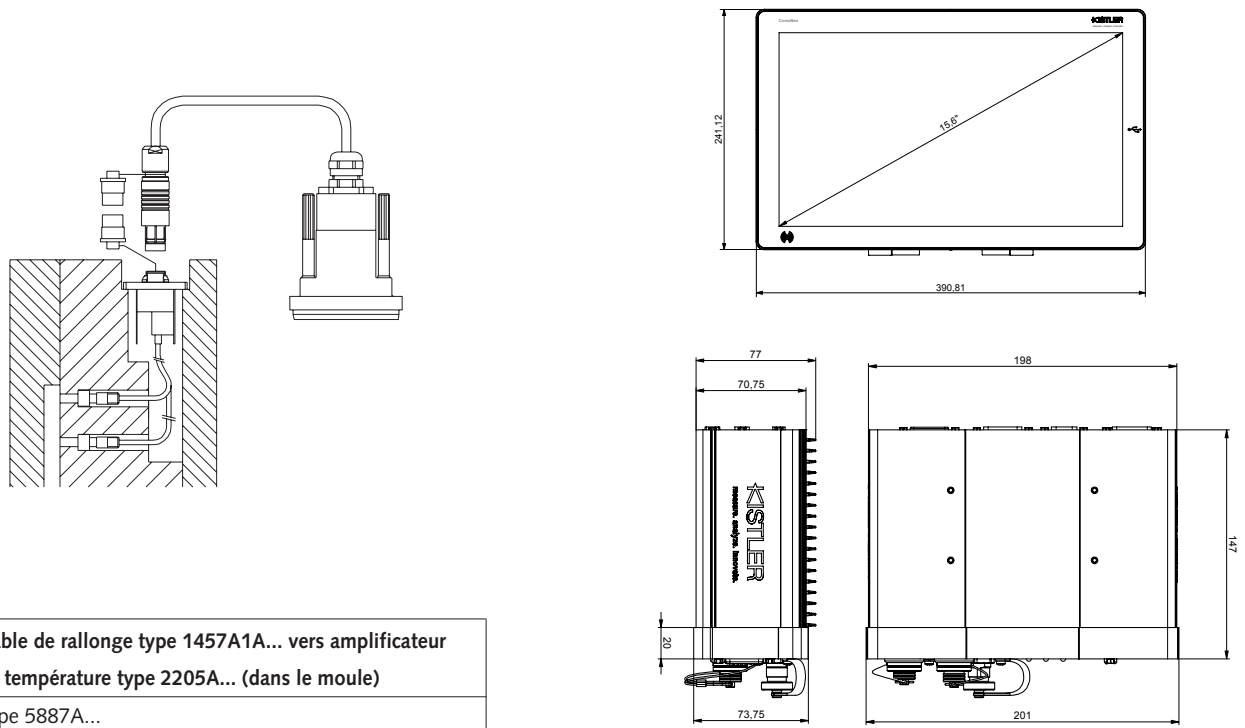
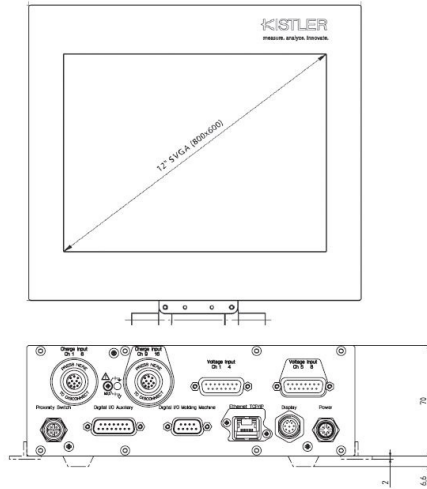
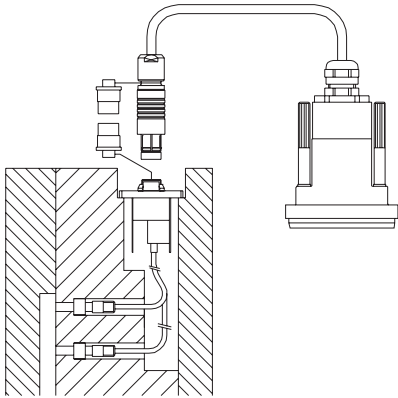


Fig. 2 : Capteur de température avec amplificateur de température type 2205A... dans le moule et raccordement au ComoNeo type 5887A.

6192B\_000-637f-12.15



Câble de rallonge type 1457A1A... vers amplificateur de température type 2205A... (dans le moule)  
Type 5887A...

Fig. 3 : Capteur de température avec amplificateur de température type 2205A... dans le moule et raccordement au CoMo Injection type 2869B.

### Dimensions

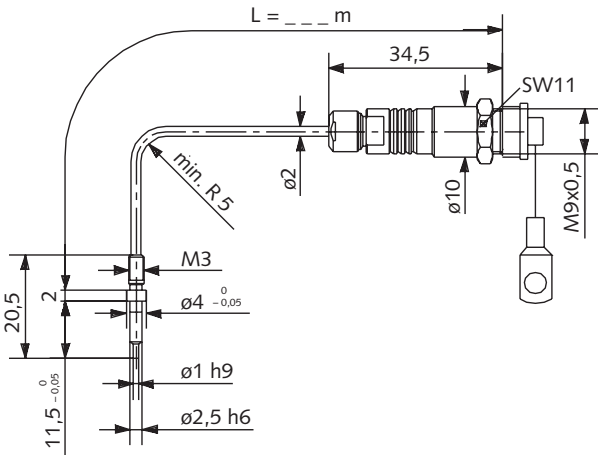


Fig. 4 : Type 6193B... (ø1 mm)

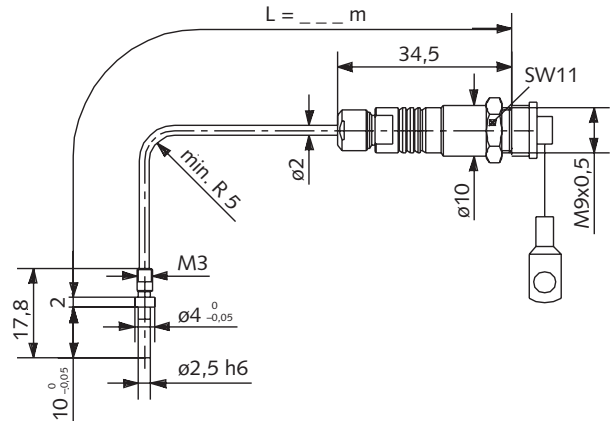


Fig. 5 : Type 6195B... (ø2,5 mm, collerette 4 mm)

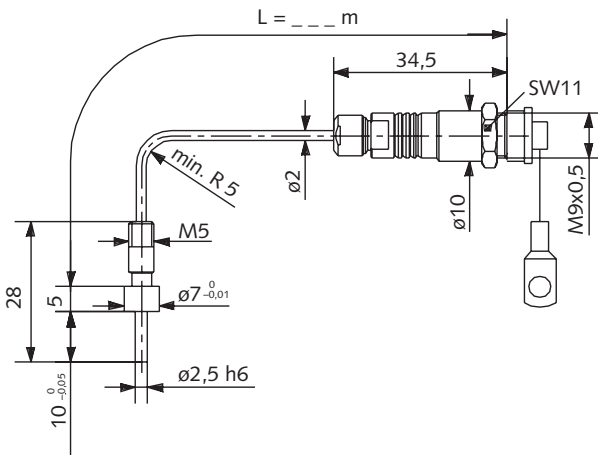


Fig. 6 : Type 6194B... (ø2,5 mm, collerette 7 mm)

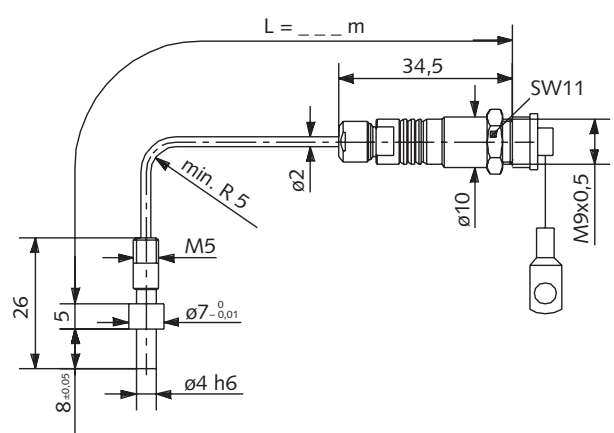


Fig. 7 : Type 6192B... (ø4 mm)

6192B\_000-637f-12.15

Exemples de montage

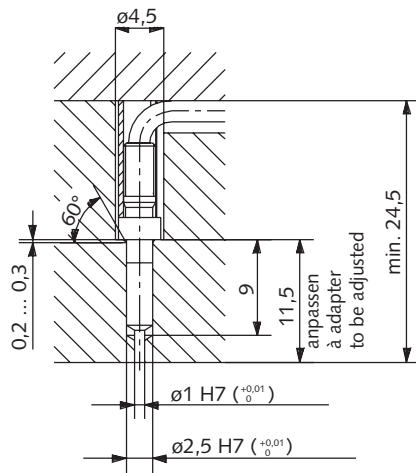


Fig. 8 : Montage type 6193B... avec entretoise type 6464A3

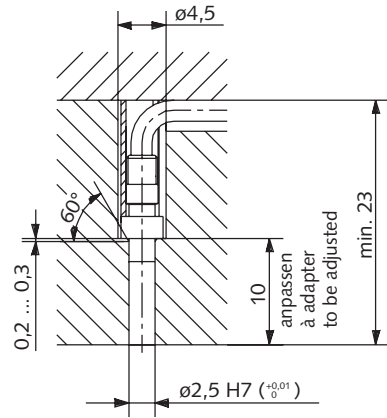


Fig. 9 : Montage type 6195B... avec entretoise type 6464A3

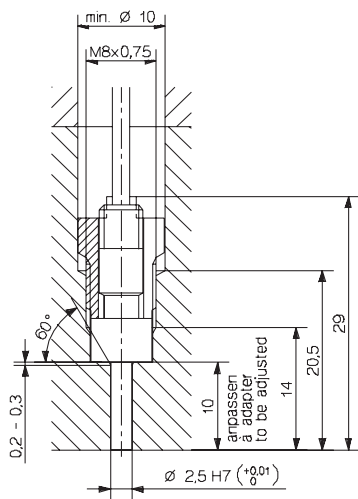


Fig. 10 : Montage type 6194B... avec écrou de montage type 6457

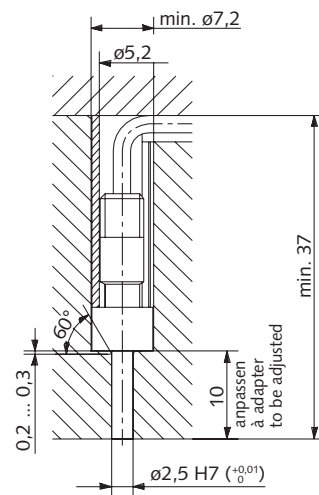


Fig. 11 : Montage type 6194B... avec entretoise type 6459

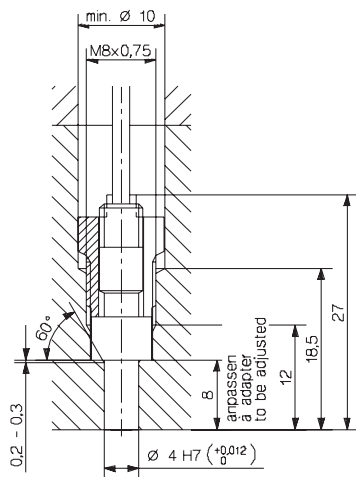


Fig. 12 : Montage type 6192B... avec écrou de montage type 6457

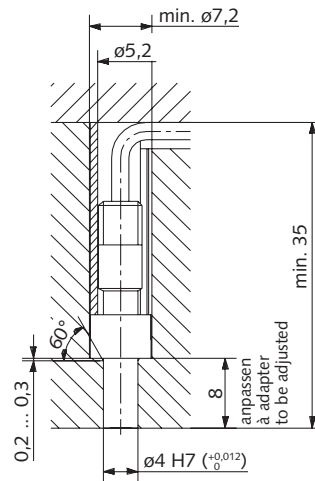


Fig. 13 : Montage Typ 6192B... avec entretoise type 6459

### Montage

Les capteurs de type 6192B... et 6194B... sont fixés dans l'alésage de montage au moyen de l'écrou de montage type 6457 (ou de l'entretoise type 6459). Les types 6193B... et 6195B... se montent exclusivement avec l'entretoise type 6464A3.

Après le montage, la face avant du capteur forme une partie de la paroi de la cavité.

Le capteur doit donc être adapté de sorte que sa face affleure précisément. Fixer le connecteur à un endroit protégé du moule au moyen de la plaque de montage fournie (N° art. 3.520.328). Fixer le capuchon de protection avec une des vis de la plaque de montage et couvrir le connecteur libre.

### Accessoires inclus dans la livraison

	Type/Art. No.
• Ecrou de montage types 6192A... et 6194A...	6457
• Douille d'écartement pour type 6193A... et 6195B...	6464A3
• Plaque de montage	3.520.328

### Accessoires optionnels

	Type/Art. No.
• Câble de compensation avec sortie par fil nu L = 2 m	2290A2
L = 5 m	2290A5
Longueur selon spécification du client (L <sub>min</sub> = 0,1 / L <sub>max</sub> = 30 m)	2290Asp
• Câble de compensation avec connecteur aux 2 extrémités L = 2 m	2295A2
L = 5 m	2295A5
Longueur selon spécification du client (L <sub>min</sub> = 0,1 / L <sub>max</sub> = 30 m)	2295Asp
• Amplificateur de température (2 canaux) avec plage de mesure jusqu'à 200 °C	2205A121
• Amplificateur de température (4 canaux) avec plage de mesure jusqu'à 200 °C	2205A141
• Amplificateur de température (2 canaux) avec plage de mesure jusqu'à 400 °C	2205A221

• Amplificateur de température (4 canaux) avec plage de mesure jusqu'à 400 °C	2205A241
• Outil d'extraction type 6193A... et 6195A...	1358A
• Ecrou de montage types 6193B... et 6195B...	6458
• Clé à douille à ouverture types 6193B... et 6195B... et écrou de montage 6458	1356
• Outil d'extraction types 6192A... et 6194A...	1315A
• Clé à douille à ouverture types 6192A... et 6194A...	1383
• Câble d'épaisseur types 6192A... et 6194A...	6459

### Accessoires optionnels ComoNeo

	Type/Art. No.
• 4 canaux câble de rallonge pour type 2205A...	1491A...

### Accessoires optionnels CoMo Injection

	Type/Art. No.
• 4 canaux câble de rallonge pour type 2205A...	1457A...

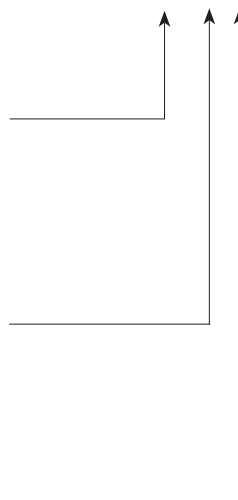
### Factice pour

• Type 6192B...	6545
• Type 6193B...	6579
• Type 6194B...	6549
• Type 6195B...	6558

### Référence de commande

Capteur de température diamètre frontal 4 mm	2
Capteur de température diamètre frontal 1 mm	3
Capteur de température, diamètre frontal 2,5 mm (épaulement ø 7 mm)	4
Capteur de température, diamètre frontal 2,5 mm (épaulement ø 4 mm)	5
Capteur de température avec frontale faisable (Seulement sélectionnable pour type 6192B... et type 6193B...)	F
0,4 m longueur de câble	0,4
Câble de longueur spéciale L en mètre (L <sub>min</sub> = 0,1 m / L <sub>max</sub> = 5 m) pas disponible pour 6193BF	sp
Capteur sans connecteur avec longueur de câble L = 2 m	G
Capteur sans connecteur avec longueur de câble L = 5 m	G1

Type 619□ B□ □



6192B\_000-637f-12.15