

Correvit SFII Sensoren

Berührungslose Optische Sensoren

Typ CSF2A...

Patent Nr. DE 43 13 497 C2

Die SFII Sensoren wurden für den Rennsport entwickelt und messen die Längs- und Quergeschwindigkeit.

- Für Messungen des Schräglaufwinkels im Geschwindigkeitsbereich von 0,3 ... 250 km/h;
Rennversion mit Geschwindigkeitsbereich 0,3 ... 400 km/h erhältlich
- Klein und leicht
- Einstellbare Filterzeit (ungefiltert, moving average 8 ... 512 ms)
- Messgenauigkeit $<\pm 0,5\%$
- Verbesserte Eigenschaften durch Einsatz neuester DSP-Technologie
- Signalausgänge: Analog, Digital, CAN-Bus oder RS-232C



Beschreibung

SFII Sensoren verfügen über eine langlebige, vibrationstolerante Infrarot-LED-Beleuchtung. Die konsequente Miniaturisierung und das geringe Gewicht ermöglichen eine universelle Montageposition, z. B. schwerpunktnah unter dem Fahrzeug. Durch den Einsatz modernster Technologien wird die Funktion der Sensoren auch unter extremsten Umgebungsbedingungen gewährleistet.

Über die 4 analogen und digitalen Ausgänge der SFII Sensoren ist die gleichzeitige Ausgabe von Längs- und Quergeschwindigkeit sowie Betragsgeschwindigkeit und des Winkels gegeben. Mittels standardisierter Schnittstellen (CAN, RS-232C) ist der Anschluss an gängige Datenerfassungen möglich.

Zum Schutz von Beschädigungen besitzen die SFII-P Sensoren ein zusätzliches Schutzglas, welches leicht ausgewechselt werden kann.

Anwendung

Hochgenaue schlupffreie Messung von Weg, Geschwindigkeit (Längs- und Quergeschwindigkeit) und Winkel im dynamischen Fahrzeugtest.

Technische Daten

Leistungsspezifikationen		SFII	SFII-P
Geschwindigkeitsbereich ¹⁾	km/h	0,3 ... 250	
Wegauflösung	mm	2,08	
Messgenauigkeit ²⁾	% FSO	$<\pm 0,5$	
Winkelbereich	°	± 40	
Winkelauflösung ³⁾	°	$<\pm 0,1$	
Messgenauigkeit Winkel ³⁾	°	$<\pm 0,5$	
Messfrequenz	Hz	250	
Arbeitsabstand und -bereich	mm	180 \pm 50	

Signalausgänge

Ausgang Dig1 – IVI	Pulse/m	1 ... 1 000/TTL
Ausgang Dig2 – VI	Pulse/m	1 ... 1 000/TTL
Ausgang Dig3 – V_q	kHz	0 ... 46/TTL
Ausgang Dig4 – Winkel	kHz	0 ... 46/TTL
Ausgang Ana1 – IVI	V	0 ... 10
Ausgang Ana2 – VI	V	0 ... 10
Ausgang Ana3 – V_q	V	-10 ... 10
Ausgang Ana4 – Winkel	V	-10 ... 10

Schnittstellen

CAN (Motorola/Intel)		2.0B
RS-232C		ja

¹⁾ Optional: kalibriert auf bis zu 400 km/h

²⁾ Ermittelt auf Testoberfläche mit Weg >200 m

³⁾ Ermittelt bei 50 km/h und Standardeinstellung

Technische Daten (Fortsetzung)

Systemspezifikationen		SFII	SFII-P
Versorgungsspannung	VDC	10,5 ... 24	
Leistungsaufnahme bei 12 V	W	21	
Temperaturbereich			
Betrieb	°C	-25 ... 50	
Lagerung	°C	-40 ... 85	
Relative Feuchte (nicht kondensierend)	%	5 ... 80	
Schutzart (Kabel montiert)			
Sensorkopf		IP67	
Elektronik		IP50	
Abmessungen (LxBxH)			
Sensorkopf	mm	100x28x40	118x33x45
Elektronik	mm	130x86x33	130x86x33
Gewicht			
Sensorkopf	Gramm	180	250
Elektronik	Gramm	490	490
Schock			
	g	50 Halbsinus	
	ms	6	
Vibration			
	g	10	
	Hz	10 ... 150	
Beleuchtung			
		LED-IR 850 nm Laserklasse 1	

Abmessungen

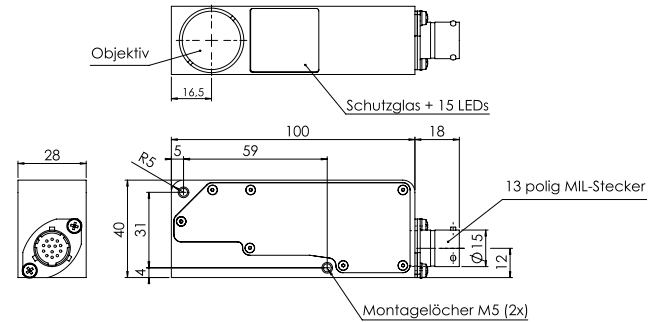


Bild 1: Abmessungen Correvit SFII Sensor

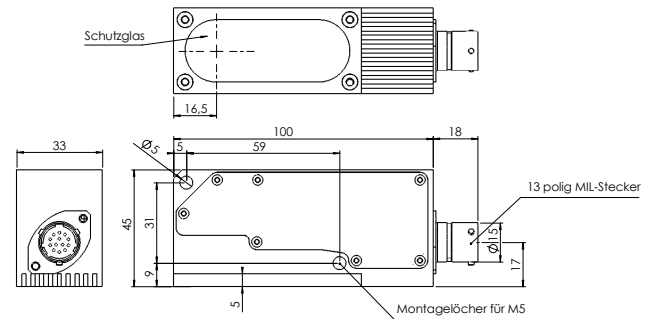
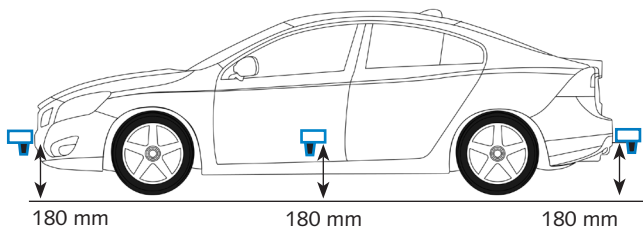


Bild 2: Abmessungen Correvit SFII-P Sensor

Montage

Mit Kistler Montagezubehör, siehe Zubehör (optional). Bei der Montage am Fahrzeug muss der Montageabstand zwischen der Unterseite des Sensors (ohne Spritzschutz) und der Fahrbahnoberfläche innerhalb des spezifizierten Bereiches liegen (s. Technische Daten Seite 1).



 Nur Längsmontage!

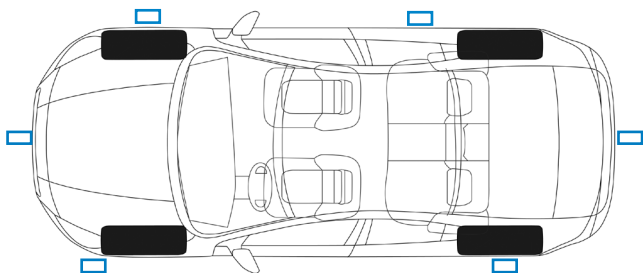


Fig. 4: Mögliche Montagepositionen

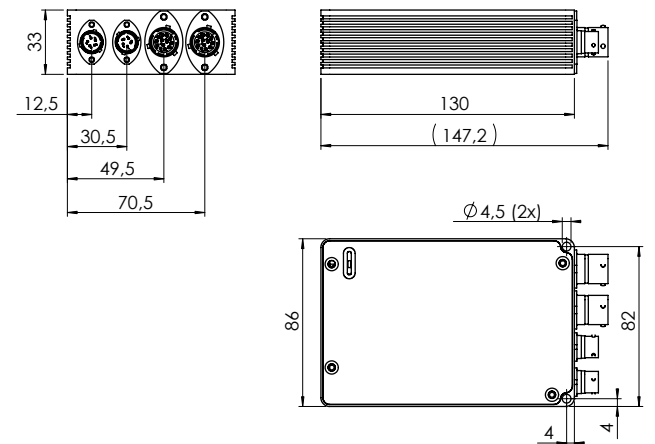


Bild 3: Abmessungen Correvit SFII/SFII-P Elektronik

CSF2A_000-812d-02.19

Mitteliefertes Zubehör

• Powerkabel, MIL, 5-pol., 2 x Büschel, L = 2 m	18012480
• Anschlusskabel CAN, L = 2 m	18012476
• Anschlusskabel RS-232C, L = 2 m	18012475
• Verteilerkabel SF-Sensor, L = 2 m	55063976
• USB-Adapter	18012484
• Mini-Zollstock	55064207
• USB-Stick Software + Manuals	55158846
• Werkskalibrierung (DIN EN ISO 9001)	44000607
• Kühlkörper	55063822
• Schraubensatz für SF	55086107
• Transportkoffer, komplett	55066886

Zubehör (optional)

• 3-fach Saughalter	18012595
• 8-fach Magnethalter	18012490

Bestell-Nr.

Bestellschlüssel

Art. Nr. 18017735

Typ CSF2A

Sensorkopf

SFII-P (Infrarot, mit Schutzglas)*	1
SFII (Infrarot, ohne Schutzglas)	2

Sensorkabel

2 m	1
5 m	2

Elektronik

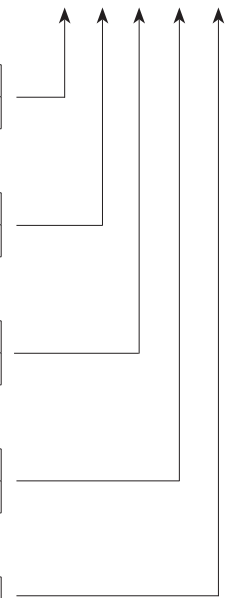
250 km/h*	1
400 km/h	2

Schnittstellen

±10 V*	1
±5 V	2

Montagerichtung

Längs*	1
--------	---



Bestellbeispiel

Typ CSF2A12111

SFII-P Sensor, Infrarot mit Schutzglas, 5 m Kabel, Standard-Elektronik (250 km/h), ±10 V, Montagerichtung längs

* Standardausführung