

## クランク角エンコーダセット

型式2614CK...

## 0~12,000 1/min での精密な角度信号

このクランク角エンコーダセット型式2614CK...によって、クランク角に対応した全ての測定の基準が得られます。通常、エンジンでの燃焼解析に関連したアプリケーションに使用されます。

- ・ 速度範囲0~12,000 rpm
- ・ エンコーダおよび電子回路の自動調整
- ・ 始動測定に好適
- ・ 高い機械的負荷に耐える堅牢性



## 2614CK...の概要

このクランク角エンコーダセットは、角度エンコーダと別置き電子回路モジュールとで構成されています。LVDSまたはTTL信号入力のあらゆるデータ収集装置と組み合わせ、各種のエンジンに搭載して使用できます。このエンコーダは停止状態から機能するので、エンジン始動に関わる各種の測定に使用することができます。この種のアプリケーションとして、車両始動時や低温実験場での精密測定が挙げられます。

光学式センサの分解能は720x0.5°です。

クランク角エンコーダセット型式2614CK1は、キスラーのKiBox To Goまたはその他のLVDSを使用した測定装置に直接接続できます。型式2614CK0は、TTL入力の測定装置に接続可能です。他の方式と異なり、光学式クランク角エンコーダは広い速度範囲にわたって最高の精度が得られます。

## アプリケーション

燃焼解析データは、通常クランク角の度数[°]に基づいて表わされます。このクランク角エンコーダによって、燃焼サイクルと関連したクランク角基準のあらゆる測定値（図示平均有効圧力や最高圧力など）の計算に必要な、上死点との角度関係が得られます。



クランク角エンコーダセット 型式 2614CK...

## 技術データ

クランク角エンコーダ 型式2614C11

クランク角信号	°	720x0.5
回転数	1/min	0 ~ 12,000
エンコーダの使用温度範囲	°C	-40 ~ 85
エンコーダ取付寸法(直径) (エンコーダ 型式 2614B1と同寸法)	mm	60
ケーブル長さ(コネクタ含む)	m	2
重量	g	340



## 技術データ

アンプ 型式2614C21

制御 および LEDの表示	-	電源
	-	回転 $cw^1/ccw^2$
	-	トリガー
	-	同期
表示システムへの出力信号	-	LVDS信号
	-	TTL信号
電源	VDC	5 ~ 30
使用温度範囲	°C	-30 ~ 70
寸法	mm	108x74x36
重量	g	290

<sup>1</sup> 時計回り<sup>2</sup> 反時計回り

※データシートの記載内容は予告なく変更される場合がございます。購入時には日本キスラー(株)までお問い合わせ下さい。

Page 1/3

### 取り付け/エンコーダの機械的適合

この角度エンコーダは必ずクランクシャフトの自由端に直接、ねじりでスリップしないようにしっかりと取り付けます。そのために、三つ穴の整合フランジ(図1)が付いたエクステンションを用意します。また振動防止のため、エンコーダの芯出しは極めて正確に行う必要があります。取り付け方向は自由です。取り付けした後、アームとロッドでエンジンの剛体部にケースを固定します。

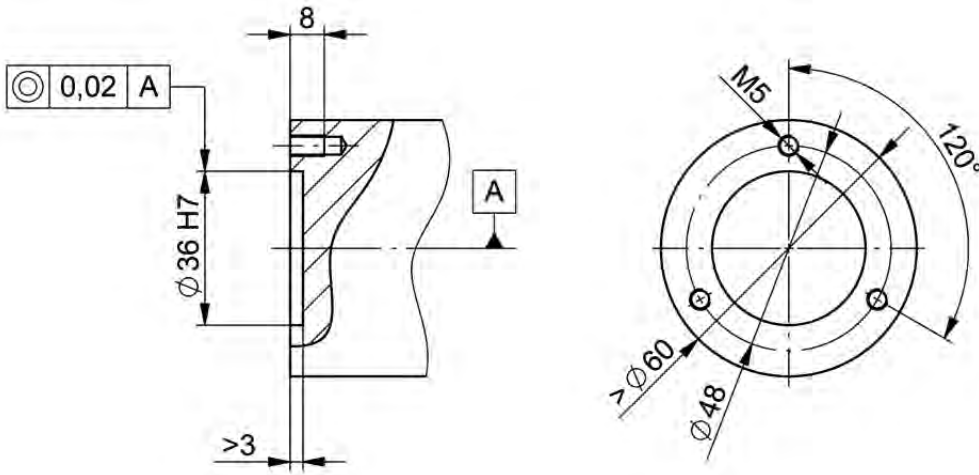


図1: クランク角エンコーダ2614C11を装着するための取り付けフランジ

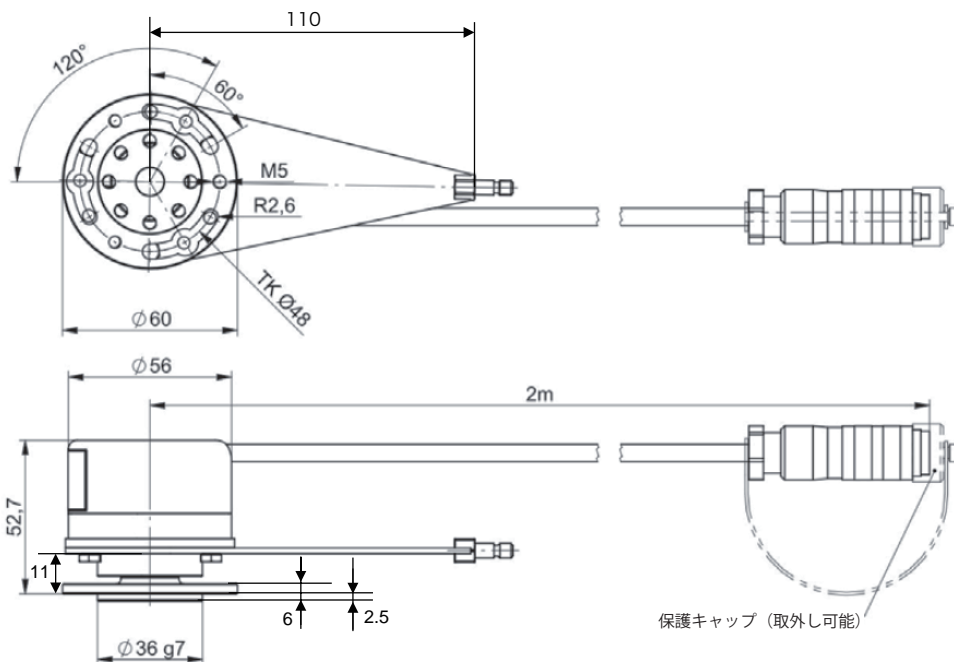


図2: クランク角エンコーダ型式2614C11の寸法

2614CK\_003-049j-02.15

クランク角エンコーダセット型式2614CK11の装着

LVDS出力のシステム・セットアップ

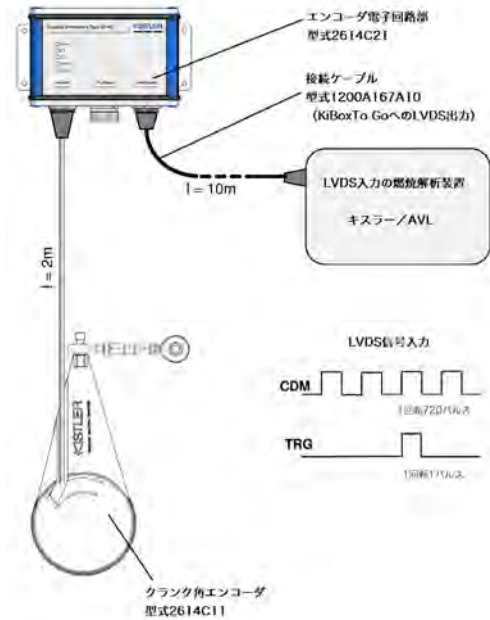


図3: LVDS出力のシステム・セットアップ  
クランク角エンコーダセット型式2614CK1もしくは2614CK0

TTL出力のシステム・セットアップ

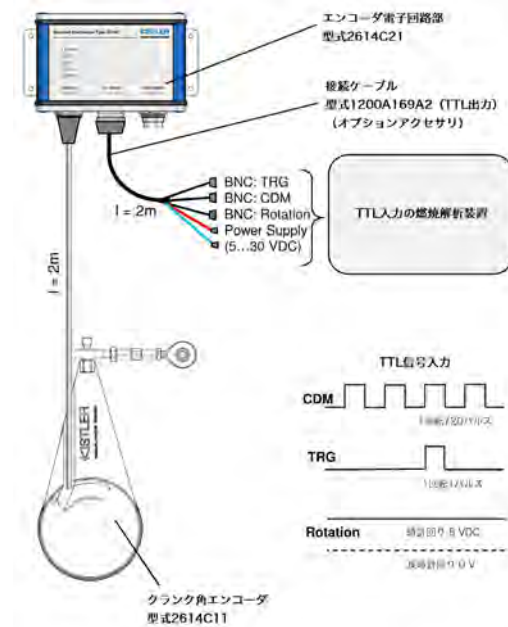
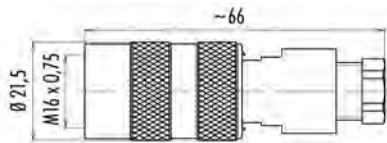


図4: TTL出力のシステム・セットアップ  
クランク角エンコーダセット 型式2614CK0

標準付属品

- ・ クランク角エンコーダ 型式 2614C11
- ・ エンコーダ電子回路部 型式 2614C21
- ・ LVDS接続ケーブル(長さ10m) 型式 1200A167A10
- ・ TTLケーブル用コネクタ 型式 55138869 (型式2614CK0のみに付属)



関連製品 (別途ご発注ください。)

- ・ TTL 接続ケーブル (長さ = 2 m) 型式 1200A169A2
- ・ BNC 延長ケーブル (長さ = 5 m) 型式 1603B5
- ・ BNC 延長ケーブル (長さ = 10 m) 型式 1603B10
- ・ フランジアダプタ 型式 3.710.168
- ・ TTLケーブル用コネクタ 型式 55138869

発注コード

発注コード	内容	型式
0	TTLケーブル用コネクタ 型式55138869付属 ※接続ケーブルの付属なし	型式 2614CK □
1	LVDS接続ケーブル(長さ10m) 型式1200A167A10付属	
11	LVDS接続ケーブル(長さ10m) 型式1200A167A10付属 フランジアダプタ型式3.710.168付属	
2	TTL接続ケーブル(長さ2m) 型式1200A169A2付属	
21	TTL接続ケーブル(長さ2m) 型式1200A169A2付属 フランジアダプタ型式3.710.168付属	

2015年4月作成

※本データシート全部または一部を、無断で複写・複製することは法律で禁止されています。