

Piezotron-Kuppler

Typ 5148

16-Kanal-Kuppler für Sensoren mit Spannungsausgang

Der leicht zu bedienende 16-Kanal-Kuppler speist Sensoren mit Spannungsausgang und stellt die Verbindung zwischen den Sensoren und der Messwerterfassung her. Die Speisung erfolgt durch einen externen Netzadapter. Der Kuppler kann in einem Rack montiert werden.

- Konstantstromspeisung für Piezotron- und piezoelektrische Sensoren mit Spannungsausgang
- Messkettenüberwachung mit LEDs
- Praktische BNC-Anschlüsse auf Front- und Rückseite
- Montierbar in Standard-Rack
- Geringe Kosten pro Messkanal
- CE-konform

Beschreibung

Typ 5148 ist ein preiswerter 16-Kanal-Kuppler, der Piezotron, PiezoBeam, K-Shear, Ceramic Shear und andere ähnliche piezoelektrische Sensoren mit Spannungsausgang mit Konstantstrom speist. Der Kuppler speist auch externe, in die Signalleitung von Sensoren mit Ladungsausgang geschaltete Impedanzwandler und In-Line Ladungs-Spannungswandler mit fester Verstärkung. Bei jedem Kanal signalisiert eine LED, ob die Messkette einwandfrei funktioniert. Auf der Frontplatte stehen die Ausgangssignale an BNC-Buchsen zur Verfügung. Auf der Rückseite hat das Gerät BNC-Buchsen für die Eingangs- und Ausgangssignale. Der 16-Kanal-Kuppler wird mit einer Gleichspannungsquelle zwischen 8 und 20 V gespeist. Die Speisung erfolgt entweder mit einem AC-DC-Netzadapter, einem Netzgerät oder einer Fahrzeugbatterie, was einen flexiblen Einsatz des Geräts ermöglicht.

Im Lieferumfang ist ein AC-DC-Netzadapter für 230/115 V enthalten.

Anwendung

Der Einsatzschwerpunkt von Typ 5148 ist das preiswerte Speisen von piezoelektrischen Druck-, Kraft- und Beschleunigungssensoren mit Spannungsausgang. Dank seiner geringen Bauhöhe und dem relativ geringen Gewicht eignet er sich vorzüglich für ein tragbares Messsystem, das sowohl im Labor wie im Feld verwendet werden kann.



Technische Daten

Messgröße	Einheit	5148	
Kanäle 16		16	
Anzeige: rote LED		offen/Kurzschluss	
Sensorspeisung			
Spannung	VDC	24	
Konstantstrom	mA	2 ... 4	
Fester Verstärkungsfaktor		1	
Genauigkeit	%	±1	
Linearitätsfehler	%	±1	
Frequenzbereich, ±5 %	Hz	0,05 ... 50 000	
Zeitkonstante, ±11 %	s	10	
Rauschen	µVrms	<100	
Kanalübersprechdämpfung, min.	dB	74	
Ausgang			
Spannung	V	±10	
Strom	mA	5	
Speisung (siehe Zubehör) bei max. 6,2 W	VDC	8 ... 20	
Umgebungseinflüsse			
Betriebstemperaturbereich	°C	0 ... 50	
Relative Feuchte	%	<85	
Bauliche Angaben			
Anschlüsse	Eingang, hinten	Typ	16 x BNC neg.
	Ausgang hinten	Typ	16 x BNC neg.
	Ausgang, vorne	Typ	16 x BNC neg.
Abmessungen	Breite	mm	483
	Höhe	mm	45
	Tiefe	mm	222
Gewicht	kg	2,5	

1 g = 9,80665 m/s², 1 Inch = 25,4 mm, 1 Gramm = 0,03527 oz, 1 lbf-in = 0,113 N·m

Seite 1/2

Die Informationen entsprechen dem aktuellen Wissensstand. Kistler behält sich technische Änderungen vor. Die Haftung für Folgeschäden aus der Anwendung von Kistler-Produkten ist ausgeschlossen.

© 2008 ... 2018 Kistler Gruppe, Eulachstrasse 22, 8408 Winterthur, Schweiz
Tel. +41 52 224 11 11, info@kistler.com, www.kistler.com. Die Produkte der Kistler Gruppe sind durch verschiedene gewerbliche Schutzrechte geschützt. Mehr dazu unter www.kistler.com

Montage

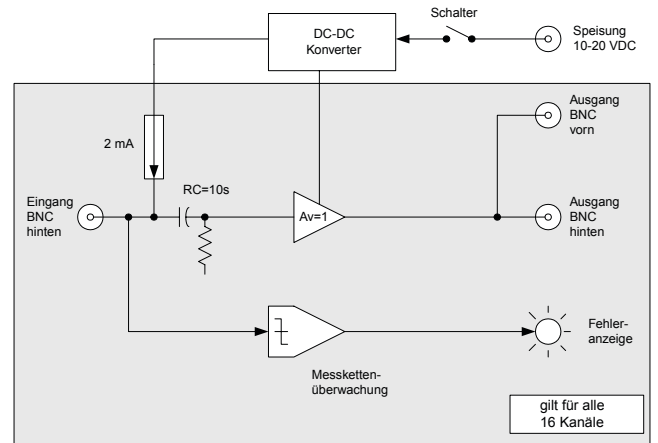
Der 16-Kanal-Kuppler Typ 5148 hat ein Gehäuse, das in einem Standardrack montiert werden kann. Er kann auf einem Labortisch aufgestellt oder mit den mitgelieferten Montagebügeln fest in einem Standard 19" Rack fest eingebaut werden.

Mitgeliefertes Zubehör

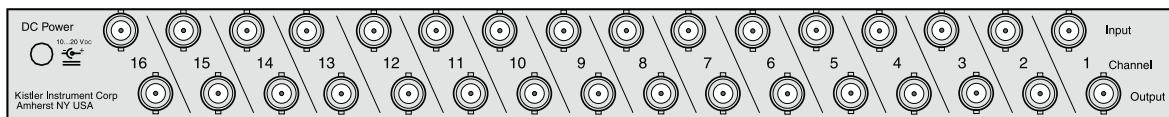
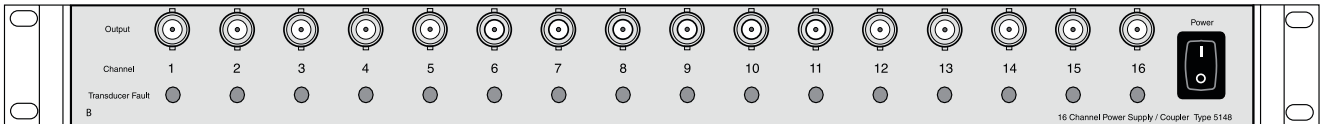
- Netzadapter (230/115 V, 50/60 Hz)
- Selbstklebende GummifüÙe (4 Stück)
- Rack-Montagebügel (2 Stück)
- DC-Speisekabel mit Lötanschlüssen

Typ

- 5752
- 55129428
- 55129384
- 55131496



Frontansicht



Rückansicht

Messkette

- | | |
|---|-----------|
| 1 Sensor mit Spannungsausgang | Typ 87... |
| 2 Anschlusskabel, 10-32 pos. auf BNC pos. | 1761B... |
| 3 Kuppler | 5148 |
| 4 Verbindungskabel, BNC pos. auf BNC pos. | 1511 |

Bestellbezeichnung

- Piezotron-Kuppler – 16-Kanal-Kuppler für Sensoren mit Spannungsausgang, mit 230/115 V, 50/60 Hz Speisung

Typ 5148

5148_000-333d-10.18

