

Lineas[®] センサ

走行車両重量計測 (Weigh In Motion)

型式 9195G...

Patent No. US 5,461,924

Lineasセンサは路上走行車の軸重を動的に測定するセンサです。高精度な測定信号によって、路面に埋設したセンサは正確な車両重量を測定できます。

- ・ クォーツ技術
- ・ 高い測定精度と長期安定性
- ・ OIML (国際法定計量機関) 認証
- ・ 堅牢な設計による長期耐久性
- ・ 広い測定範囲
- ・ 低速から高速まで測定
- ・ 測定変化に影響を受けにくい
- ・ 路面に迅速かつ容易な設置
- ・ CEおよびEMC準拠

説明

Lineasセンサは、路上走行車の軸重を動的に測定する(Weigh In Motion)ために設計された、水晶圧電素子内蔵の力センサです。水晶圧電素子はセンサ表面で受けた力に比例した電荷を発生します。発生した電荷はチャージアンプで電圧信号に変換されます。センサ型式9195GCは外付けのチャージアンプ型式5163A...と組み合わせて使用します。アンプ内蔵型センサ型式9195GVは、外部のシグナルコンディショナ型式5105Aに接続します。このセンサは永続的に路面に埋設することができます。

アプリケーション

Lineasセンサ型式9195GC..は、OIML(国際法定計量機関)の認証を受けています。従って、重量取締りや料金所など、高精度の測定を要求される用途に使用されています。

センサ型式9195GCとチャージアンプ型式5163Aとの組み合わせでは、10km/hから250km/hまでの任意の速度を正確に測定します。

アンプ内蔵型センサ型式9195GVは、データを収集し事前に過積載車両を検出する監視用途に適しています。アンプ内蔵型センサは低インピーダンスのケーブルを使用するため、取扱いが容易です。

また、シグナルコンディショナの時定数がショート(40s)の場合、10km/hから250km/hまでの速度を精度高く測定します。

最終的な計量精度や速度範囲は、データロガーの種類によって異なります。



Lineasセンサは、交通データ収集、過積載検出、橋梁保護、通行料金徴収、交通管制業務および研究において、世界中で好結果を得ています。

技術データ

電気的データ

感度	pC/N	-1.65 (±5%)
最大感度誤差	%	<±3
直線性	%FSO	<±2
絶縁抵抗 ¹⁾	Ω	>1·10 ¹⁰
静電容量 ¹⁾		
ケーブル長さ40m付き	nF	10 ~ 11
ケーブル長さ100 m付き	nF	14 16
バイアス電圧(公称) ²⁾	V	9.5 ±0.5

一般データ

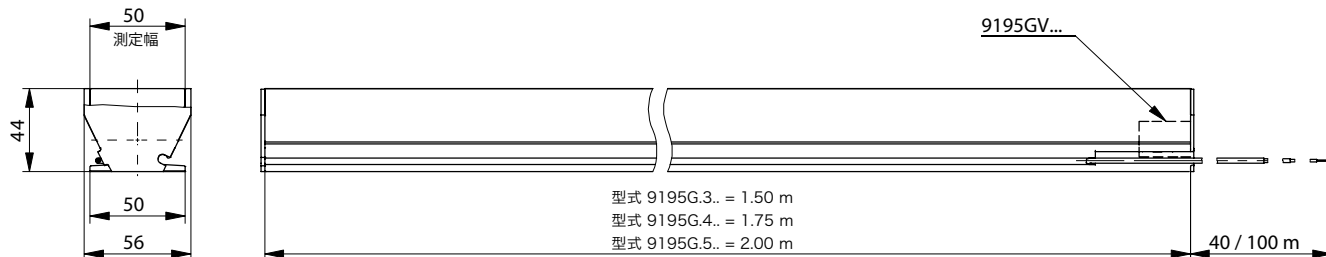
最大荷重	kN	0 ~ 150
(フットプリント: タイヤ長 x タイヤ幅)	mm	200x320
センサ表面の負荷容量	N/mm ²	6
使用温度範囲	°C	-40 ~ 80
センサ長さ	m	1.50/1.75/2.00
ケーブル長さ	m	40/100
重量 (ケーブル40m 付き/ 100m付き)		
センサ長さ: 1.50 m	kg	6/6.5
センサ長さ: 1.75 m	kg	7/7.5
センサ長さ: 2.00 m	kg	8/8.5
保護等級 (EN60529)		IP68

¹⁾ センサ型式9195GC...使用、 ²⁾ センサ型式9195GV... 使用

※データシートの記載内容は予告なく変更される場合がございます。 購入時には日本キスラー(株)までお問合せください。

Page 1/2

寸法

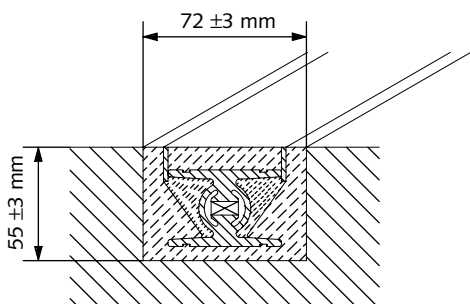


取付

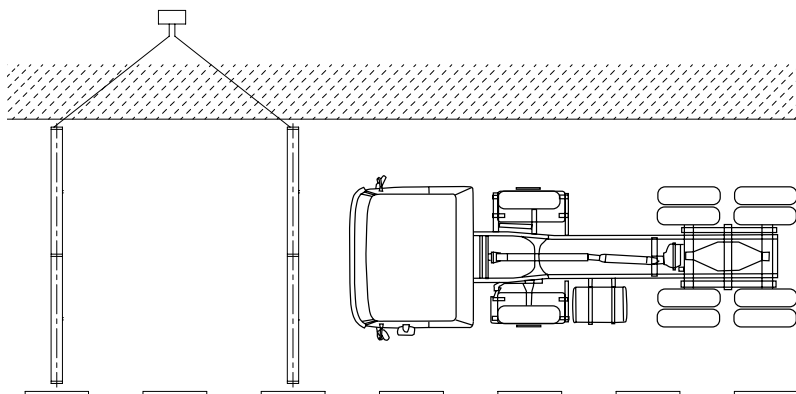
Lineasセンサは、設置が簡単です。グラウト(エポキシ樹脂)を使用し、最適かつ均一に舗装された路面へ設置します。詳細な取付け手順は、取扱説明書型式9195G...を参照ください。

Lineasセンサの設置工事は、キスラーの技術者もしくは、キスラーが認定した技術者の立ち会いのもとで行ってください。

センサ横断面図



センサ設置レイアウト



標準付属品

- ・ 取付キット

関連製品 (別売)

- ・ Lineasセンサ取付キット (センサ設置に必要なツールが含まれています。)
- ・ グラウト (センサ1個設置分)
 - 温度: >10 °C
 - 温度: 1 ~ 10 °C
- ・ チャージアンプ (センサ 型式9195GC...用)
- ・ シグナルコンディショナ (センサ 型式9195GV...用)

Art.No.
55119954

型 式
Z20015

1000A1
1000A3
5163A...
5105A...

発注仕様

出力信号	
電荷	C
電圧	V
センサ長さ	
1.50 m	3
1.75 m	4
2.00 m	5
ケーブル長さ	
40 m	1
100 m	2

型式 9195G

9195G_003-075j-08.13