

Lineas® Кварцевые датчики

Тип 9195G...

для взвешивания в движении

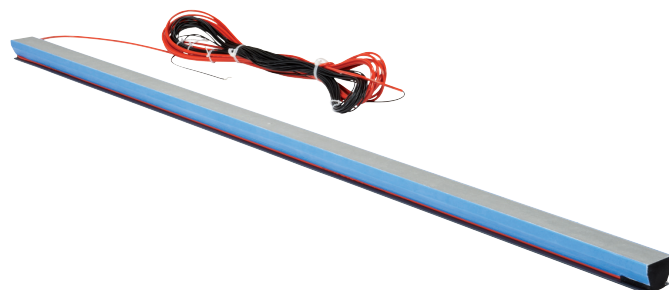
Патент № US 5,461,92

Lineas это сенсор для измерения нагрузки на колесо и нагрузки на ось и для определения веса брутто транспортного средства в условиях движущегося транспортного потока. Датчик вмонтирован в дорожное покрытие и обеспечивает высокую точность измерительных сигналов.

- Технология основана на кварцевом элементе
- Высокая точность измерений и долговременная стабильность измерений
- Соответствует МОЗМ (OIML) R134 (класс точности 2)
- Прочная конструкция датчика для высокой износостойкости
- Широкий диапазон измерения
- Измерения от низких до высоких скоростей
- Нечувствительность к колебаниям температуры
- Быстрая и простая установка в дорожное покрытие
- Соответствует CE и EMC

Описание

Датчик Lineas WIM это датчик силы с кварцевыми элементами, специально разработанными для измерения нагрузки на колесо и на ось дорожных транспортных средств. Датчик установлен в дорожном покрытии постоянно. Когда сила воздействует на поверхность датчика, кварцевые элементы производят электрический заряд, пропорциональный примененной силе. Тип датчика 9195GC ... требуется внешний преобразователь заряда (Тип 5163A...). Преобразователь заряда конвертирует электрический заряд в пропорциональный по силе сигнал в вольтах, который затем может быть подвергнут дальнейшей обработке. Тип датчика 9195GV... имеет встроенный преобразователь и должен быть подключен к внешнему блоку обработки сигнала Тип 5105A...



Технические данные

Электрические данные

Чувствительность	ρC/N	-1,62 (±10 %)
Макс. изменение чувствительности по длине датчика ⁴⁾	%	<±2 ¹⁾ / ²⁾ <±4
Линейность	%FSO	<±1,0
Изоляционное сопротивление ¹⁾	Ω	>1·10 ¹⁰
Емкостное сопротивление ¹⁾		
С кабелем длиной 40 м	нФ	8 ... 12
С кабелем длиной 100 м	нФ	14 ... 19
Номинальное напряжение сдвига ²⁾	В	9,5 ±0,5

Общие данные

Класс точности (МОЗМ R134) ³⁾		2
Макс. отклонение ¹⁾	%	±1
Диапазон нагрузки на колесо на контактной площади эталонной шины (длина x ширина резьбовой части)	кН мм	0 ... 150 200x320
Грузоподъемность на поверхности сенсора	Н/мм ²	6
Диапазон рабочих температур	°C	-40 ... 80
Температурный коэффициент (чувствительность)	%/°C	-0,02
Длина датчика	м	1,50/1,75/2,00
Длина кабеля	м	40/100
Вес (с 40 м/100 м кабеля)		
длина датчика: 1,5 м	кг	7,4/8,3 ¹⁾ 6,2/7,1 ²⁾
длина датчика: 1,75 м	кг	8,3/9,2 ¹⁾ 7,1/8,1 ²⁾
длина датчика: 2,00 м	кг	9,2/10,1 ¹⁾ 8,0/9,0 ²⁾
Степень защиты (EN60529)		IP68

¹⁾ Применительно только для типа 9195GC

²⁾ Применительно только для типа 9195GV

³⁾ Соответствует МОЗМ R134 лабораторных испытаний (сертификат соответствия Номер 133-06800)

⁴⁾ Кроме первых и последних 10 см

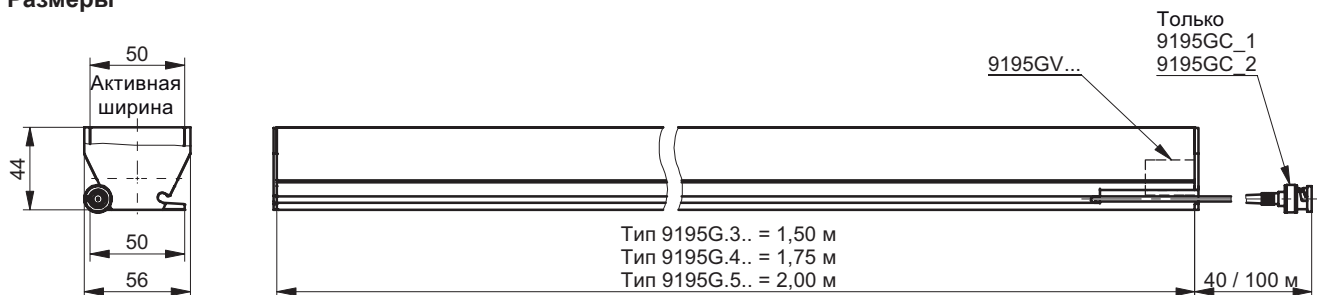
Применение

Lineas Тип 9195GС... соответствует требованиям МОЗМ и поэтому подходит для применения там, где требуется высокая точность измерений, например, при прямом весовом воздействии или при взимании платы за перевес. В сочетании с преобразователем заряда Тип 5163А датчик выдает точные измерения при любой скорости, от 1 км/ч до более чем 250 км/ч. Тип Lineas 9195GV... предназначен для применения в различных мониторингах, таких как сбор данных и предварительный отбор перегруженных транспортных средств. Благодаря встроенной электронике кабели для датчиков с низким сопро-

тивлением просты в обращении. Из-за короткой временной константы (40 с) в блоке обработки сигнала датчик производит точные измерения начиная со скорости в 10 км/ч до более чем 250 км/ч.

Примечание: конечная производительность системы (точность взвешивания и диапазон скоростей) будет также зависеть от типа используемой WIM электроники (типа регистратора данных). Только системы, специально разработанные для датчиков Lineas, обеспечат лучшую производительность.

Размеры



Установка

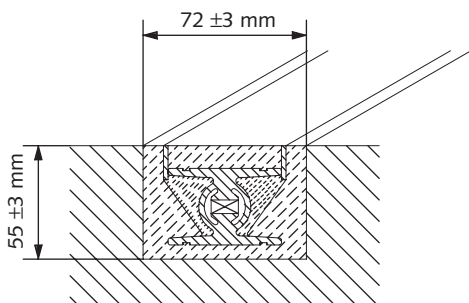
Lineas WIM датчики просты в установке. Датчики Lineas WIM укладываются в самозатвердевающую эпоксидную затирку.

Это обеспечивает оптимальный и корректный монтаж в тротуар.

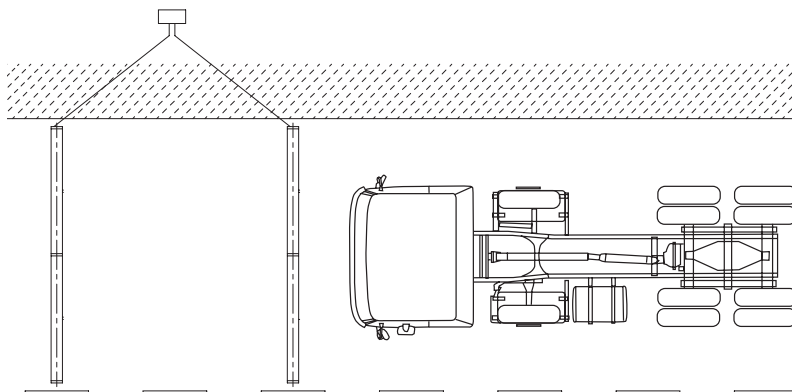
Полная инструкция по установке для типа 9195G... (Дос. No. 9195G_002-466) описывает все требуемые шаги.

Установка сенсоров Lineas требует контроля со стороны инженера от компании Kistler или со стороны инженера, сертифицированного компанией Kistler.

Поперечное сечение датчика



Макет установки



9195G_003-075r-12.13

Входящие в комплект аксессуары

- Монтажный комплект

Тип/Арт. №

55119954

Дополнительные принадлежности

- Lineas утановочный комплект инструментов (содержит необходимые инструменты для установки датчика)
 - для датчика Тип 9195GC...
 - для датчика Тип 9195GV...
- Набор для затирки (на 1 датчик)
 - для температур >10 °C
 - для температур 1 ... 10 °C
- Преобразователь заряда (для датчика Тип 9195GC...)
- Блок обработки сигнала (для датчика Тиа 9195GV...)

Тип/Арт. №

Z20015_GC

Z20015_GV

1000A1

1000A3

5163A...

5105A...

Ключ заказа

Выходной сигнал

Заряд (для сертифицированного взвешивания)	C
Вольты (для мониторинга применений)	V

Длина датчика

1,50 м	3
1,75 м	4
2,00 м	5

Длина кабеля

40 м	1
100 м	2

Тип 9195G

