

Oberflächen-Dehnungssensor

Typ 9232A...

hochempfindlich, $-600 \dots 600 \mu\epsilon$

Der Dehnungssensor eignet sich zur Messung dynamischer und quasistatischer Kräfte an festen oder bewegten Maschinenteilen. Der Sensor misst dabei die kraftproportionale Dehnung an Maschinen- oder Strukturoberflächen (indirekte Kraftmessung). Die hohe Empfindlichkeit sowie der beschleunigungskompensierte Aufbau des Sensors ermöglichen eine Prozessüberwachung an schnelllaufenden Fertigungsmaschinen (z.B. Pressen, Montageautomaten).

- Dank der sehr hohen Messempfindlichkeit können auch kleinste Kräfte exakt gemessen werden
- Aufgrund der geringen Beschleunigungsempfindlichkeit auch für Messaufgaben an bewegten Teilen geeignet
- Messbereich für Zug- und Druckkräfte
- Einfachste Montage, da Befestigung mit nur einer M6 Schraube erfolgt
- Überlastsicher
- Schutzart IP65 (mit angeschlossenem Kabel)
- Masseisolierte Ausführung zur Beseitigung von durch Erdschleifen hervorgerufenen Störungen (optional erhältlich Typ 9232AU41)

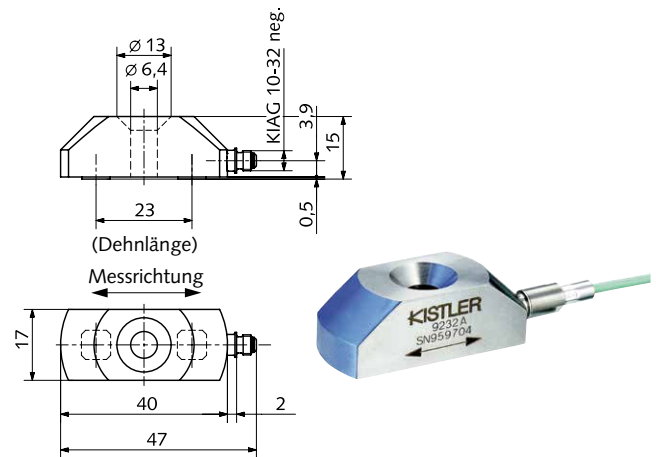
Beschreibung

Die Dehnung des Grundmaterials wirkt über die beiden Auflageflächen als Distanzänderung auf den Sensor. Sein Gehäuse dient als elastisches Übertragungsglied und wandelt die Distanzänderung in eine Kraft um. Die auf Schub beanspruchten piezoelektrischen Elemente im Sensor erzeugen eine dieser Kraft proportionale elektrische Ladung Q (pC).

Die besonderen Vorteile gegenüber der bekannten Dehnstreifen-Technik liegen in der hohen Empfindlichkeit, der grossen Überlastsicherheit und der praktisch unbegrenzten Lebensdauer, auch unter wechselnder Last.

Das Messsignal kann als Relativwert weiterverarbeitet werden. Für Absolutwertmessungen (z.B. in N oder kN) muss der Dehnungssensor mit einer entsprechenden Referenz kalibriert werden.

Der Sensoraufbau ermöglicht einen Einsatz in Industrieller Umgebung. Mit angeschlossenem Kabel genügt die Messkette der Schutzklasse IP65. Das Gehäuseoberteil des Dehnungssensors ist aus rostfreiem Stahl gefertigt. Als Steckeranschluss ist ein KIAG 10-32 neg. integriert. Dies gestattet eine breite Auswahl von Anschlusskabeln einzusetzen (siehe Zubehör-Hinweise).



Anwendung

- Überwachung aller Arten von Maschinen in C-Form Bauweise, wie z.B. mechanische Pressen und Montageautomaten. Der Sensor eignet sich – dank der einfachen Montagemöglichkeit – hervorragend um bestehende Maschinen nachzurüsten.
- Maschinenüberwachung, z.B. Absicherung von mechanischen Pressen gegen Überlast.
- Qualitätssicherung an Fertigungsanlagen für Fügeprozesse, beispielsweise beim Taumelnieten, Durchsetzfügen oder Widerstands-Punktschweissen.
- Überwachung von Werkzeugmaschinen, z.B. rechtzeitige Erkennung von Werkzeugbruch oder Werkzeugkollision.

Technische Daten

Messbereich	$\mu\epsilon$	–600 ... 600
Überlast	$\mu\epsilon$	–900 ... 900
Kalibrierte Messbereiche*	$\mu\epsilon$	0 ... 300 0 ... –300
Empfindlichkeit*	$\rho C / \mu\epsilon$	≈ -80
Linearität	%FSO	$\approx \leq \pm 2$
Hysterese	%FSO	$\leq \pm 3$
Eigenfrequenz	kHz	≥ 12
Beschleunigungsempfindlichkeit		
in Messrichtung	$\mu\epsilon / g$	$\leq \pm 0,03$
in Querrichtung	$\mu\epsilon / g$	$\leq \pm 0,02$
in Befestigungsrichtung	$\mu\epsilon / g$	$\leq \pm 0,01$
Betriebstemperaturbereich	$^{\circ}C$	0 ... 70
Isolationswiderstand		
bei 20 $^{\circ}C$	T Ω	≤ 10
bei 70 $^{\circ}C$	T Ω	$\leq 0,01$
Schutzart (mit angeschlossenem Kabel)	EN60529	IP65
Gewicht	g	50

* Angaben gelten nur für den bei Kistler verwendeten Prüfaufbau.
Für eine genaue Kraftmessung muss der Sensor nach der Montage neu kalibriert werden.

Dimensionen

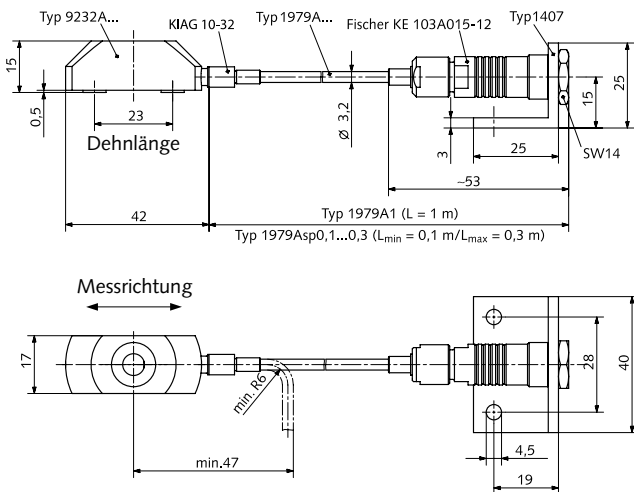


Bild 1: Dehnungssensor Typ 9232A...; Beispiel mit Anschlusskabel Typ 1979A...

Montage

- Ausrichtung des Sensors an der Maschinenstruktur. Die Messachse soll nach dem bestmöglichen Dehnungsverlauf positioniert werden.
- Der Kabelverlauf in der Nähe des Sensors soll möglichst frei von Zug- oder Druckkräften sein. Die Übertragung von Kabelbewegungen oder Vibrationen auf den Sensor soll vermieden werden.
- Bearbeitung der Oberfläche an der Messstelle und Herstellung de M6 Innengewindes (siehe Bild 2).

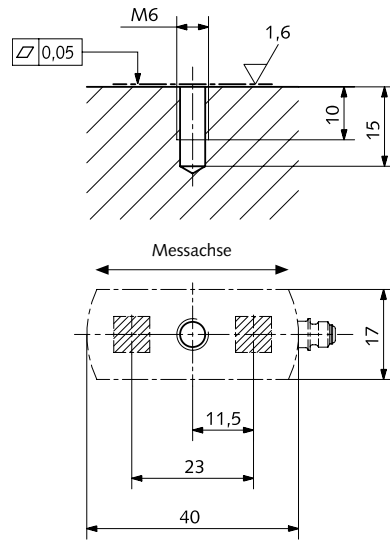


Bild 2: Vorbereitung der Aufspannfläche

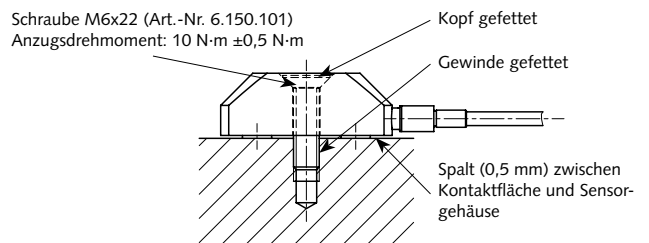


Bild 3: Montage mit Senkschraube

9232A_000-137d-02.18

Beispiele von Messketten

Oberflächen-Dehnungssensor Typ 9232A... in Kombination mit dem Industrie-Ladungsverstärker Typ 5073A... auf Strukturoberfläche montiert.

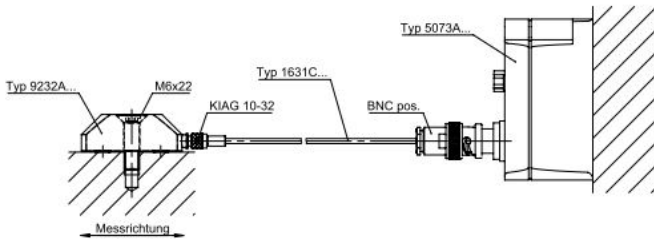


Bild 5: Dehnungssensor Typ 9232A... mit Industrie-Ladungsverstärker Typ 5073A...

Parallelschaltung von zwei Dehnungssensoren Typ 9232A... mit Industrie-Ladungsverstärker Typ 5073A5... . Der Verstärker summiert die Ladungseingänge.

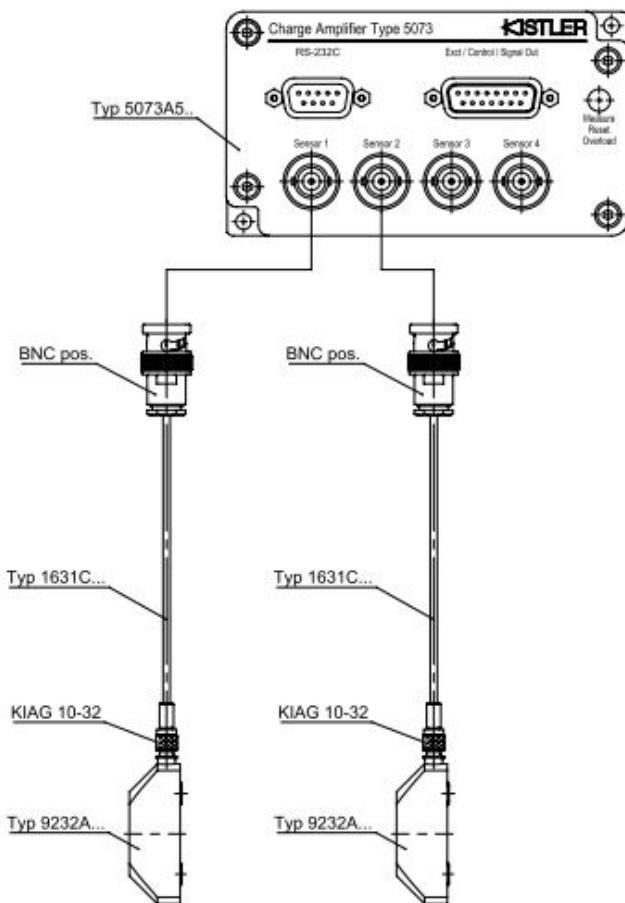


Bild 6: Dehnungssensor Typ 9232A... mit Industrie-Ladungsverstärker Typ 5073A5...

Mitgeliefertes Zubehör zu Typ 9232A...

- Senkschraube M6x22

Art.-Nr.
6.150.101

Mitgeliefertes Zubehör zu Typ 9232AU41

- Zylinderschraube M6x30 im Innensechskant
- Unterlagsscheibe M6 DIN 125A
- Keramiring D13/6,4x1,2
- Vorspannscheibe D12/6,5x4
- Isolierhülse D6,4/6x18,5

Art.-Nr.
6.120.033
6.220.006
3.221.402
3.211.556
3.221.401

Zubehör (optional)

- Verbindungs- und Anschlusskabel (siehe Datenblatt Kabel für Kraft-, Drehmoment- und Dehnungssensoren 1631C_000-346) **Typ**
- Anschlusskabel (siehe Beispiel Seite 2), ø3,2 mm, KIAG 10-32 pos. int., Fischer Triax neg. KE103A015-12, IP65 **1979A1**
- Anschlusskabel (siehe Beispiel Seite 2), ø3,2 mm, KIAG 10-32 pos. int., Fischer Triax neg. KE103A015-12, IP65, Länge gemäss Kundenbestellung (L_{min} = 0,1 m/L_{max} = 20 m) **1979Asp**
- Robustes Anschlusskabel KIAG 10-32 pos. int., BNC pos., IP67 (L_{min}=1m / L_{max}=10m) **1900A21A12SP**

Bestellschlüssel

Oberflächen-Dehnungssensor hochempfindlich, –600 ... 600 µε	–
massisolierte Ausführung	U41

Typ 9232A

9232A_000-137d-02.18